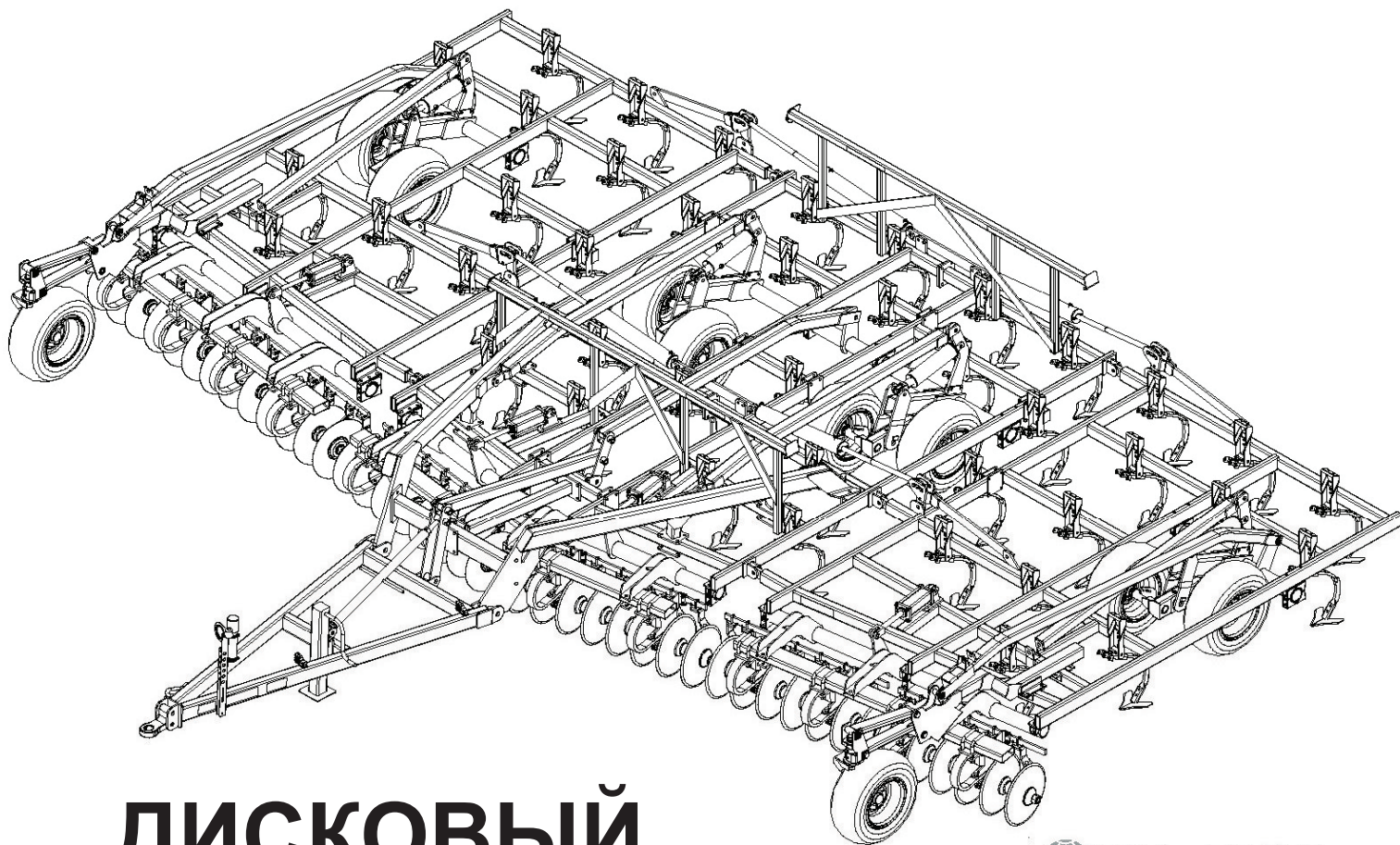




КАТАЛОГ ЗАПЧАСТЕЙ



ДИСКОВЫЙ КУЛЬТИВАТОР

Серийные номера 456654 и выше

 WIL-RICH

PO Box 1030
Wahpeton, ND 58074
Телефон (701) 642-2621
Факс (701) 642-3372
www.wil-rich.com

Ориентация

При указании на левую (L) или правую (R) сторону или компонент агрегата имеются в виду соответствующие стороны для оператора, стоящего за агрегатом и смотрящего в направлении его движения.

Серийный номер

Каждый навесной агрегат имеет серийный номер, расположенный на раме. Эти серийные номера присваиваются агрегатам последовательно по мере их изготовления. Для облегчения заказа запчастей в случае изменений мы ссылаемся на серийный номер, что позволяет точно определить подходящие запчасти.

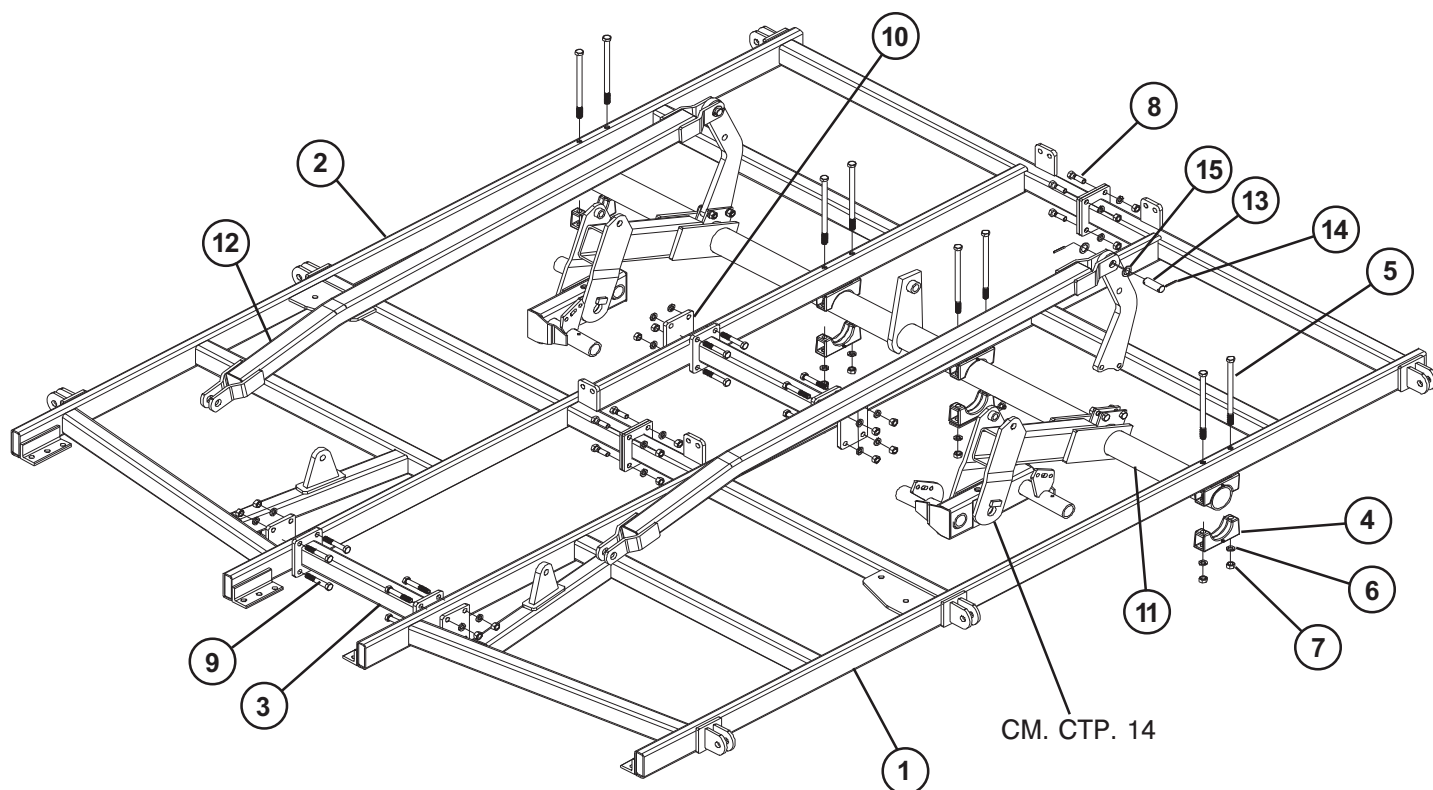
Модификации

В политику компании WIL-RICH входит усовершенствование своей продукции всегда, когда это допустимо и целесообразно. Мы оставляем за собой право выполнения изменений, улучшений и модификаций в любое время, не принимая на себя обязательств выполнения таких изменений и улучшений на предварительно проданном оборудовании.

СОДЕРЖАНИЕ

ОСНОВНАЯ РАМА 11 ФУТОВ	4
ОСНОВНАЯ РАМА 14 ФУТОВ	5
ШАРНИРНАЯ СЦЕПКА 11-ФУТОВОЙ РАМЫ.....	6,7
ШАРНИРНАЯ СЦЕПКА 14-ФУТОВОЙ РАМЫ.....	8,9
УПОРЫ КРЫЛЬЕВ.....	10,11,12
ДОМКРАТ И КРОНШТЕЙН ДЛЯ ШЛАНГОВ	13
ОСЬ 11- И 14-ФУТОВОЙ ОСНОВНОЙ РАМЫ И 10-ФУТОВОГО КРЫЛА.....	14
ОСЬ 7-ФУТОВОГО КРЫЛА.....	15
ДЕРЖАТЕЛИ СТОЕК 6,5 И 16,5 ДЮЙМА	16
ГЛУБИНОМЕР ОСНОВНОЙ РАМЫ.....	17
ГЛУБИНОМЕР ДИСКОВОЙ БАТАРЕИ	17
ЦЕНТРАЛИЗОВАННЫЙ КОНТРОЛЬ ГЛУБИНЫ.....	18,19,20,21
КОМПОНЕНТЫ ПОДЪЕМНОГО МЕХАНИЗМА КРЫЛА	22
4-ФУТОВОЕ КРЫЛО.....	23
7-ФУТОВОЕ КРЫЛО.....	24,25
10-ФУТОВОЕ КРЫЛО	26,27
ДИСКОВЫЕ БАТАРЕИ	28-43
ПОДШИПНИК В СБОРЕ	44
ЧИСТИК ДИСКА В СБОРЕ	44
УСТАНОВКА ДИСКОВЫХ БАТАРЕЙ.....	45-51
ГИДРОЦИЛИНДРЫ ПОСЛЕДОВАТЕЛЬНОГО ДЕЙСТВИЯ ...	52
ГИДРАВЛИКА СКЛАДЫВАНИЯ КРЫЛЬЕВ.....	53-55
ГИДРАВЛИКА КОНТРОЛЯ ГЛУБИНЫ.....	56-59
ГИДРАВЛИКА ПОДЪЕМА ОСНОВНОЙ РАМЫ	60-63
ЛАПА СО СДВОЕННОЙ ПРУЖИНОЙ В СБОРЕ	64
ЛАПА С ОДИНАРНОЙ ПРУЖИНОЙ В СБОРЕ.....	65
СТУПИЦА 1,75 ДЮЙМА В СБОРЕ С ОСЬЮ	66
СТУПИЦА 2 ДЮЙМА В СБОРЕ С ОСЬЮ	67
НАКОНЕЧНИКИ ЛАП	68
ЖЕСТКОЕ КОПИРУЮЩЕЕ КОЛЕСО 4-ФУТОВОГО КРЫЛА.....	69
САМОУСТАНОВЛИВАЮЩЕЕСЯ КОПИРУЮЩЕЕ КОЛЕСО 7- И 10-ФУТОВЫХ КРЫЛЬЕВ	70
МОЩНАЯ ДОПОЛНИТЕЛЬНАЯ СЦЕПКА	71
ФАРЫ	72
ЧИСТИКИ ДЛЯ ШИН.....	73
ПРЕДУПРЕЖДАЮЩИЕ ТАБЛИЧКИ	74
ГАРАНТИЯ	75
РУССКИЙ ПЕРЕВОД ПРЕДУПРЕЖДАЮЩИХ ТАБЛИЧЕК.....	76

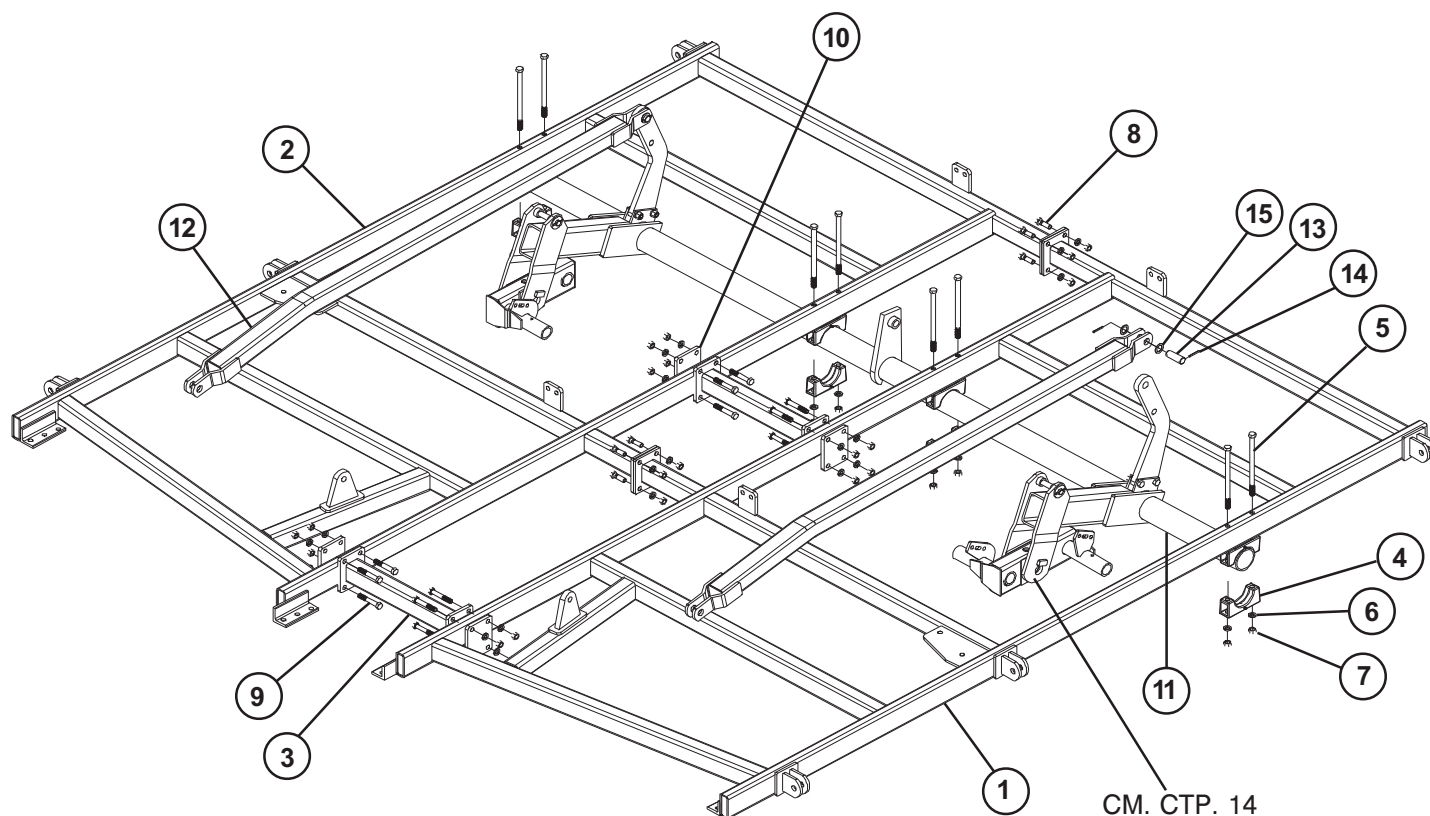
ОСНОВНАЯ РАМА 11 ФУТОВ (335 СМ)



ПОЗ. КАТАЛ. № ОПИСАНИЕ

1	237369	ЛЕВАЯ СТОРОНА 11-ФУТ. ОСНОВНОЙ РАМЫ DCIII
2	237374	ПРАВАЯ СТОРОНА 11-ФУТ. ОСНОВНОЙ РАМЫ DCIII
3	237634	ПРОМЕЖУТОЧНАЯ ОПОРА, СВАРНАЯ
4	34132	ХОМУТ ОСИ В СБОРЕ
5	89165	БОЛТ 3/4-10NCX13 5P
6	88130	ШАЙБА ГРОВЕРА 3/4ID(13/16ACT) Z
7	88110	ГАЙКА ШЕСТИГРАННАЯ 3/4NC
8	88404	БОЛТ 3/4-10NCX2-1/2 5Z
9	88421	БОЛТ 3/4-10NCX4-1/2 5Z
10	237633	ПРИЖИМНАЯ ПЛАСТИНА, ОКРАШЕННАЯ
11	221396	ОСЬ 11-ФУТ. ОСНОВНОЙ РАМЫ
12	237697	ОПОРНАЯ ТРУБКА ОСНОВНОЙ РАМЫ
13	68034	ШТИФТ БЕЗ ГОЛОВКИ (2) 1-1/4X3-3/8
14	42484	ЦИЛИНДРИЧЕСКИЙ ШТИФТ 1/4 x 2-1/4
15	88440	ВТУЛКА 1-1/4X1-7/8X14GA P

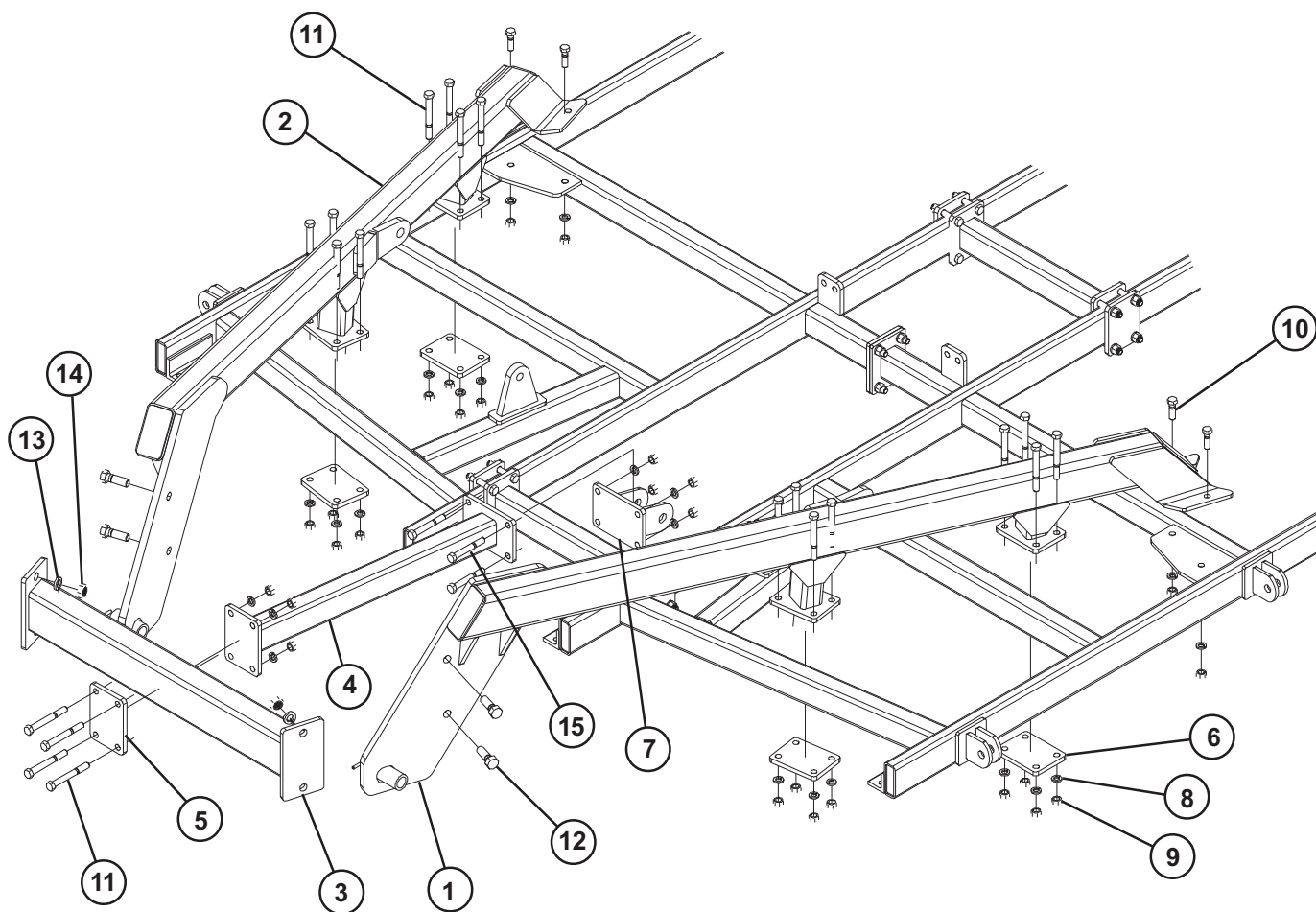
ОСНОВНАЯ РАМА 14 ФУТОВ (427 СМ)



ПОЗ. КАТАЛ. № ОПИСАНИЕ

1	237524	ЛЕВАЯ СТОРОНА 14-ФУТ. ОСНОВНОЙ РАМЫ DCIII
2	237520	ПРАВАЯ СТОРОНА 14-ФУТ. ОСНОВНОЙ РАМЫ DCIII
3	237634	ПРОМЕЖУТОЧНАЯ ОПОРА, СВАРНАЯ
4	34132	ХОМУТ ОСИ В СБОРЕ
5	89165	БОЛТ 3/4-10NCX13 5P
6	88130	ШАЙБА ГРОВЕРА 3/4ID(13/16ACT) Z
7	88110	ГАЙКА ШЕСТИГРАННАЯ 3/4NC
8	88404	БОЛТ 3/4-10NCX2-1/2 5Z
9	88421	БОЛТ 3/4-10NCX4-1/2 5Z
10	237633	ПРИЖИМНАЯ ПЛАСТИНА, ОКРАШЕННАЯ
11	237840	ОСЬ 14-ФУТ. ОСНОВНОЙ РАМЫ
12	237697	ОПОРНАЯ ТРУБКА ОСНОВНОЙ РАМЫ
13	68034	ШТИФТ БЕЗ ГОЛОВКИ (2) 1-1/4X3-3/8
14	42484	ЦИЛИНДРИЧЕСКИЙ ШТИФТ 1/4 x 2-1/4
15	88440	ВТУЛКА 1-1/4X1-7/8X14GA P

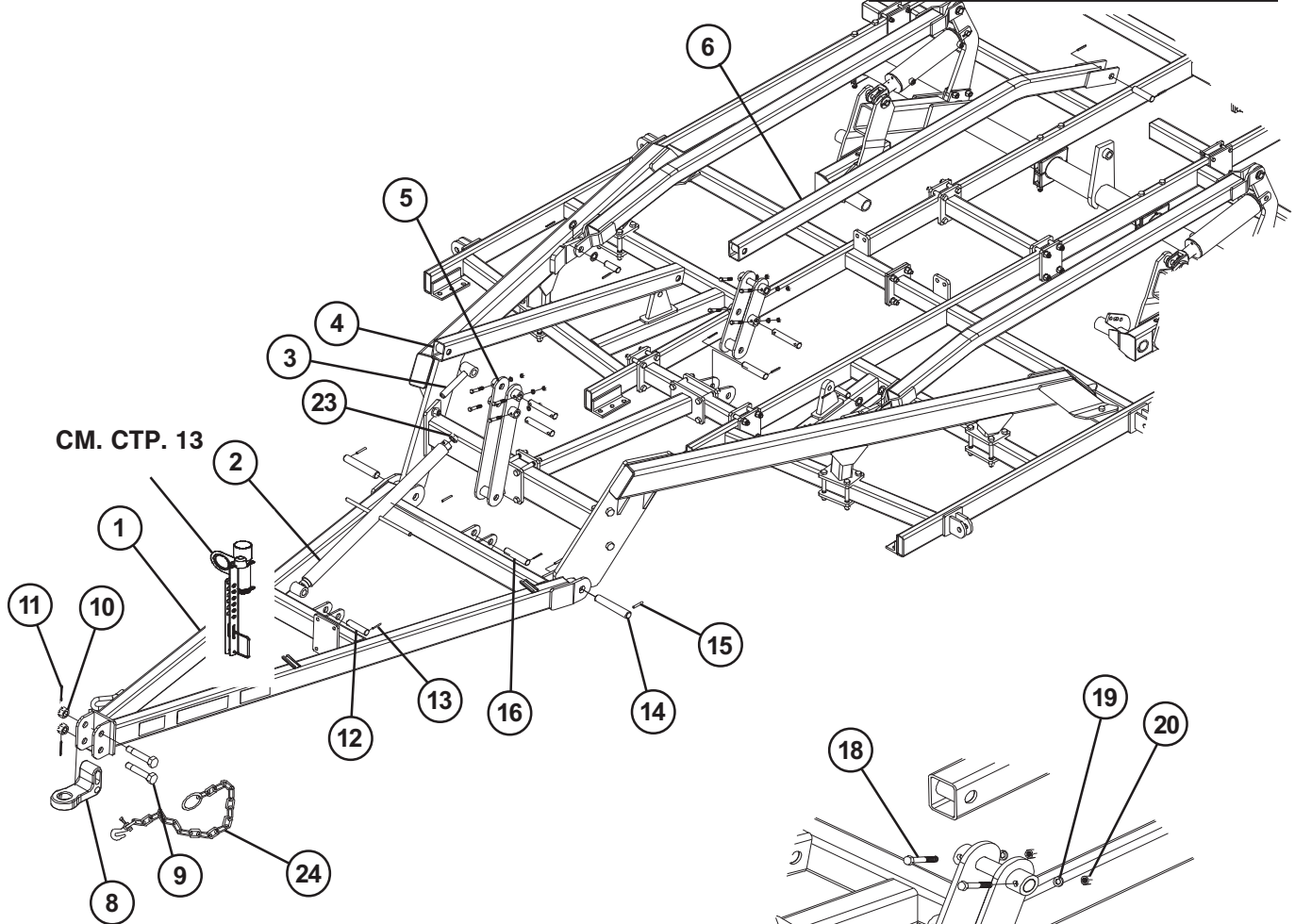
ШАРНИРНАЯ СЦЕПКА 11-ФУТОВОЙ РАМЫ



ПОЗ. КАТАЛ. № ОПИСАНИЕ

1	237626	ЛЕВАЯ СВАРНАЯ ОПОРА ОСНОВНОЙ РАМЫ
2	237630	ПРАВАЯ СВАРНАЯ ОПОРА ОСНОВНОЙ РАМЫ
3	237637	ПОПЕРЕЧНАЯ ТРУБКА ДЛЯ СОЕДИНЕНИЯ ОПОР
4	237641	ПЕРЕДНЯЯ ТРУБЧАТАЯ ОПОРА
5	237640	ПРИЖИМНАЯ ПЛАСТИНА, ОКРАШЕННАЯ 4X6
6	237633	ПРИЖИМНАЯ ПЛАСТИНА, ОКРАШЕННАЯ
7	237694	КРОНШТЕЙН ЦЕНТРАЛЬНОГО ПОДЪЕМНОГО МЕХАНИЗМА
8	88130	ШАЙБА ГРОВЕРА 3/4ID(13/16ACT)Z
9	88110	ГАЙКА ШЕСТИГРАННАЯ 3/4NC
10	88404	БОЛТ 3/4-10NCX2-1/2 5Z
11	89130	БОЛТ 3/4-10NCX6-1/2 5Z
12	88399	БОЛТ 1-8NCX3 5Z
13	88617	ШАЙБА ГРОВЕРА 1IDZ
14	88125	ГАЙКА ШЕСТИГРАННАЯ 1-8NC
15	88579	БОЛТ 3/4-10NCX5-1/2 5Z

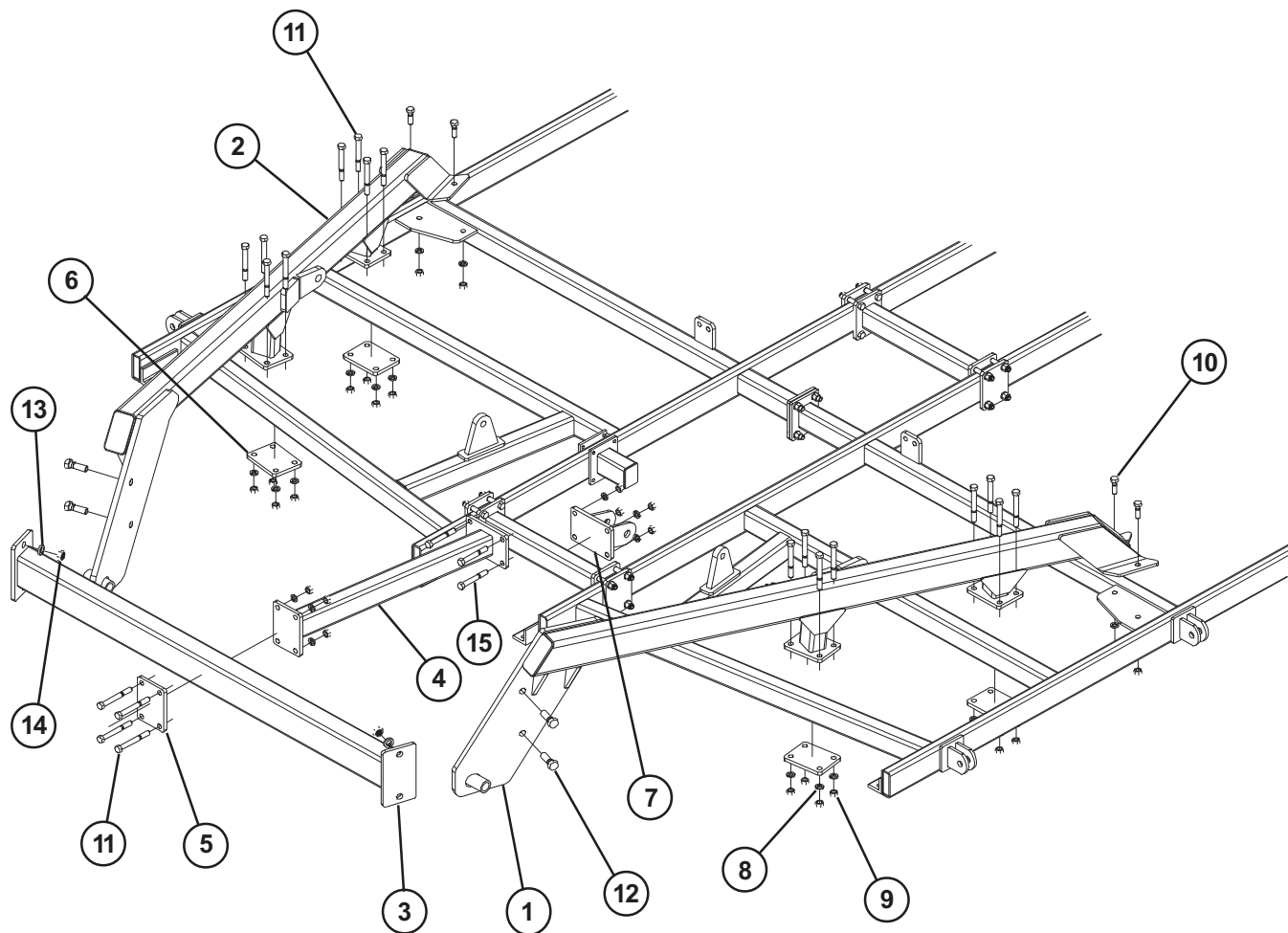
ШАРНИРНАЯ СЦЕПКА 11-ФУТОВОЙ РАМЫ (ПРОДОЛЖЕНИЕ)



ПОЗ. КАТАЛ. № ОПИСАНИЕ

1	237623	СВАРНАЯ СЦЕПКА 11-ФУТ. ОСН. РАМЫ DCIII
2	237900	РЕГУЛИРОВОЧНАЯ ВИНТОВАЯ ТРУБКА
3	68026	РЕГУЛИРОВОЧНЫЙ ВИНТ
4	237688	КОРОТКАЯ ТРУБА ЦЕНТРАЛЬНОГО ПОДЪЕМНОГО МЕХАНИЗМА
5	237685	ПЕРЕДНИЙ СОЕД. РЫЧАГ ЦЕНТР. ПОДЪЕМН. МЕХАНИЗМА
6	237682	ТРУБА ЦЕНТРАЛЬНОГО ПОДЪЕМНОГО МЕХАНИЗМА
7	237692	КОРОТКИЙ СОЕДИНИТЕЛЬНЫЙ РЫЧАГ
8	42824	ЛИТАЯ СЕРЬГА
9	11638	БОЛТ СЦЕПКИ
10	88350	ГАЙКА КОРОНЧАТАЯ 1-1/4-7NC 5Z
11	88133	ШПЛИНТ 3/16DIA X 2 Z
12	68031	ШТИФТ БЕЗ ГОЛОВКИ (2) 1-1/4X5.12
13	42484	ЦИЛИНДРИЧЕСКИЙ ШТИФТ 1/4X2-1/4
14	65693	ШТИФТ БЕЗ ГОЛОВКИ (2) 1-1/2X7-3/4
15	88770	ЦИЛИНДРИЧЕСКИЙ ШТИФТ 3/8DIA X 2-1/2 Z
16	68030	ШТИФТ БЕЗ ГОЛОВКИ (2) 1-1/4X6.13
17	237843	ШТИФТ 1-1/4X7-1/16 (МЕХАНИЗМ ВЫРАВНИВАНИЯ)
18	88541	БОЛТ 1/2-13NC X 3 5Z
19	88303	ШАЙБА ГРОВЕРА 1/2ID(9/16ACT)Z
20	88104	ГАЙКА ШЕСТИГРАННАЯ 1/2-13NC 5Z
21	68034	ШТИФТ БЕЗ ГОЛОВКИ (2) 1-1/4X3-3/8
22	88440	ВТУЛКА 1-1/4X1-7/8X14GA P
23	88622	КОНТРГАЙКА 1-1/4NC
24	24459	ПРЕДОХРАНИТЕЛЬНАЯ ЦЕПЬ

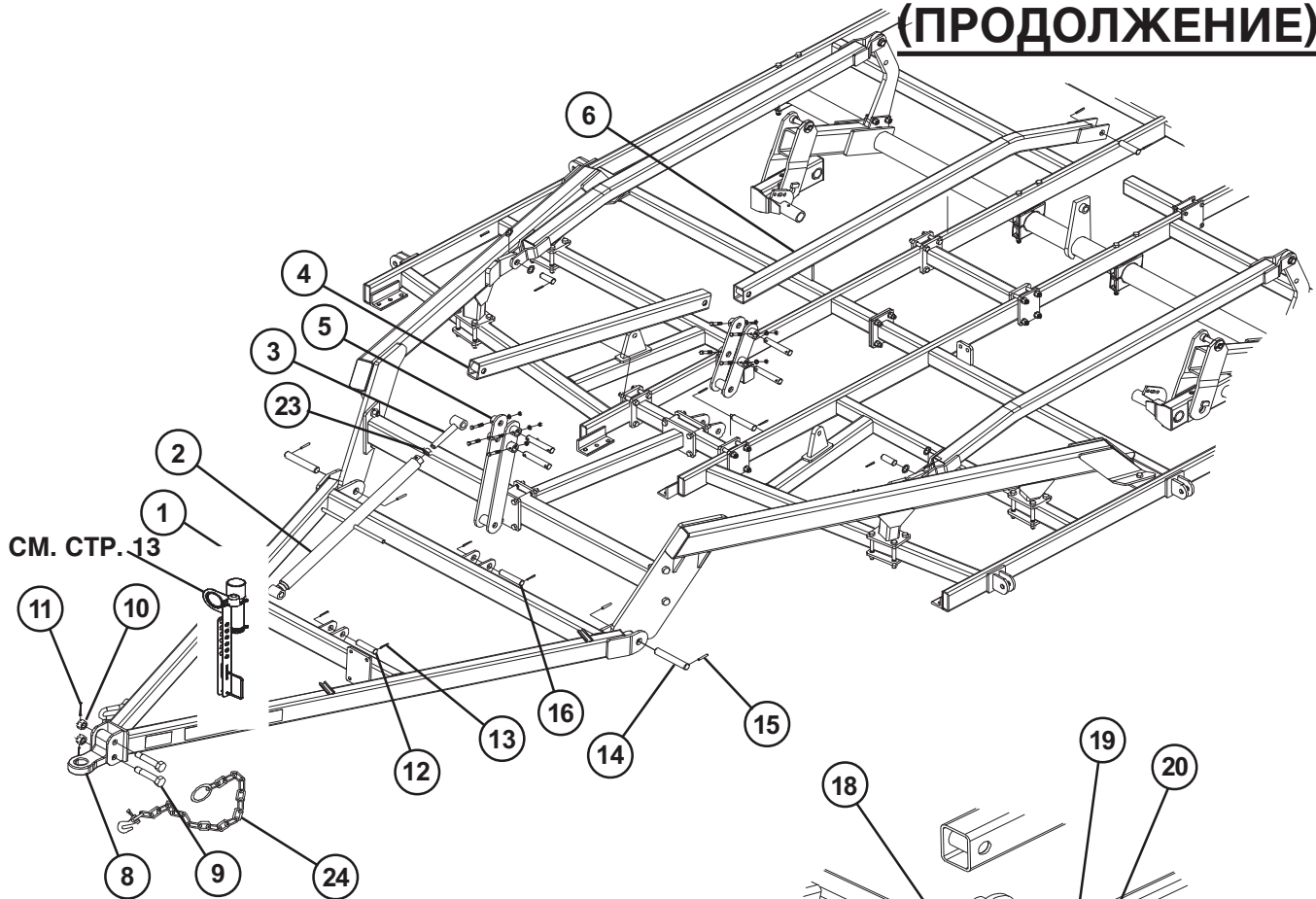
ШАРНИРНАЯ СЦЕПКА 14-ФУТОВОЙ РАМЫ



ПОЗ. КАТАЛ. № ОПИСАНИЕ

1	237626	ЛЕВАЯ СВАРНАЯ ОПОРА ОСНОВНОЙ РАМЫ
2	237630	ПРАВАЯ СВАРНАЯ ОПОРА ОСНОВНОЙ РАМЫ
3	237534	ПОПЕРЕЧНАЯ ТРУБКА ДЛЯ СОЕДИНЕНИЯ ОПОР (14-ФУТ. РАМА)
4	237641	ПЕРЕДНЯЯ ТРУБЧАТАЯ ОПОРА
5	237640	ПРИЖИМНАЯ ПЛАСТИНА, ОКРАШЕННАЯ 4X6
6	237633	ПРИЖИМНАЯ ПЛАСТИНА, ОКРАШЕННАЯ
7	237694	КРОНШТЕЙН ЦЕНТРАЛЬНОГО ПОДЪЕМНОГО МЕХАНИЗМА
8	88130	ШАЙБА ГРОВЕРА 3/4ID(13/16ACT)Z
9	88110	ГАЙКА ШЕСТИГРАННАЯ 3/4NC
10	88404	БОЛТ 3/4-10NCX2-1/2 5Z
11	89130	БОЛТ 3/4-10NCX6-1/2 5Z
12	88399	БОЛТ 1-8NCX3 5Z
13	88617	ШАЙБА ГРОВЕРА 1IDZ
14	88125	ГАЙКА ШЕСТИГРАННАЯ 1-8NC
15	88579	БОЛТ 3/4-10NCX5-1/2 5Z

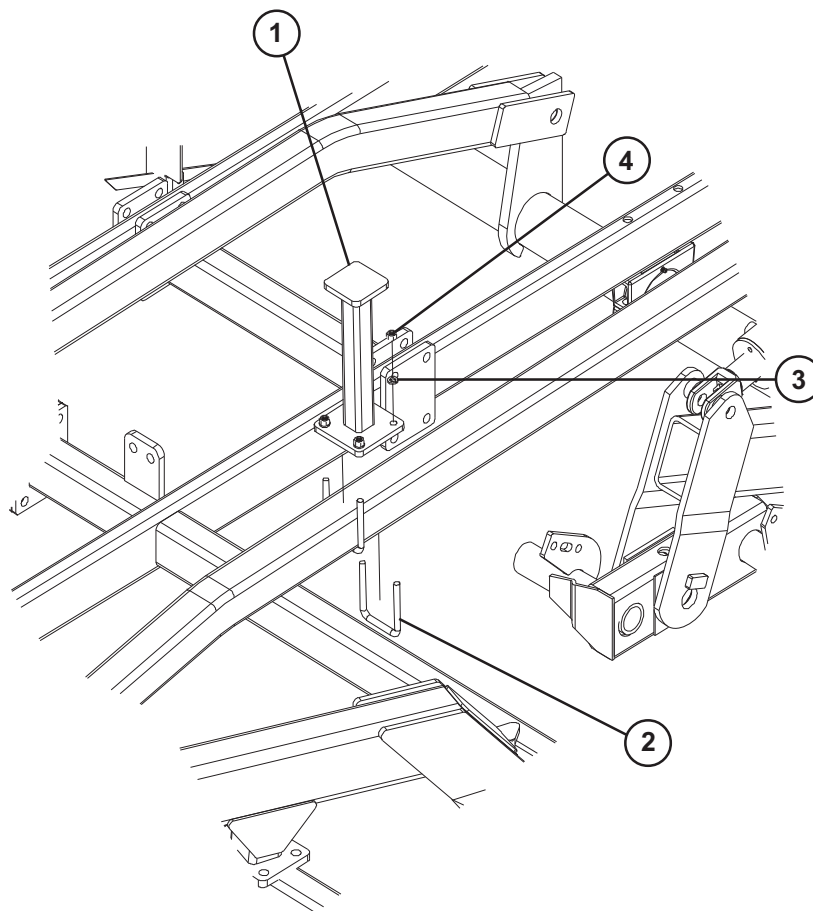
ШАРНИРНАЯ СЦЕПКА 14-ФУТОВОЙ РАМЫ (ПРОДОЛЖЕНИЕ)



ПОЗ. КАТАЛ. № ОПИСАНИЕ

1	237527	СВАРНАЯ СЦЕПКА 14-ФУТ. ОСН. РАМЫ DCIII
2	237900	РЕГУЛИРОВОЧНАЯ ВИНТОВАЯ ТРУБКА
3	68026	РЕГУЛИРОВОЧНЫЙ ВИНТ
4	237688	КОРОТКАЯ ТРУБА ЦЕНТРАЛЬНОГО ПОДЪЕМНОГО МЕХАНИЗМА
5	237685	ПЕРЕДНИЙ СОЕД. РЫЧАГ ЦЕНТРАЛЬНОГО ПОДЪЕМНОГО МЕХАНИЗМА
6	237682	ТРУБА ЦЕНТРАЛЬНОГО ПОДЪЕМНОГО МЕХАНИЗМА
7	237692	КОРОТКИЙ СОЕДИНИТЕЛЬНЫЙ РЫЧАГ
8	42824	ЛИТАЯ СЕРЬГА
9	11638	БОЛТ СЦЕПКИ
10	88350	ГАЙКА КОРОНЧАТАЯ 1-1/4-7NC 5Z
11	88133	ШПЛИНТ 3/16DIAx2 Z
12	68031	ШТИФТ БЕЗ ГОЛОВКИ (2) 1-1/4x5.12
13	42484	ЦИЛИНДРИЧЕСКИЙ ШТИФТ 1/4x2-1/4
14	65693	ШТИФТ БЕЗ ГОЛОВКИ (2) 1-1/2x7-3/4
15	88770	ЦИЛИНДРИЧЕСКИЙ ШТИФТ 3/8DIAx2-1/2 Z
16	68030	ШТИФТ БЕЗ ГОЛОВКИ (2) 1-1/4x6.13
17	237843	ШТИФТ 1-1/4x7-1/16 (МЕХАНИЗМ ВЫРАВНИВАНИЯ)
18	88541	БОЛТ 1/2-13NCx3 5Z
19	88303	ШАЙБА ГРОВЕРА 1/2ID(9/16ACT)Z
20	88104	ГАЙКА ШЕСТИГРАННАЯ 1/2-13NC 5Z
21	68034	ШТИФТ БЕЗ ГОЛОВКИ (2) 1-1/4x3-3/8
22	88440	ВТУЛКА 1-1/4x1-7/8x14GA P
23	88622	КОНТРГАЙКА 1-1/4NC
24	24459	ПРЕДОХРАНИТЕЛЬНАЯ ЦЕПЬ

УПОР 4-ФУТОВОГО (122 СМ) КРЫЛА



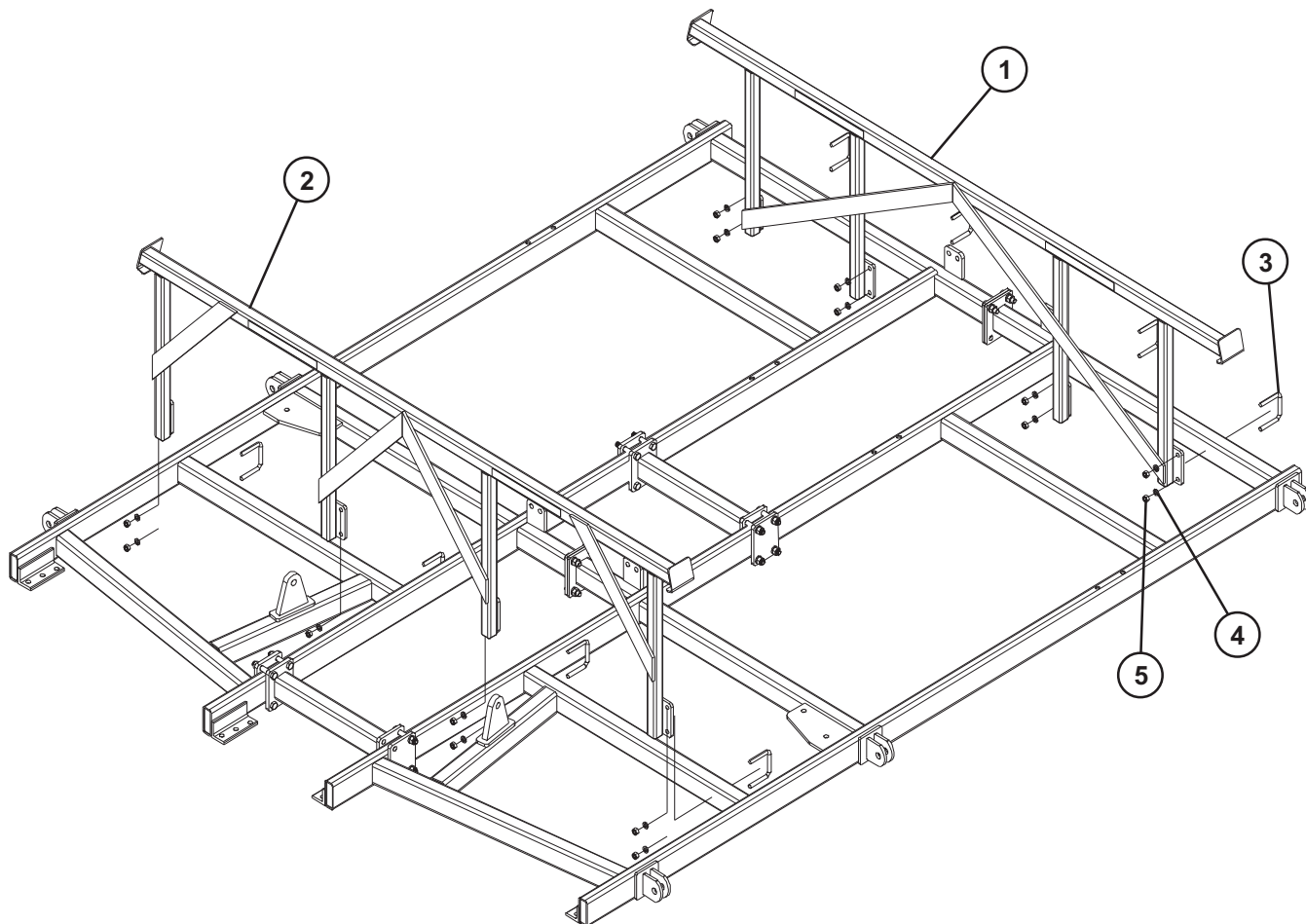
ПОЗ. КАТАЛ. № ОПИСАНИЕ

1	239415	СВАРНОЙ УПОР 4-ФУТ. КРЫЛА
2	89269	П-БОЛТ 1/2-13NCX3-1/2X4-3/4 Z
3	88303	ШАЙБА ГРОВЕРА 1/2ID(9/16ACT)Z
4	88104	ГАЙКА ШЕСТИГРАННАЯ 1/2-13NC 5Z

ПРИМЕЧАНИЕ:

ДЛЯ 11-ФУТОВЫХ РАМ - УПОР КРЫЛА 239415 УСТАНАВЛИВАЕТСЯ НА ОПОРНУЮ ТРУБУ ХОДОВОГО ТАНДЕМА. КАК ПОКАЗАНО НА ПРИМЕРЕ ДЛЯ 4-ФУТОВОГО КРЫЛА.

УПОР 7- И 10-ФУТОВЫХ КРЫЛЬЕВ (213 СМ И 305 СМ) 11-ФУТОВОЙ (335 СМ) ОСНОВНОЙ РАМЫ



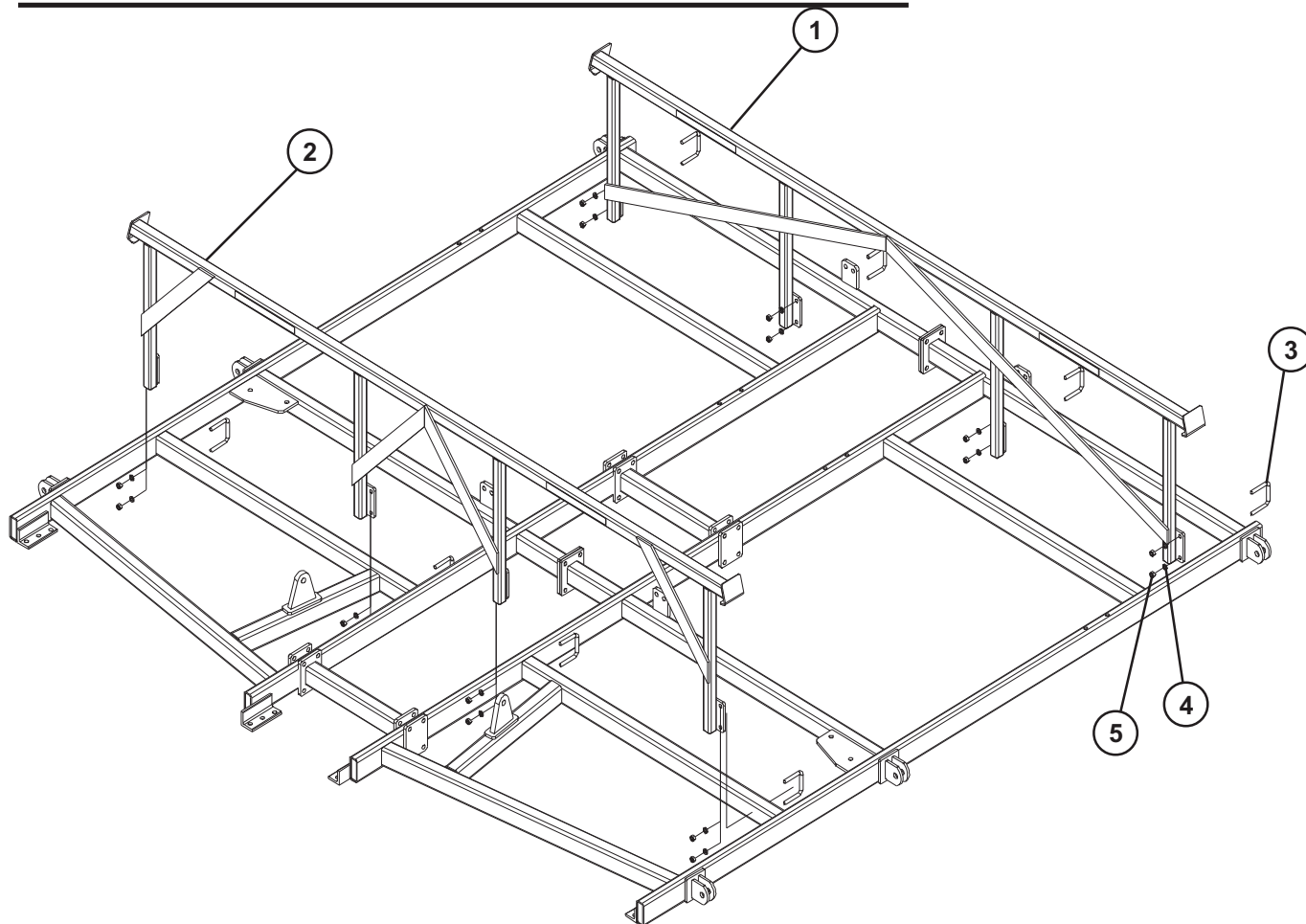
ПОЗ. КАТАЛ. № ОПИСАНИЕ

1	237803	ЗАДНИЙ УПОР 7- И 10-ФУТ. КРЫЛЬЕВ 11-ФУТ. РАМЫ
2	237849	ПЕРЕДНИЙ УПОР 7- И 10-ФУТ. КРЫЛЬЕВ 11-ФУТ. РАМЫ
3	88501	П-БОЛТ 5/8-11NCX4X4-1/4 Z
4	88129	ШАЙБА ГРОВЕРА 5/8ID(11/16ACT)Z
5	88126	ГАЙКА ШЕСТИГРАННАЯ 5/8-11NC

ПРИМЕЧАНИЕ:

ДЛЯ 11-ФУТОВЫХ РАМ - УПОР КРЫЛА 237803
УСТАНАВЛИВАЕТСЯ НА ЗАДНЮЮ СТОРОНУ,
237849 - НА ПЕРЕДНЮЮ СТОРОНУ, КАК
ПОКАЗАНО НА ПРИМЕРЕ ДЛЯ 7- И 10-
ФУТОВЫХ КРЫЛЬЕВ.

УПОР 10-ФУТОВЫХ (305 СМ) КРЫЛЬЕВ 14- ФУТОВОЙ (427 СМ) ОСНОВНОЙ РАМЫ



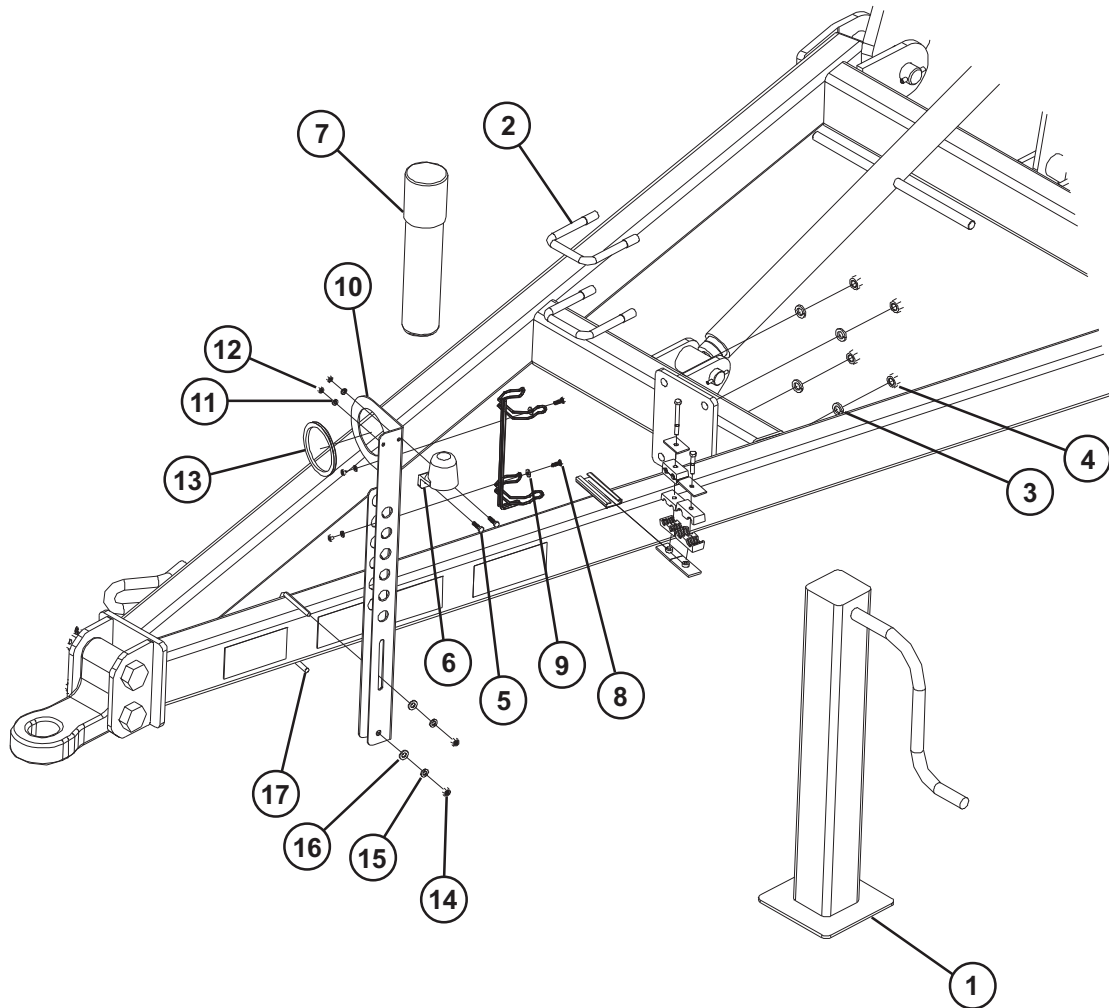
ПОЗ. КАТАЛ. № ОПИСАНИЕ

1	237823	ЗАДНИЙ УПОР 10-ФУТ. КРЫЛЬЕВ 14-ФУТ. РАМЫ
2	237852	ПЕРЕДНИЙ УПОР 10-ФУТ. КРЫЛЬЕВ 14-ФУТ. РАМЫ
3	88501	П-БОЛТ 5/8-11NCX4X4-1/4 Z
4	88129	ШАЙБА ГРОВЕРА 5/8ID(11/16ACT)Z
5	88126	ГАЙКА ШЕСТИГРАННАЯ 5/8-11NC

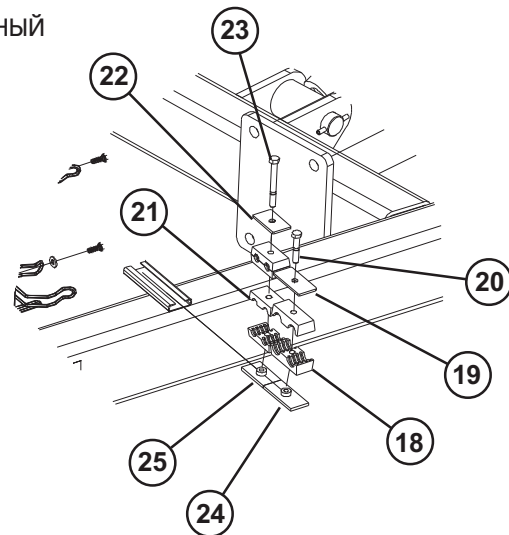
ПРИМЕЧАНИЕ:

ДЛЯ 14-ФУТОВЫХ РАМ - УПОР КРЫЛА 237823
УСТАНАВЛИВАЕТСЯ НА ЗАДНЮЮ СТОРОНУ,
237852 - НА ПЕРЕДНЮЮ СТОРОНУ, КАК
ПОКАЗАНО НА ПРИМЕРЕ ДЛЯ 10-ФУТОВЫХ
КРЫЛЬЕВ.

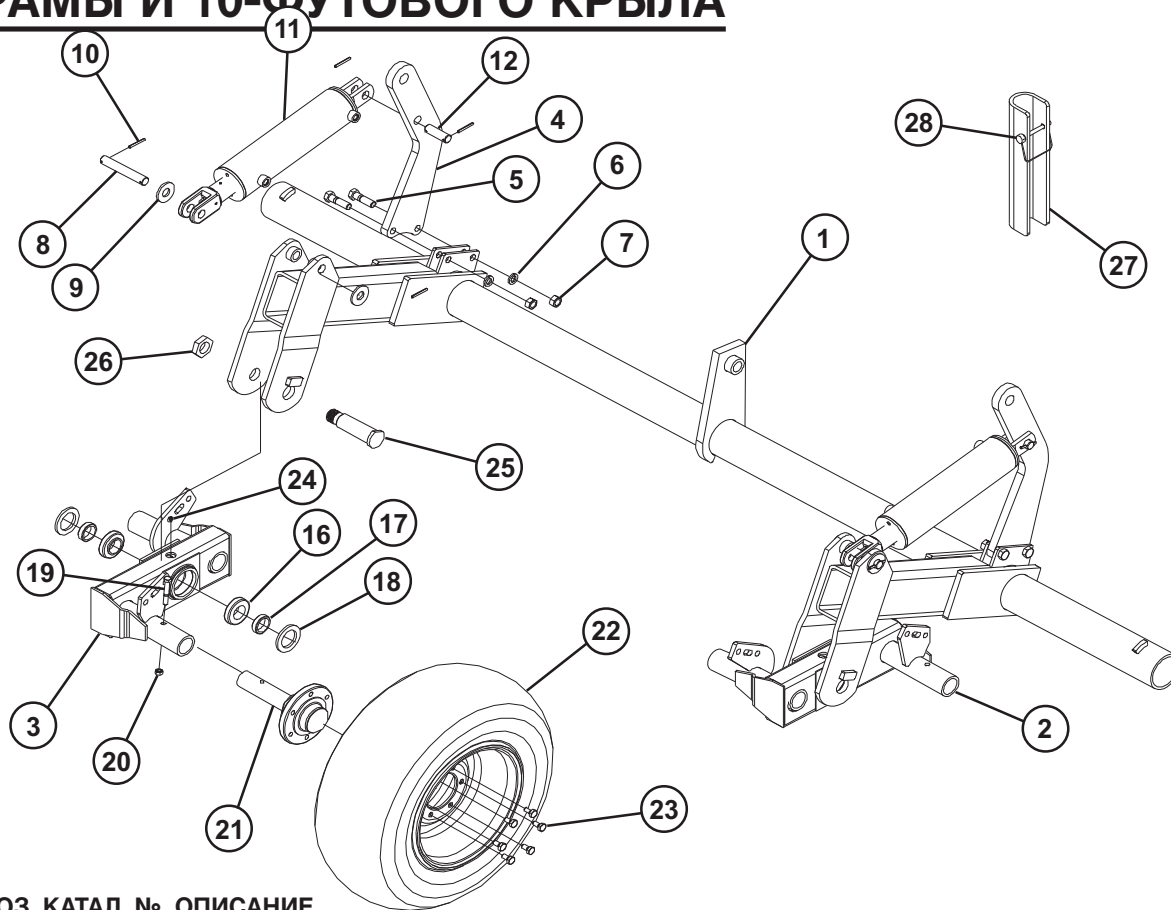
ДОМКРАТ И КРОНШТЕЙН ДЛЯ ШЛАНГОВ



ПОЗ.	КАТАЛ. №	ОПИСАНИЕ
1	222324	ДОМКРАТ С БОКОВОЙ РУКОЯТКОЙ, ЧЕРНЫЙ
2	88145	П-БОЛТ 5/8-11NCX4X5-1/4 Z
3	88129	ШАЙБА ГРОВЕРА 5/8ID(11/16ACT)Z
4	88126	ГАЙКА ШЕСТИГРАННАЯ 5/8-11NC 5Z
5	88203	БОЛТ 1/4NCX1
6	223329	ДЕРЖАТЕЛЬ ЗАГЛУШКИ
7	234313	ФУТЛЯР ДЛЯ ИНСТРУКЦИИ
8	88993	БОЛТ 1/4NCX3/4
9	88261	ПЛОСКАЯ ШАЙБА 1/4"
10	236142	КРОНШТЕЙН ДЛЯ ГИДРАВЛ. ШЛАНГОВ
11	88262	ШАЙБА ГРОВЕРА 1/4"
12	88172	ГАЙКА ШЕСТИГРАННАЯ 1/4NC
13	236092	РЕЗИНОВАЯ НАКЛАДКА
14	88103	ГАЙКА ШЕСТИГРАННАЯ 3/8NC
15	88362	ШАЙБА ГРОВЕРА 3/8"
16	88282	ПЛОСКАЯ ШАЙБА 3/8"
17	89069	П-БОЛТ 3/8NCX4X5
18	238400	УПРУГАЯ ПОЛОВИНА ХОМУТА ДЛЯ ШЛАНГОВ 3190/190DPP
19	238402	ВЕРХНЯЯ ПЛАСТИНА GD3D
20	88480	БОЛТ 5/16-18NCX1-3/4 5Z
21	221444	ПОЛОВИНА ХОМУТА 1/4
22	221445	ВЕРХНЯЯ ПЛАСТИНА
23	89005	БОЛТ 5/16-18NCX3 5Z
24	238401	СВАРНАЯ ПЛАСТИНА SP3D

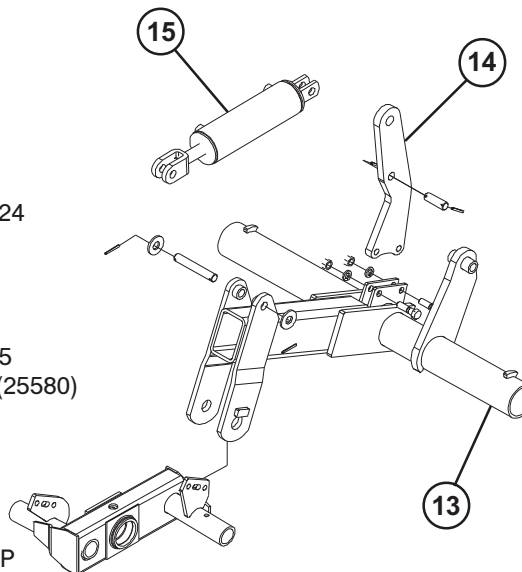


ОСЬ 11- И 14-ФУТОВОЙ ОСНОВНОЙ РАМЫ И 10-ФУТОВОГО КРЫЛА

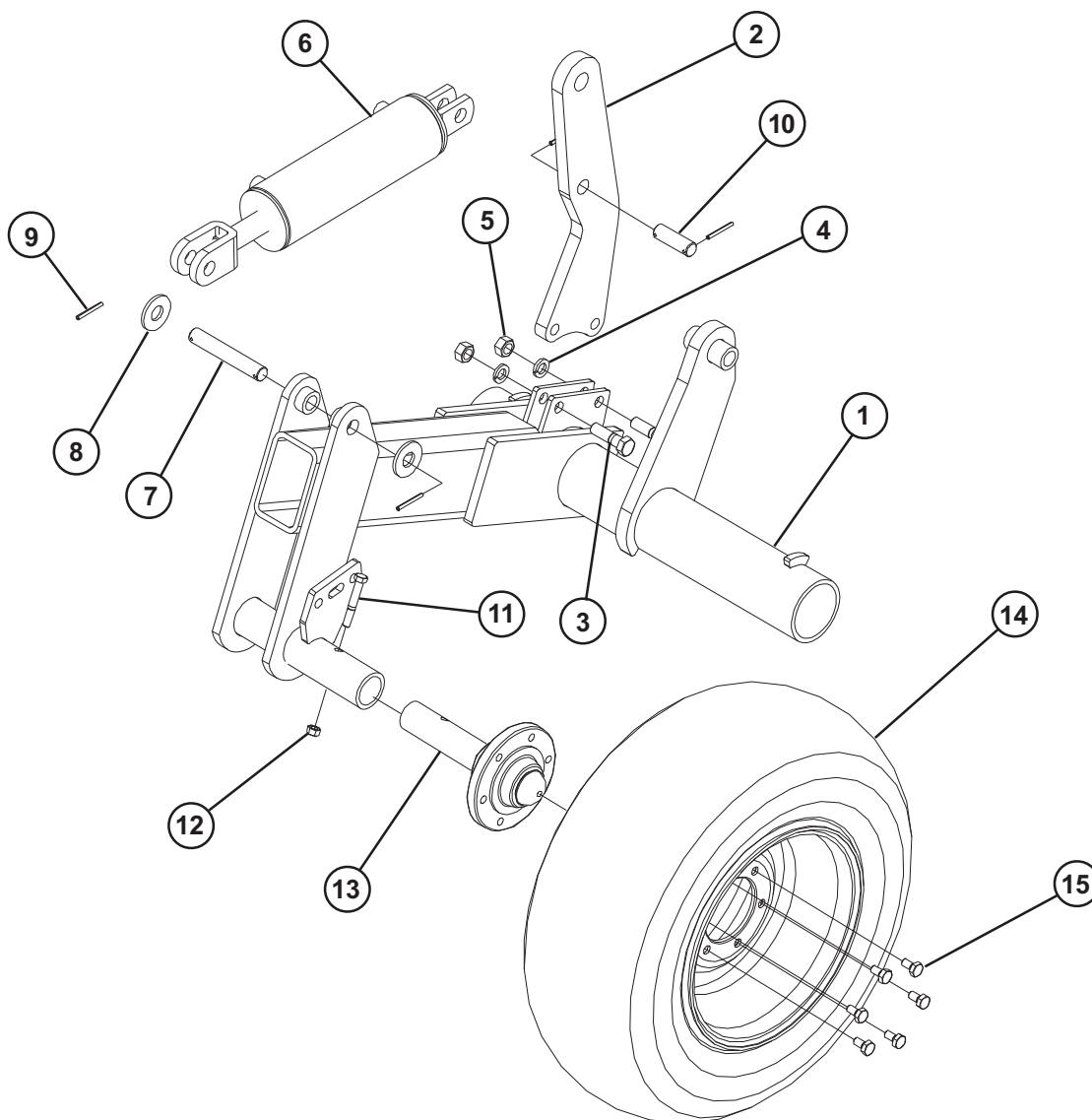


ПОЗ. КАТАЛ. № ОПИСАНИЕ

1	221396	ОСЬ 11-ФУТ. ОСНОВНОЙ РАМЫ (НА РИС.)
	237525	ОСЬ 14-ФУТ. ОСНОВНОЙ РАМЫ
2	61831	ЛЕВЫЙ БАЛАНСИР ХОДОВОГО ТАНДЕМА
3	61833	ПРАВЫЙ БАЛАНСИР ХОДОВОГО ТАНДЕМА
4	221262	АНКЕРНАЯ ОПОРА 12.6
5	88841	БОЛТ 3/4-10NCX2-3/4 5Z
6	88130	ШАЙБА ГРОВЕРА 3/4ID(13/16ACT)Z
7	88110	ГАЙКА ШЕСТИГРАННАЯ 3/4-10NC 5Z
8	68033	ШТИФТ БЕЗ ГОЛОВКИ (2) 1X6.38
9	88196	ПЛОСКАЯ ШАЙБА 1(1-1/16X2-1/2ACT)Z
10	42484	ЦИЛИНДРИЧЕСКИЙ ШТИФТ 1/4X2-1/4
11	67683F	ГИДРОЦИЛИНДР 4X12.56BP FGS #A519CY24
12	42473	ШТИФТ БЕЗ ГОЛОВКИ (2) 1X2-3/8
13	237617	ЛЕВАЯ СВАРНАЯ ОСЬ КРЫЛА (НА РИС.)
	237819	ПРАВАЯ СВАРНАЯ ОСЬ КРЫЛА
14	221261	АНКЕРНАЯ ОПОРА 10.8
15	67688F	ГИДРОЦИЛИНДР 4X10.8BP FGS #A519CY25
16	12103	КОНУС ПОДШИПНИКА, ОТВЕРСТИЕ 1.75 (25580)
17	16278	ВТУЛКА ПОДШИПНИКА
18	26120	УПЛОТНЕНИЕ
19	88429	БОЛТ 1/2NFX3-1/4 GR5
20	88304	КОНТРГАЙКА 1/2NF
21	14131	СТУПИЦА С 2-ДЮЙМ. ОСЬЮ
22	65696	КОЛЕСО В СБОРЕ СЕРОЕ 11LX15 6B 10" 12P
23	88142	БОЛТ КОЛЕСА 1/2-20NFX1 (ГОЛОВКА 13/16)
24	88550	ПРЕСС-МАСЛЕНКА 1/4NF
25	16277	ШТИФТ БАЛАНСИРА
26	42082	КОНТРГАЙКА 1-1/2NF
27	220061	ТРАНСПОРТИРОВОЧНЫЙ ФИКСАТОР ГИДРОЦИЛИНДРА 1-1/2" X 10" (ЧЕРНЫЙ)
28	915402	ШТИФТ 5/16X2-3/4



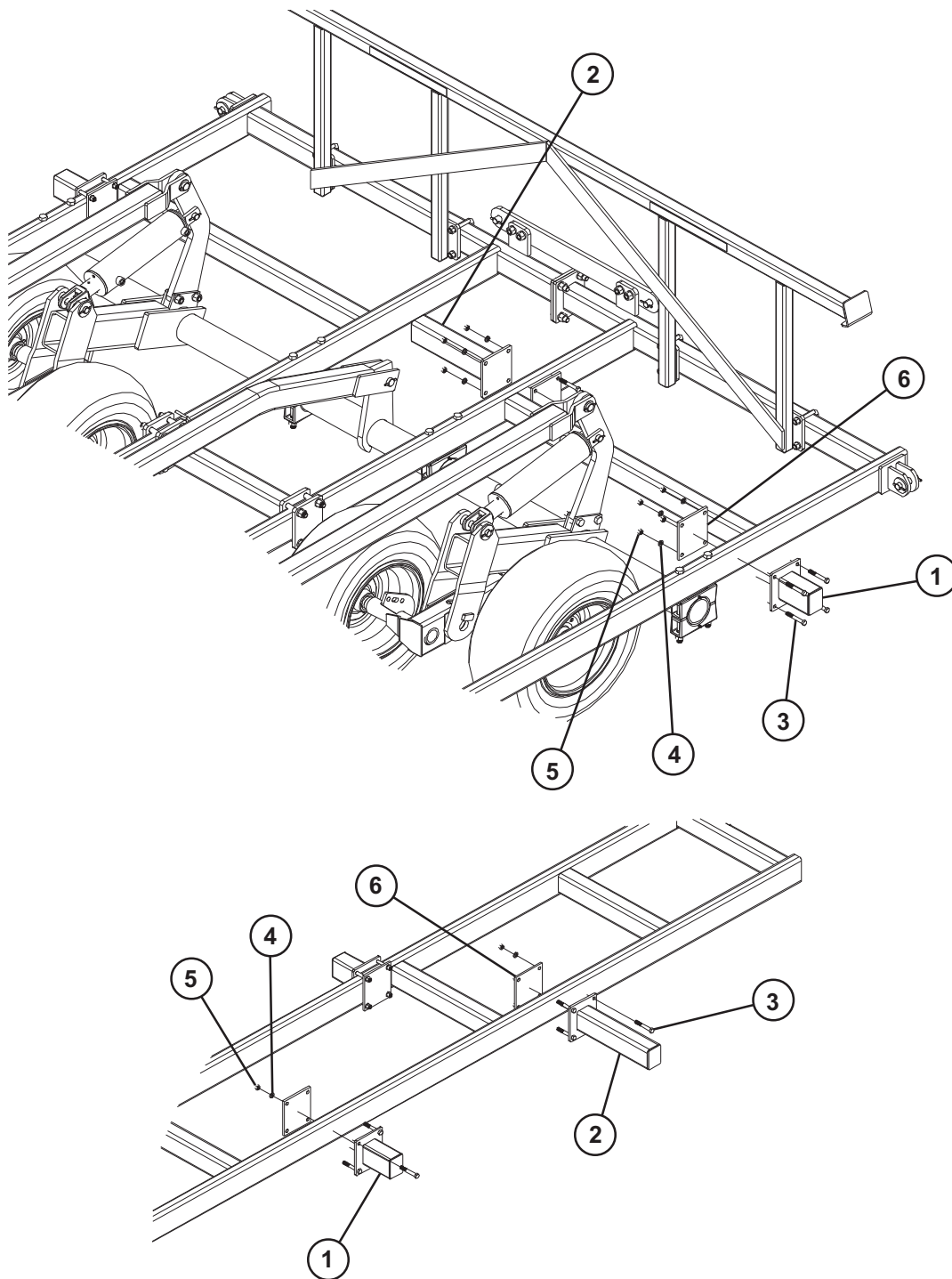
ОСЬ 7-ФУТОВОГО (213 СМ) КРЫЛА



ПОЗ. КАТАЛ. № ОПИСАНИЕ

1	238463	СВАРНАЯ ОСЬ 7-ФУТ. КРЫЛА, ЛЕВАЯ (НА РИС.)
	238466	СВАРНАЯ ОСЬ 7-ФУТ. КРЫЛА, ПРАВАЯ
2	221261	АНКЕРНАЯ ОПОРА 10.8
3	88841	БОЛТ 3/4-10NCX2-3/4 5Z
4	88130	ШАЙБА ГРОВЕРА 3/4ID(13/16ACT)Z
5	88110	ГАЙКА ШЕСТИГРАННАЯ 3/4-10NC 5Z
6	67688F	ГИДРОЦИЛИНДР 4X10.8VP FGS #A519CY25
7	68033	ШТИФТ БЕЗ ГОЛОВКИ (2) 1X6.38
8	88196	ПЛОСКАЯ ШАЙБА 1(1-1/16X2-1/2ACT)Z
9	42484	ЦИЛИНДРИЧЕСКИЙ ШТИФТ 1/4X2-1/4
10	42473	ШТИФТ БЕЗ ГОЛОВКИ (2) 1X2-3/8
11	88249	БОЛТ 1/2NFX3-1/4 GR5
12	88304	КОНТРГАЙКА 1/2NF
13	14131	СТУПИЦА С 2-ДЮЙМ. ОСЬЮ
14	24538	КОЛЕСО В СБОРЕ 11LX15 6В 8" 8Р СЕРОЕ
15	88142	БОЛТ КОЛЕСА 1/2NFX1 (ГОЛОВКА 13/16)

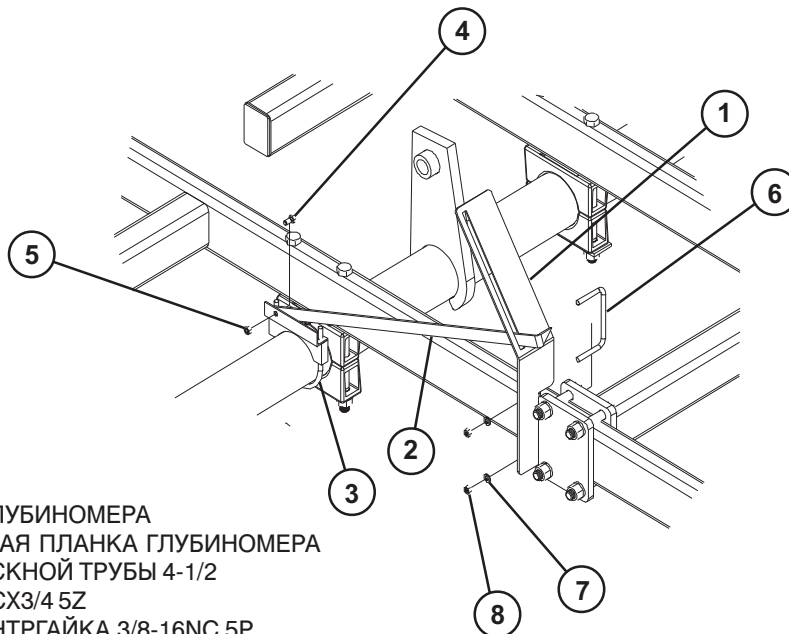
ДЕРЖАТЕЛИ СТОЕК 6,5 И 16,5 ДЮЙМА (165 И 419 ММ)



ПОЗ. КАТАЛ. № ОПИСАНИЕ

1	68021	6,5-ДЮЙМОВЫЙ ДЕРЖАТЕЛЬ СТОЙКИ
2	237376	16,5-ДЮЙМОВЫЙ СВАРНОЙ ДЕРЖАТЕЛЬ СТОЙКИ
3	88507	БОЛТ 1/2-13NCX3-1/2 5Z
4	88303	ШАЙБА ГРОВЕРА 1/2ID(9/16ACT)Z
5	88104	ГАЙКА ШЕСТИГРАННАЯ 1/2-13NC 5Z
6	65688	ПЛАСТИНА С БОЛТОВЫМ КРЕПЛЕНИЕМ 5.5X4.75-КРАСНАЯ

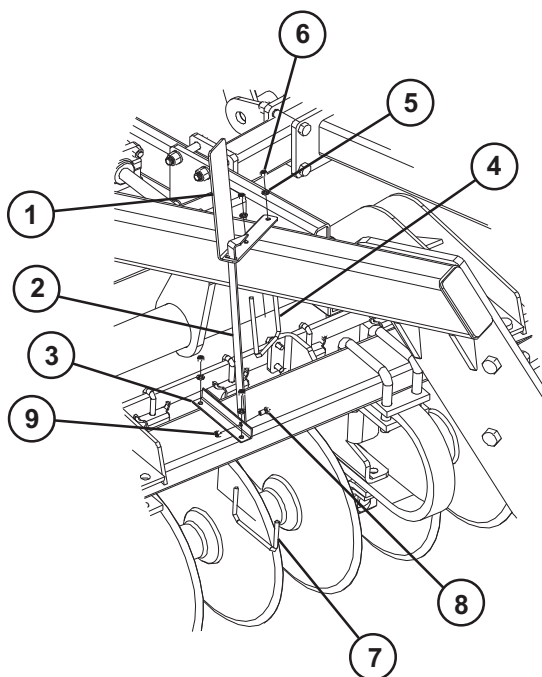
ГЛУБИНОМЕР ОСНОВНОЙ РАМЫ



ПОЗ. КАТАЛ. № ОПИСАНИЕ

1	238406	ПЛАСТИНА ГЛУБИНОМЕРА
2	69309	ИНДИКАТОРНАЯ ПЛАНКА ГЛУБИНОМЕРА
3	69314	ХОМУТ ВЫПУСКНОЙ ТРУБЫ 4-1/2
4	88566	БОЛТ 3/8-16NCX3/4 5Z
5	88162	2-ПОЗИЦ. КОНТРГАЙКА 3/8-16NC 5P
6	89280	П-БОЛТ 3/8-16NCX5X3 Z
7	88362	ШАЙБА ГРОВЕРА 3/8ID Z
8	88103	ГАЙКА ШЕСТИГРАННАЯ 3/8-16NC 5Z

ГЛУБИНОМЕР ДИСКОВОЙ БАТАРЕИ

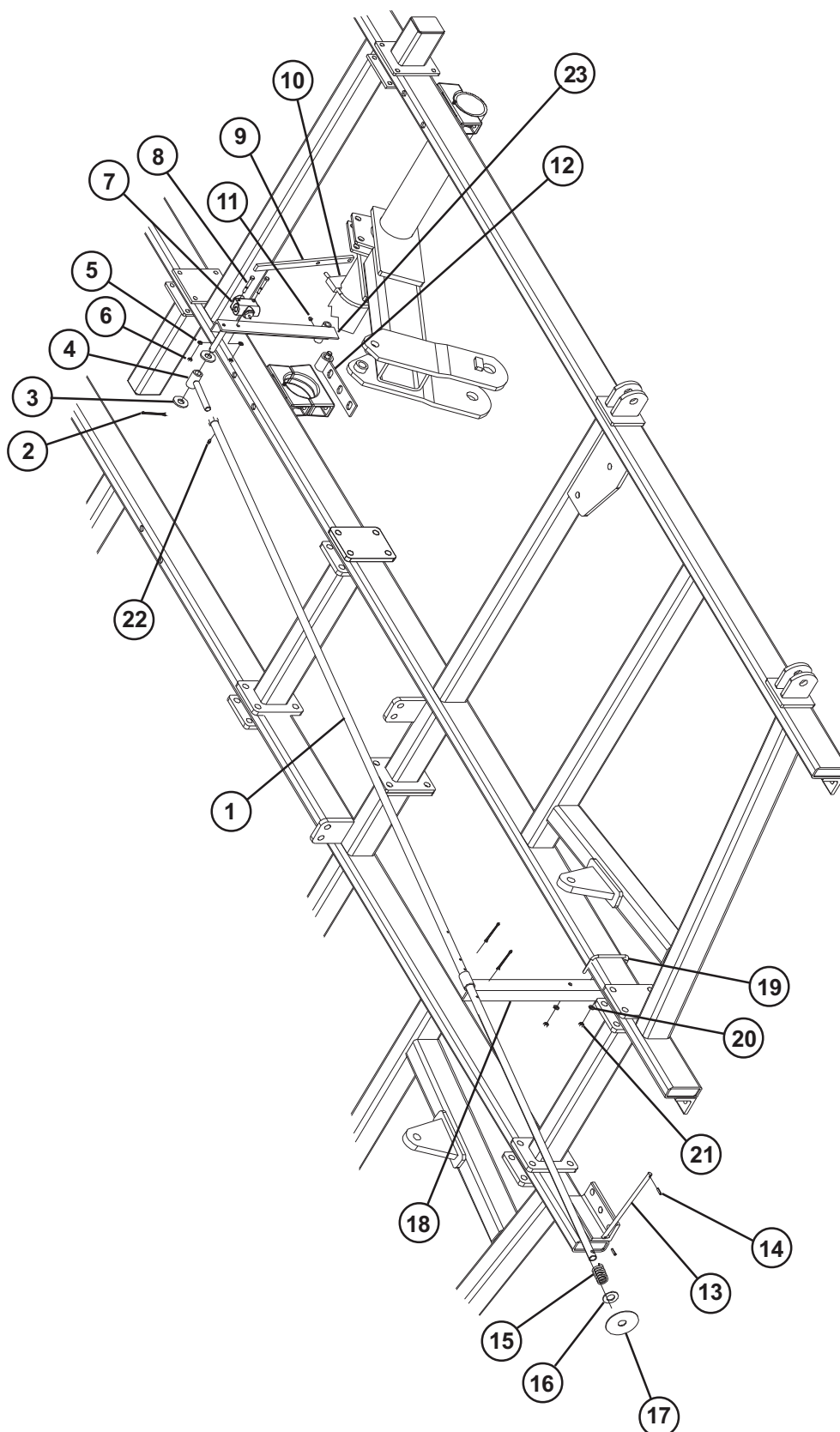


ПОЗ. КАТАЛ. № ОПИСАНИЕ

1	237879	ПЛАСТИНА ГЛУБИНОМЕРА ДИСКОВОЙ БАТАРЕИ
2	238405	ИНДИКАТОРНАЯ ПЛАНКА ГЛУБИНОМЕРА ДИСКОВОЙ БАТАРЕИ
3	237878	УГОЛОК ГЛУБИНОМЕРА
4	89040	П-БОЛТ 3/8-16NCX4X7 Z
5	88362	ШАЙБА ГРОВЕРА 3/8ID Z
6	88103	ГАЙКА ШЕСТИГРАННАЯ 3/8-16NC 5Z
7	89358	П-БОЛТ 3/8-16NCX6X3-3/4 Z
8	88566	БОЛТ 3/8-16NCX3/4 5Z
9	88162	2-ПОЗИЦ. КОНТРГАЙКА 3/8-16NC 5P

ЦЕНТРАЛИЗОВАННЫЙ КОНТРОЛЬ ГЛУБИНЫ

СЕРИЙНЫЕ НОМЕРА 457343 И НИЖЕ



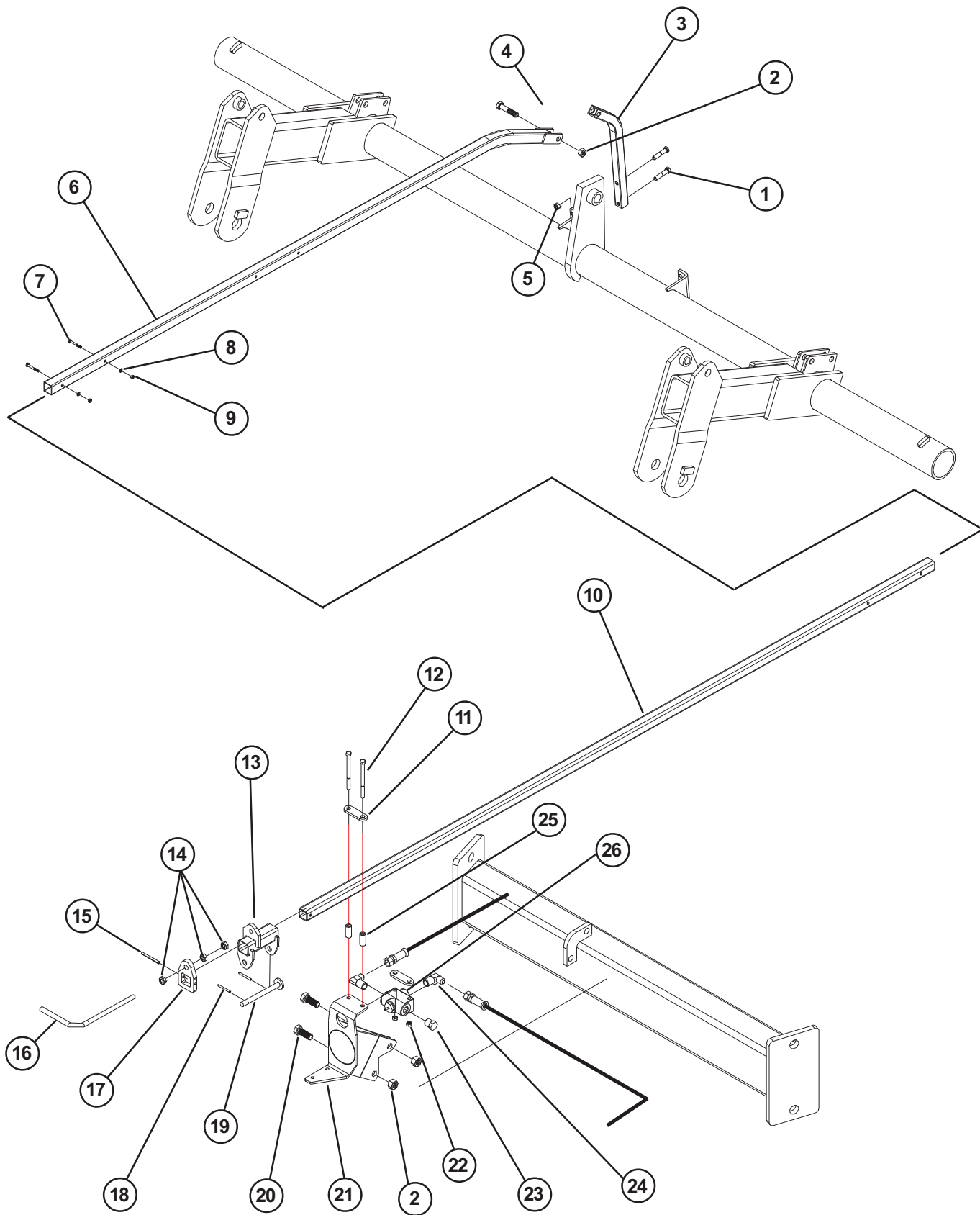
ЦЕНТРАЛИЗОВАННЫЙ КОНТРОЛЬ ГЛУБИНЫ

ПОЗ. КАТАЛ. № ОПИСАНИЕ

1	238410	СВАРНАЯ РЕГУЛИРОВОЧНАЯ ТРУБКА
2	88133	ШПЛИНТ 3/16X2
3	88131	ПЛОСКАЯ ШАЙБА 3/4ID(13-16ACT)Z
4	69318	РЕГУЛИРОВОЧНЫЙ БОЛТ С РЕЗЬБОЙ
5	88358	ШАЙБА ГРОВЕРА 5/16ID Z
6	88127	ГАЙКА ШЕСТИГРАННАЯ 5/16-18NC 5Z
7	51975	КЛАПАН КОНТРОЛЯ ГЛУБИНЫ В СБОРЕ
	55836	ЗАПАСНОЙ КАРТРИДЖ ДЛЯ КЛАПАНА КОНТРОЛЯ ГЛУБИНЫ
8	89004	БОЛТ 5/16-18NCX2-1/2 5Z
9	69322	ПЛАНКА ГЛУБИНОМЕРА
10	69314	ХОМУТ ВЫПУСКНОЙ ТРУБЫ 4-1/2
11	88709	КОМПЛЕКТ ВИНТОВ 3/8-16NCC3/8
12	69319	КРЕПЕЖНЫЙ КРОНШТЕЙН С ПОДШИПНИКОМ
13	69308	СТЕРЖЕНЬ
14	88649	ЦИЛИНДРИЧЕСКИЙ ШТИФТ 1/4DIAx1 Z
15	69302	ПРУЖИНА СЖАТИЯ (КРАСНАЯ)
16	88738	ПЛОСКАЯ ШАЙБА 1SAE(1-1/16X2ACT)Z
17	69323	МАРКИРОВОЧНОЕ КОЛЬЦО
18	238412	СВАРНАЯ ОПОРА РЕГУЛИРОВОЧНОЙ ТРУБКИ
19	89280	П-БОЛТ 3/8-16NCX5X3 Z
20	88362	ШАЙБА ГРОВЕРА 3/8ID Z
21	88103	ГАЙКА ШЕСТИГРАННАЯ 3/8-16NC 5Z
22	88550	ПРЕСС-МАСЛЕНКА 1/4-28 3038-B
23	69316	УГОЛОК

ЦЕНТРАЛИЗОВАННЫЙ КОНТРОЛЬ ГЛУБИНЫ

СЕРИЙНЫЕ НОМЕРА 457344 И ВЫШЕ

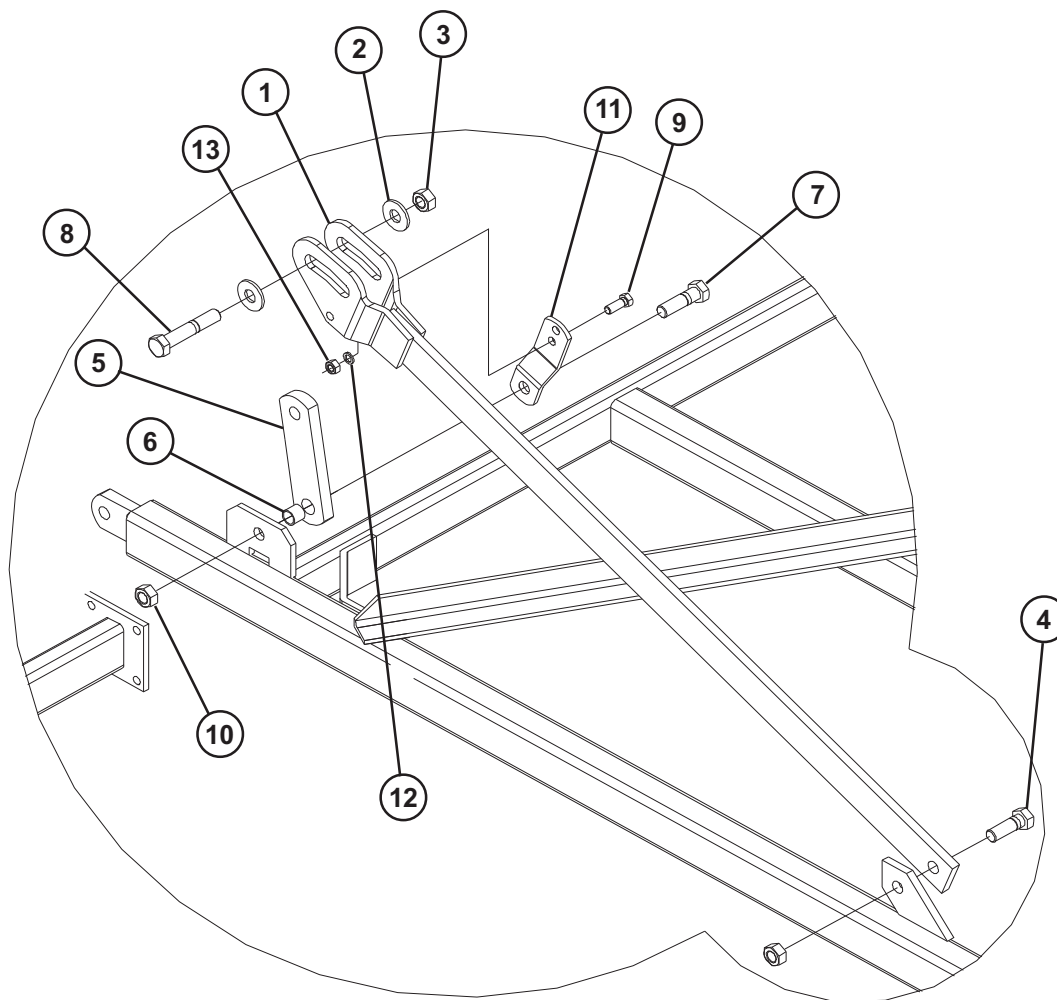


ЦЕНТРАЛИЗОВАННЫЙ КОНТРОЛЬ ГЛУБИНЫ

ПОЗ. КАТАЛ. № ОПИСАНИЕ

1	88825	БОЛТ 1/2NCX2 -1/4 5Z
2	88369	2-ПОЗИЦ. КОНТРГАЙКА 5/8 -11NC 5Z
3	238652	КОРОТКАЯ ТРУБКА ЦЕНТРАЛИЗОВАННОГО КОНТРОЛЯ ГЛУБИНЫ
4	88408	БОЛТ 5/8-11NCX3 5Z
5	88363	2-ПОЗИЦ. КОНТРГАЙКА 1/2-13NC 5Z
6	241487	СОГНУТАЯ СВАРНАЯ ТРУБКА
7	89058	БОЛТ 1/4NCX2 5Z
8	88262	ШАЙБА ГРОВЕРА 1/4ID(5/16ACT) Z
9	88172	ГАЙКА ШЕСТИГРАННАЯ 1/4-20NC 5Z
10	241488	ВНУТРЕННЯЯ ТРУБКА
11	238636	РАСПОРКА КЛАПАНА (ОЦИНКОВАННАЯ)
12	88812	БОЛТ 5/16-18NCX4-1/2 2Z
13	222111	ПОДВИЖНЫЙ РЕГУЛЯТОР
14	88561	КОНТРГАЙКА 1/2-13NC 5Z
15	88767	ЦИЛИНДРИЧЕСКИЙ ШТИФТ 1/4DIAХ2-1/2 Z
16	222182	РЕГУЛИРОВОЧНАЯ РУКОЯТКА
17	222107	УШКО РЕГУЛЯТОРА
18	89708	ЦИЛИНДРИЧЕСКИЙ ШТИФТ 3/16Х1-3/4 Z
19	222180	ПРУЖИННЫЙ ШТИФТ (ОЦИНКОВАННЫЙ)
20	88838	БОЛТ 5/8-11NCX1-3/4 5Z
21	238638	КРОНШТЕЙН ЦЕНТРАЛИЗОВАННОГО КОНТРОЛЯ ГЛУБИНЫ
22	88540	2-ПОЗИЦ. КОНТРГАЙКА 5/16-18NC 5P
23	88296	ЗАГЛУШКА ТРУБЫ 1/2NPT
24	13236	ФИТИНГ-КОЛЕНО 8MJ X 8MPT
25	238637	РАСПОРНАЯ ВТУЛКА (ОЦИНКОВАННАЯ)
26	51975	КЛАПАН КОНТРОЛЯ ГЛУБИНЫ В СБОРЕ
	55836	ЗАПАСНОЙ КАРТРИДЖ ДЛЯ КЛАПАНА КОНТРОЛЯ ГЛУБИНЫ

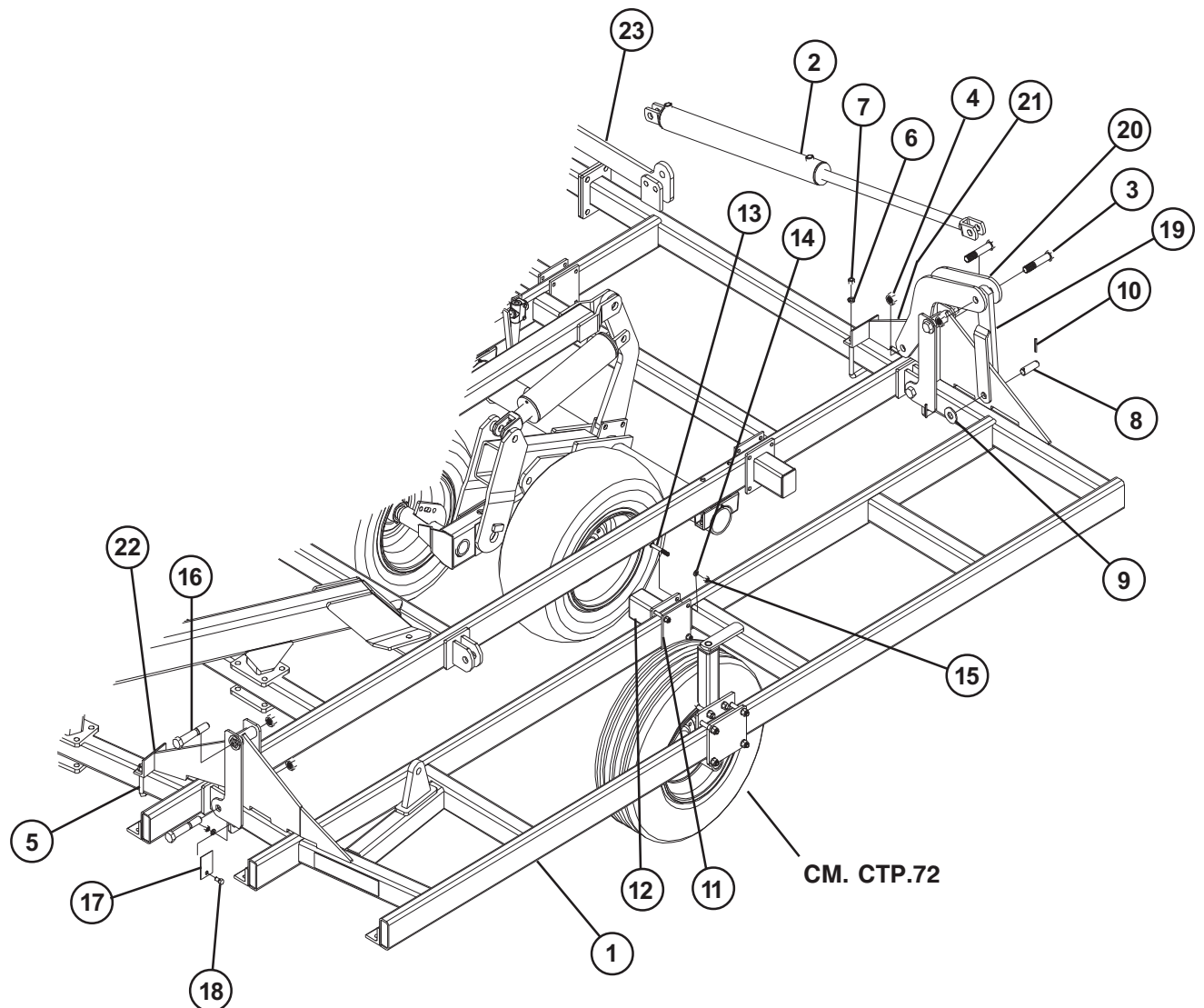
КОМПОНЕНТЫ ПОДЪЕМНОГО МЕХАНИЗМА КРЫЛА



ПОЗ. КАТАЛ. № ОПИСАНИЕ

1	220870	СОЕДИНИТЕЛЬНЫЙ РЫЧАГ ПОДЪЕМНОГО МЕХАНИЗМА КРЫЛА
2	88196	ПЛОСКАЯ ШАЙБА 1 ДЮЙМ
3	89075	САМОКОНТРЯЩАЯСЯ НЕЙЛОНОВАЯ ГАЙКА 1NC
4	88399	БОЛТ 1NCX3 GR5
5	48522	СОЕДИНИТЕЛЬНАЯ ПЛАСТИНА ПОДЪЕМНОГО МЕХАНИЗМА КРЫЛА
6	48523	ВТУЛКА ПОДЪЕМНОГО МЕХАНИЗМА КРЫЛА (1.032IDX1-1/4ODX1.06)
7	88447	БОЛТ 1NCX3-1/2 GR5
8	88670	БОЛТ 1NCX5-1/2 GR5
9	88838	БОЛТ 5/8NCX1-3/4 GR5
10	88348	КОНТРГАЙКА 1NC
11	220871	СОЕДИНИТЕЛЬНАЯ ПЕТЛЯ ПОДЪЕМНОГО МЕХАНИЗМА КРЫЛА
12	88129	ШАЙБА ГРОВЕРА 5/8ID(11/16ACT)Z
13	88126	ГАЙКА ШЕСТИГРАННАЯ 5/8-11NC 5Z

4-ФУТОВОЕ (122 СМ) КРЫЛО



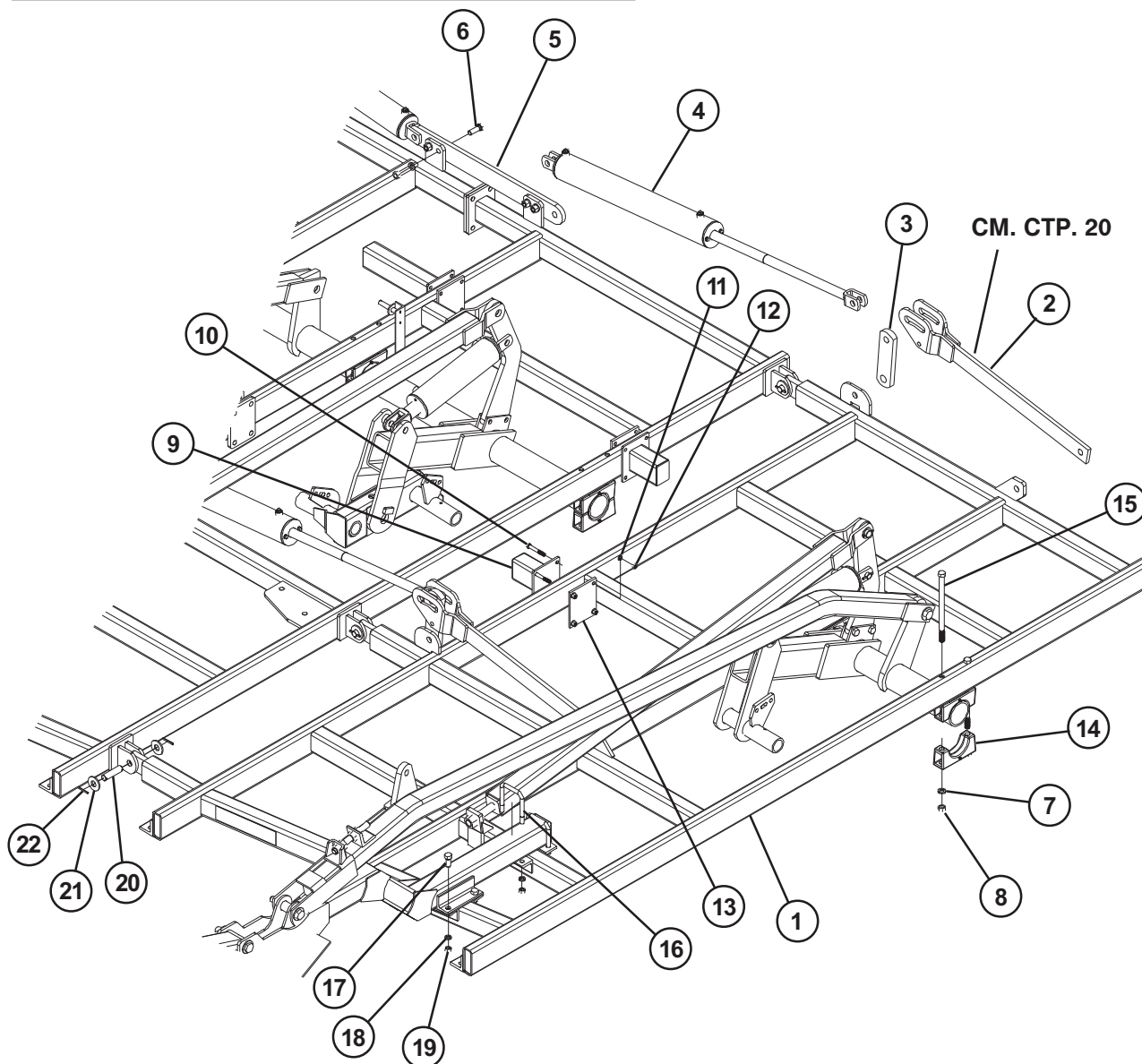
ПОЗ. КАТАЛ. № ОПИСАНИЕ

1	238498	ЛЕВАЯ ЧАСТЬ РАМЫ 4-ФУТ. КРЫЛА (НА РИС.)
	239420	ПРАВАЯ ЧАСТЬ РАМЫ 4-ФУТ. КРЫЛА
2	51242F	ГИДРОЦИЛИНДР 3X30 FGS #A519CY11
3	88312	БОЛТ 1-8NCX5 5Z
4	89075	НЕЙЛОН. КОНТРГАЙКА 1-8NC 5Z
5	88503	П-БОЛТ 5/8-11NCX3X5-1/4 Z
6	88129	ШАЙБА ГРОВЕРА 5/8ID(11/16ACT)Z
7	88126	ГАЙКА ШЕСТИГРАННАЯ 5/8-11NC
8	42473	ШТИФТ БЕЗ ГОЛОВКИ (2) 1X2-3/8
9	88196	ПЛОСКАЯ ШАЙБА 1(1-1/16X2-1/2ACT)Z
10	42484	ЦИЛИНДРИЧЕСКИЙ ШТИФТ 1/4X2-1/4
11	65688	ПЛАСТИНА С БОЛТОВЫМ КРЕПЛЕНИЕМ 5.5X4.75-КРАСНАЯ
12	68021	6,5-ДЮЙМ. ДЕРЖАТЕЛЬ СТОЙКИ
13	88507	БОЛТ 1/2-13NCX3-1/2 5Z
14	88303	ШАЙБА ГРОВЕРА 1/2ID(9/16ACT)Z
15	88104	ГАЙКА ШЕСТИГРАННАЯ 1/2-13NC 5Z
16	88264	БОЛТ 1-8NCX6 5Z
17	51469	ПРОКЛАДКА
18	89015	БОЛТ 1/2-13NCX1 5Z

ПОЗ. КАТАЛ. № ОПИСАНИЕ

19	67903	СОЕДИНИТЕЛЬНЫЙ РЫЧАГ
20	67934	ПЛАСТИНА С 2-МЯ ОТВЕРСТИЯМИ
21	238497	ЛЕВЫЙ ЗАДНИЙ ШАРНИР КРЫЛА (НА РИС.)
	239438	ПРАВЫЙ ЗАДНИЙ ШАРНИР КРЫЛА
22	238494	ЛЕВЫЙ ПЕРЕДНИЙ ШАРНИР КРЫЛА (НА РИС.)
	239419	ПРАВЫЙ ПЕРЕДНИЙ ШАРНИР КРЫЛА
23	239418	КРОНШТЕЙН КРЕПЛЕНИЯ ГИДРОЦИЛИНДРА СКЛАДЫВАНИЯ 4-ФУТ. КРЫЛА

7-ФУТОВОЕ (213 CM) КРЫЛО



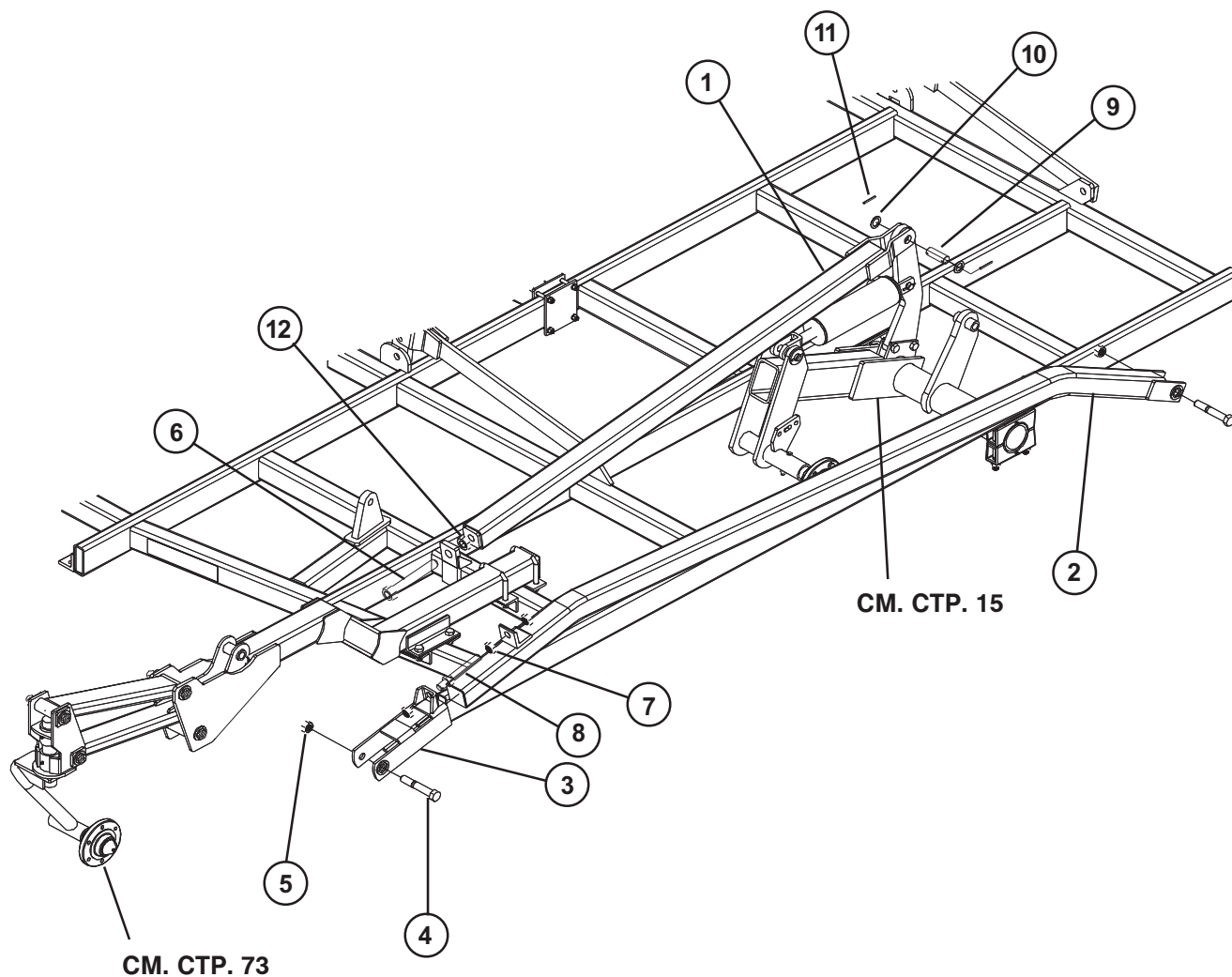
ПОЗ. КАТАЛ. № ОПИСАНИЕ

1	238467	ЛЕВАЯ ЧАСТЬ РАМЫ 7-ФУТ. КРЫЛА (НА РИС.)
	238483	ПРАВАЯ ЧАСТЬ РАМЫ 7-ФУТ. КРЫЛА
2	220870	КОРОТКИЙ РЫЧАГ ПОДЪЕМА КРЫЛА
3	48522	СОЕДИНИТ. РЫЧАГ ПОДЪЕМА КРЫЛА
4	51229F	ГИДРОЦИЛИНДР 4X30 FGS #A519CY02
5	237807	КРОНШТЕЙН КРЕПЛЕНИЯ ГИДРОЦИЛИНДРА СКЛАДЫВАНИЯ КРЫЛА 11-ФУТ. ОСНОВНОЙ РАМЫ
6	88604	БОЛТ 3/4-10NCX2 5Z
7	88130	ШАЙБА ГРОВЕРА 3/4ID(13/16ACT)Z
8	88110	ГАЙКА ШЕСТИГРАННАЯ 3/4-10NC 5Z
9	68021	6,5-ДЮЙМ. ДЕРЖАТЕЛЬ СТОЙКИ
10	88507	БОЛТ 1/2-13NCX3-1/2 5Z
11	88303	ШАЙБА ГРОВЕРА 1/2ID(9/16ACT)Z
12	88104	ГАЙКА ШЕСТИГРАННАЯ 1/2-13NC 5Z
13	65688	ПЛАСТИНА С БОЛТОВЫМ КРЕПЛЕНИЕМ 5.5X4.75-КРАСНАЯ
14	34132	ХОМУТ ОСИ В СБОРЕ
15	89165	БОЛТ 3/4-10NCX13 5P

ПОЗ. КАТАЛ. № ОПИСАНИЕ

16	88145	П-БОЛТ 5/8-11NCX4X5-1/4 Z
17	88405	БОЛТ 3/4-11NCX1-3/4 5Z
18	88129	ШАЙБА ГРОВЕРА 5/8ID(11/16ACT)Z
19	88126	ГАЙКА ШЕСТИГРАННАЯ 5/8-11NC
20	221714	ШТИФТ БЕЗ ГОЛОВКИ (2) 1X3-7/8
21	88196	ПЛОСКАЯ ШАЙБА 1(1-1/16X2-1/8ACT)Z
22	42484	ЦИЛИНДРИЧЕСКИЙ ШТИФТ 1/4X2-1/4

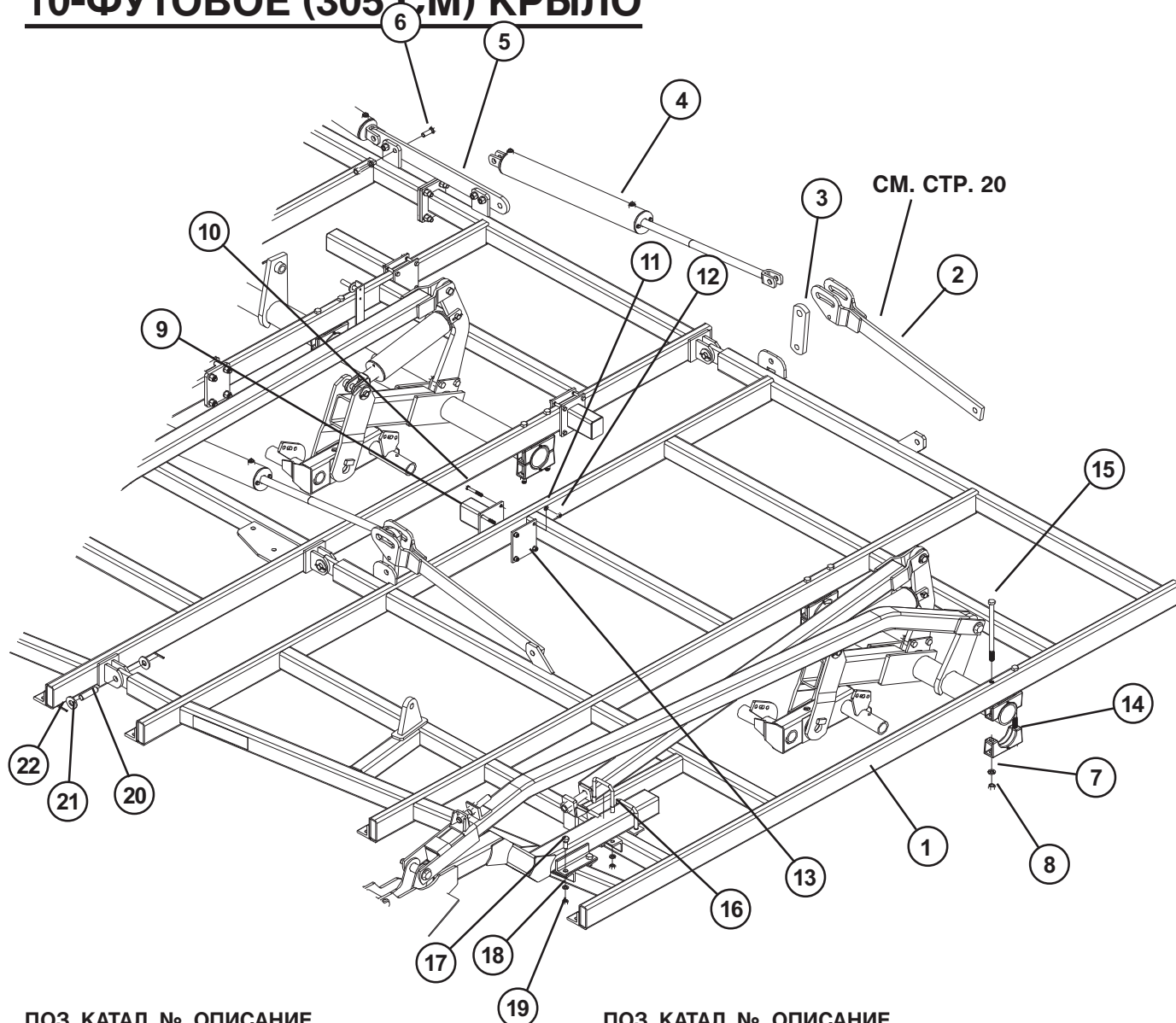
7-ФУТОВОЕ (213 СМ) КРЫЛО (ПРОДОЛЖЕНИЕ)



ПОЗ. КАТАЛ. № ОПИСАНИЕ

1	237700	ОПОРНАЯ ТРУБА КРЫЛА
2	238477	ТРУБА КОПИРУЮЩЕГО КОЛЕСА 7-ФУТ. КРЫЛА
3	220843	РЕГУЛИРОВОЧНАЯ СКОБА ТРУБЫ КОПИРУЮЩЕГО КОЛЕСА
4	88264	БОЛТ 1-8NCX6 5Z
5	89075	НЕЙЛОНОВАЯ КОНТРГАЙКА 1-8NC 5Z
6	69799	РЕГУЛИРОВОЧНЫЙ БОЛТ 9,5 ДЮЙМА
7	88125	ГАЙКА ШЕСТИГРАННАЯ 1-8NC 5Z
8	48890	РЕГУЛИРУЕМАЯ ШТАНГА В СБОРЕ
9	68034	ШТИФТ БЕЗ ГОЛОВКИ (2) 1-1/4 X 3.38
10	88440	ВТУЛКА 1-1/4X1-7/8X14GA P
11	42484	ЦИЛИНДРИЧЕСКИЙ ШТИФТ 1/4X2-1/4
12	88622	КОНТРГАЙКА 1-1/4-7NC 5Z

10-ФУТОВОЕ (305 СМ) КРЫЛО



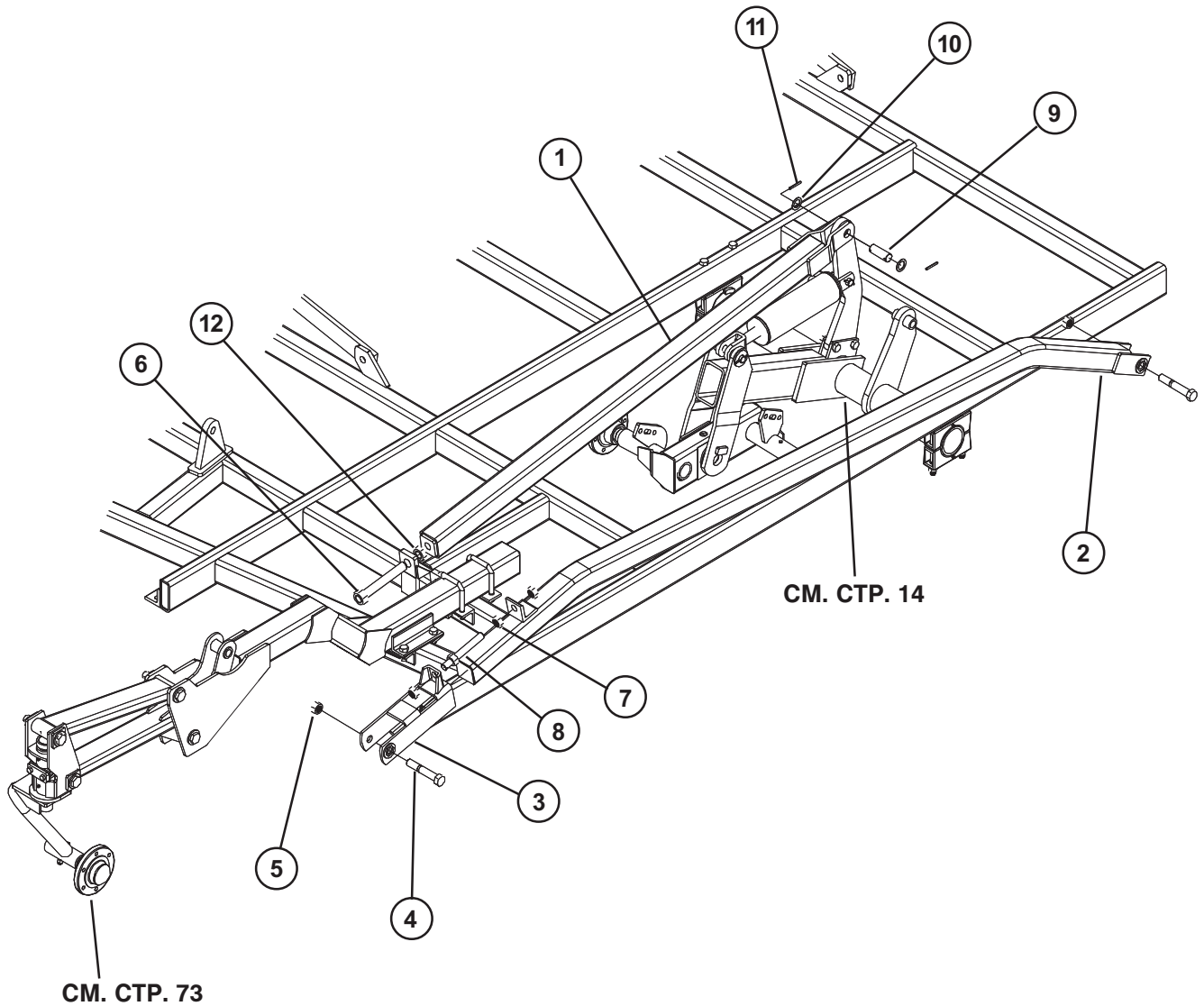
ПОЗ. КАТАЛ. № ОПИСАНИЕ

1	237602	ЛЕВАЯ ЧАСТЬ РАМЫ 10-ФУТ. КРЫЛА (НА РИС.)
	237539	ПРАВАЯ ЧАСТЬ РАМЫ 10-ФУТ. КРЫЛА
2	220870	КОРОТКИЙ РЫЧАГ ПОДЪЕМА КРЫЛА
3	48522	СОЕДИНИТ. РЫЧАГ ПОДЪЕМА КРЫЛА
4	51229F	ГИДРОЦИЛИНДР 4X30 FGS #A519CY02
5	237807	КРОНШТЕЙН КРЕПЛЕНИЯ ГИДРОЦИЛИНДРА СКЛАДЫВАНИЯ 11-ФУТ. ОСНОВНОЙ РАМЫ
	237822	КРОНШТЕЙН КРЕПЛЕНИЯ ГИДРОЦИЛИНДРА СКЛАДЫВАНИЯ 14-ФУТ. ОСНОВНОЙ РАМЫ
6	88604	БОЛТ 3/4-10NCX2 5Z
7	88130	ШАЙБА ГРОВЕРА 3/4ID(13/16ACT)Z
8	88110	ГАЙКА ШЕСТИГРАННАЯ 3/4-10NC 5Z
9	68021	6,5-ДЮЙМ. ДЕРЖАТЕЛЬ СТОЙКИ
10	88507	БОЛТ 1/2-13NCX3-1/2 5Z
11	88303	ШАЙБА ГРОВЕРА 1/2ID(9/16ACT)Z
12	88104	ГАЙКА ШЕСТИГРАННАЯ 1/2-13NC 5Z
13	65688	ПЛАСТИНА С БОЛТОВЫМ КРЕПЛЕНИЕМ 5.5X4.75-КРАСНАЯ

ПОЗ. КАТАЛ. № ОПИСАНИЕ

16	88145	П-БОЛТ 5/8-11NCX4X5-1/4 Z
17	88405	БОЛТ 3/4-11NCX1-3/4 5Z
18	88129	ШАЙБА ГРОВЕРА 5/8ID(11/16ACT)Z
19	88126	ГАЙКА ШЕСТИГРАННАЯ 5/8-11NC
20	221714	ШТИФТ БЕЗ ГОЛОВКИ (2) 1X3-7/8
21	88196	ПЛОСКАЯ ШАЙБА 1(1-1/16X2-1/8ACT)Z
22	42484	ЦИЛИНДРИЧЕСКИЙ ШТИФТ 1/4X2-1/4

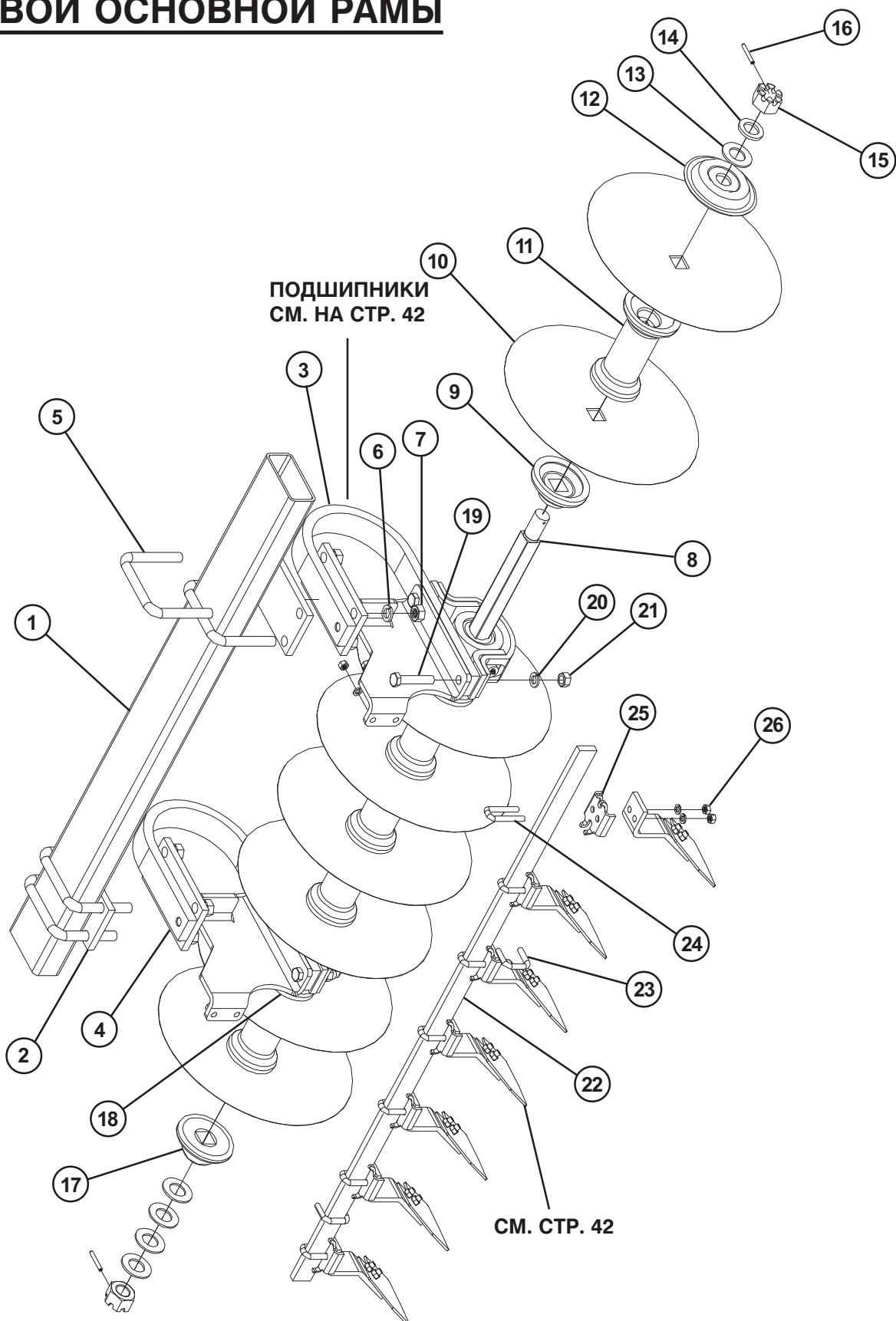
10-ФУТОВОЕ (305 СМ) КРЫЛО (ПРОДОЛЖЕНИЕ)



ПОЗ. КАТАЛ. № ОПИСАНИЕ

ПОЗ.	КАТАЛ. №	ОПИСАНИЕ
1	237700	ОПОРНАЯ ТРУБА КРЫЛА
2	237802	ТРУБА КОПИРУЮЩЕГО КОЛЕСА 10-ФУТ. КРЫЛА
3	220843	РЕГУЛИРОВОЧНАЯ СКОБА ТРУБЫ КОПИРУЮЩЕГО КОЛЕСА
4	88264	БОЛТ 1-8NCX6 5Z
5	89075	НЕЙЛОНОВАЯ КОНТРГАЙКА 1-8NC 5Z
6	69799	РЕГУЛИРОВОЧНЫЙ БОЛТ 9,5 ДЮЙМА
7	88125	ГАЙКА ШЕСТИГРАННАЯ 1-8NC 5Z
8	48890	РЕГУЛИРУЕМАЯ ШТАНГА В СБОРЕ
9	68034	ШТИФТ БЕЗ ГОЛОВКИ (2) 1-1/4 X 3.38
10	88440	ВТУЛКА 1-1/4X1-7/8X14GA P
11	42484	ЦИЛИНДРИЧЕСКИЙ ШТИФТ 1/4X2-1/4
12	88622	КОНТРГАЙКА 1-1/4-7NC 5Z

ДИСКОВАЯ БАТАРЕЯ 11- ФУТОВОЙ ОСНОВНОЙ РАМЫ



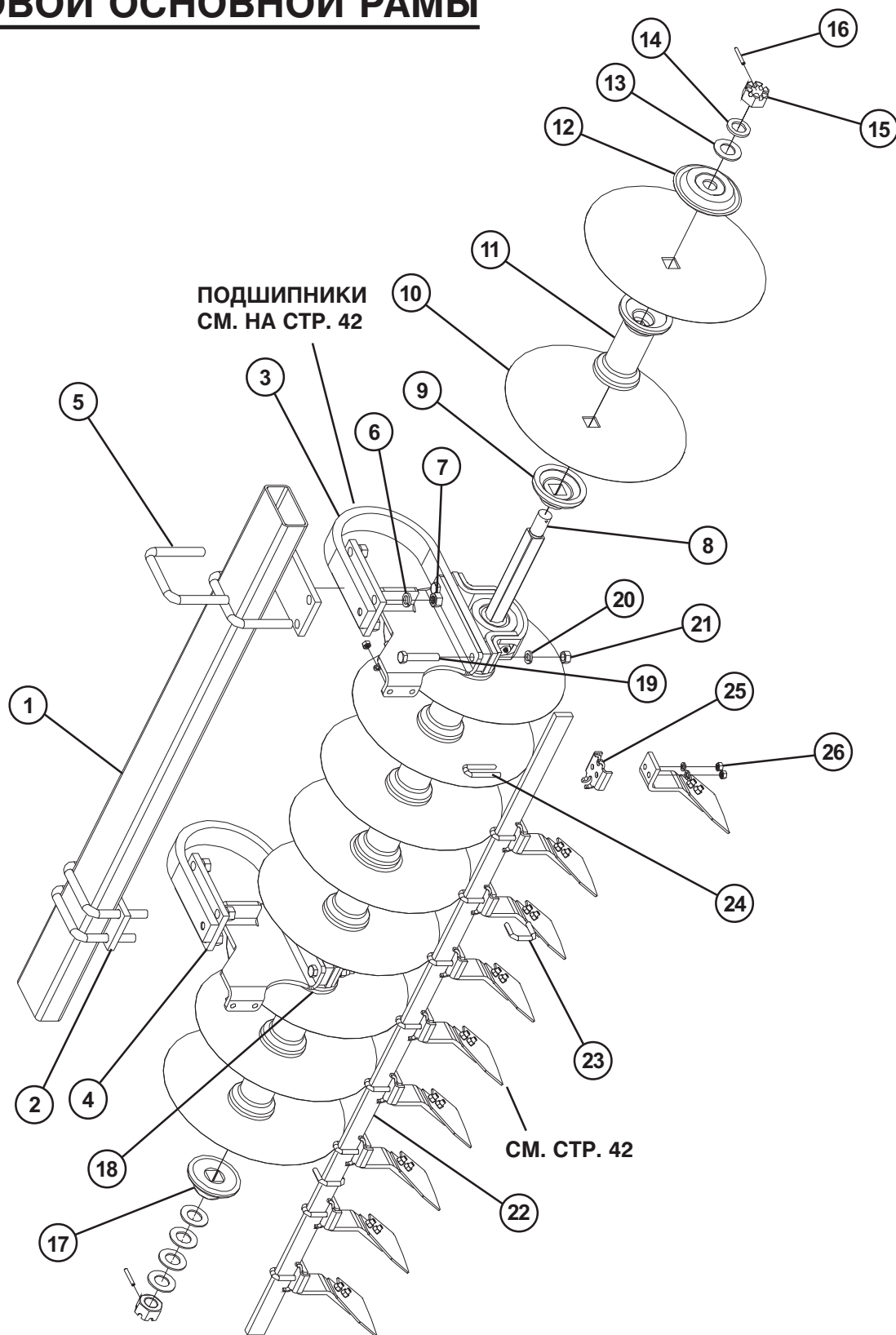
ДИСКОВАЯ БАТАРЕЯ 11- ФУТОВОЙ ОСНОВНОЙ РАМЫ

237380 ЛЕВАЯ ДИСКОВАЯ БАТАРЕЯ ОСНОВНОЙ РАМЫ, 8 20-ДЮЙМОВЫХ ДИСКОВ (НА РИС.)
237393 ПРАВАЯ ДИСКОВАЯ БАТАРЕЯ ОСНОВНОЙ РАМЫ, 8 20-ДЮЙМОВЫХ ДИСКОВ

ПОЗ. КАТАЛ. № ОПИСАНИЕ

1	237829	ЧЕТЫРЕХГРАННАЯ ТРУБА 3X6, ДЛИНА 59.9 ДЮЙМА
2	24026	ПЛАСТИНА ПРУЖИННОЙ СТОЙКИ
3	237382	ЛЕВЫЙ СТАНДАРТНЫЙ ПОДШИПНИК В СБОРЕ (НА РИС.)
	237398	ПРАВЫЙ СТАНДАРТНЫЙ ПОДШИПНИК В СБОРЕ
4	24123	ПЛАСТИНА ПРУЖИННОЙ СТОЙКИ
5	25693	П-БОЛТ 7/8-9NCX6X6-1/4
6	88341	ШАЙБА ГРОВЕРА 7/8ID(15/16ACT)Z
7	88371	ГАЙКА ШЕСТИГРАННАЯ 7/8-9NC 5Z
8	25721	ЧЕТЫРЕХГРАННЫЙ ВАЛ ДИСКОВОЙ БАТАРЕИ, ДИАМ. 1.5, ДЛИНА 71.83
9	25694	ЛИТОЙ КОРПУС ПОДШИПНИКА, КОРОТКИЙ 1.50 S 2.2 PT
10	237379	20-ДЮЙМОВЫЙ ДИСК, СЛЕГКА ВОГНУТЫЙ
11	24447	9-ДЮЙМОВЫЙ ФЛАНЦЕВЫЙ ЦИЛИНДР БАТАРЕИ С КВАДРАТНЫМ ОТВЕРСТИЕМ
12	41065	ПРУЖИННАЯ ШАЙБА ДИАМ. 7 ДЮЙМОВ
13	88610	ПЛОСКАЯ ШАЙБА 1-1/2SAE(1-9/16X3)Z
14	41066	1,5-ДЮЙМОВАЯ ШАЙБА ДИСКОВОЙ БАТАРЕИ
15	27761	ГАЙКА ТЯЖЕЛАЯ КОРОНЧАТАЯ 1-1/2"-6ZR
16	88605	ЦИЛИНДРИЧЕСКИЙ ШТИФТ 5/16DIAx2-1/4Z
17	25710	КРЫШКА ПОДШИПНИКА 1.5625-2.25 WD
18	25695	ЛИТОЙ КОРПУС ПОДШИПНИКА, ДЛИННЫЙ 1.50 S 5.0 PT
19	88272	БОЛТ 3/4-10NCX4 5Z
20	88130	ШАЙБА ГРОВЕРА 3/4ID(13/16ACT)Z
21	88110	ГАЙКА ШЕСТИГРАННАЯ 3/4-10NC 5Z
22	24631	66,5-ДЮЙМОВАЯ ШТАНГА КРЕПЛЕНИЯ ЧИСТИКОВ
23	24217	П-БОЛТ 1/2-13NCX2-1/8X1-7/8
24	24329	П-БОЛТ 1/2-13NCX11/16X3-1/2
25	27950	ЗАЖИМНОЙ ДЕРЖАТЕЛЬ ЧИСТИКА (ЧЕРНЫЙ)
26	88621	НЕЙЛОНОВАЯ КОНТРГАЙКА 1/2-13NC 5Z

ДИСКОВАЯ БАТАРЕЯ 14- ФУТОВОЙ ОСНОВНОЙ РАМЫ



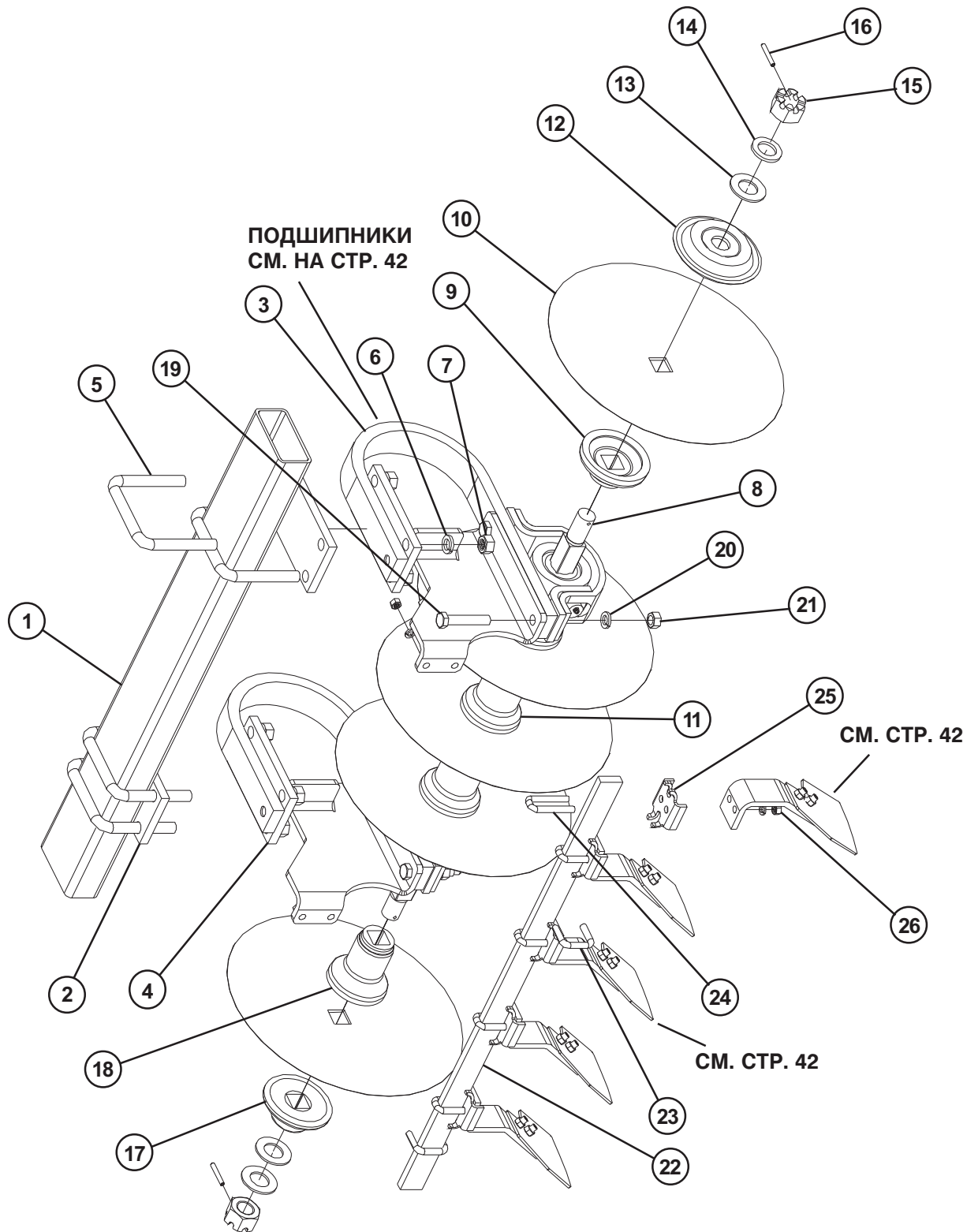
ДИСКОВАЯ БАТАРЕЯ 14- ФУТОВОЙ ОСНОВНОЙ РАМЫ

237827 ЛЕВАЯ ДИСКОВАЯ БАТАРЕЯ ОСНОВНОЙ РАМЫ, 10 20-ДЮЙМОВЫХ ДИСКОВ (НА РИС.)
237828 ПРАВАЯ ДИСКОВАЯ БАТАРЕЯ ОСНОВНОЙ РАМЫ, 10 20-ДЮЙМОВЫХ ДИСКОВ

ПОЗ. КАТАЛ. № ОПИСАНИЕ

1	237538	ЧЕТЫРЕХГРАННАЯ ТРУБА ДИСКОВОЙ БАТАРЕИ 14-ФУТ. РАМЫ
2	24026	ПЛАСТИНА ПРУЖИННОЙ СТОЙКИ
3	237382	ЛЕВЫЙ СТАНДАРТНЫЙ ПОДШИПНИК В СБОРЕ (НА РИС.)
	237398	ПРАВЫЙ СТАНДАРТНЫЙ ПОДШИПНИК В СБОРЕ
4	24123	ПЛАСТИНА ПРУЖИННОЙ СТОЙКИ
5	25693	П-БОЛТ 7/8-9NCX6X6-1/4
6	88341	ШАЙБА ГРОВЕРА 7/8ID(15/16ACT)Z
7	88371	ГАЙКА ШЕСТИГРАННАЯ 7/8-9NC 5Z
8	25724	ЧЕТЫРЕХГРАННЫЙ ВАЛ ДИСКОВОЙ БАТАРЕИ, ДИАМ. 1.5, ДЛИНА 90.33
9	25694	ЛИТОЙ КОРПУС ПОДШИПНИКА, КОРОТКИЙ 1.50 S 2.2 PT
10	237379	20-ДЮЙМОВЫЙ ДИСК, СЛЕГКА ВОГНУТЫЙ
11	24447	9-ДЮЙМОВЫЙ ФЛАНЦЕВЫЙ ЦИЛИНДР БАТАРЕИ С КВАДРАТНЫМ ОТВЕРСТИЕМ
12	41065	ПРУЖИННАЯ ШАЙБА ДИАМ. 7 ДЮЙМОВ
13	88610	ПЛОСКАЯ ШАЙБА 1-1/2SAE(1-9/16X3)Z
14	41066	1,5-ДЮЙМОВАЯ ШАЙБА ДИСКОВОЙ БАТАРЕИ
15	27761	ГАЙКА ТЯЖЕЛАЯ КОРОНЧАТАЯ 1-1/2"-6ZP
16	88605	ЦИЛИНДРИЧЕСКИЙ ШТИФТ 5/16DIAХ2-1/4Z
17	25710	КРЫШКА ПОДШИПНИКА 1.5625-2.25 WD
18	25695	ЛИТОЙ КОРПУС ПОДШИПНИКА, ДЛИННЫЙ 1.50 S 5.0 PT
19	88272	БОЛТ 3/4-10NCX4 5Z
20	88130	ШАЙБА ГРОВЕРА 3/4ID(13/16ACT)Z
21	88110	ГАЙКА ШЕСТИГРАННАЯ 3/4-10NC 5Z
22	24223	90-ДЮЙМОВАЯ ШТАНГА КРЕПЛЕНИЯ ЧИСТИКОВ
23	24217	П-БОЛТ 1/2-13NCX2-1/8X1-7/8
24	24329	П-БОЛТ 1/2-13NCX11/16X3-1/2
25	27950	ЗАЖИМНОЙ ДЕРЖАТЕЛЬ ЧИСТИКА (ЧЕРНЫЙ)
26	88621	НЕЙЛОНОВАЯ КОНТРГАЙКА 1/2-13NC 5Z

ДИСКОВАЯ БАТАРЕЯ 4-ФУТОВОГО КРЫЛА 19-ФУТОВОГО ДИСКОВОГО КУЛЬТИВАТОРА



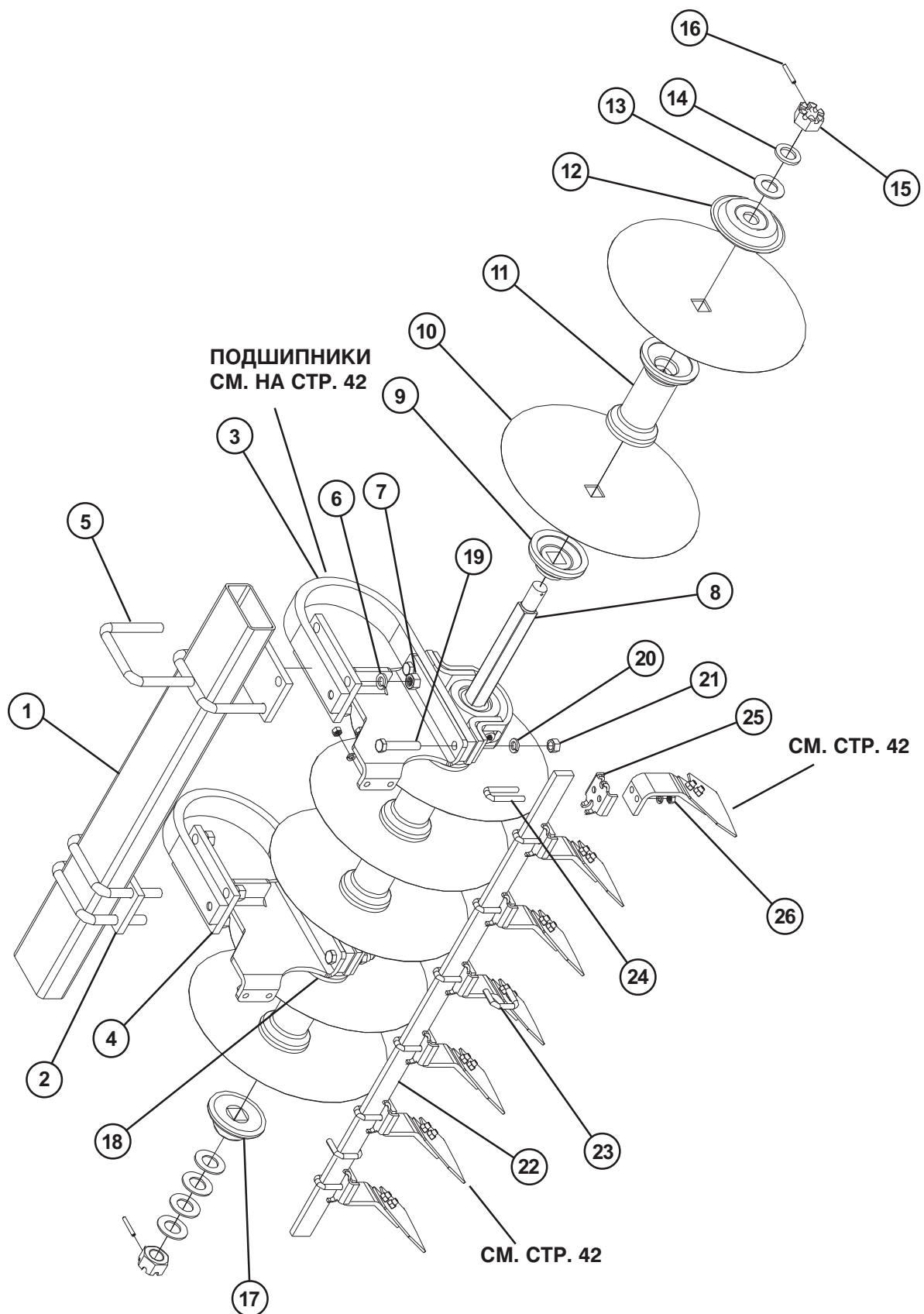
ДИСКОВАЯ БАТАРЕЯ 4-ФУТОВОГО КРЫЛА 19-ФУТОВОГО ДИСКОВОГО КУЛЬТИВАТОРА

238488 ЛЕВАЯ ДИСКОВАЯ БАТАРЕЯ, 5 20-ДЮЙМОВЫХ ДИСКОВ (НА РИС.)
238489 ПРАВАЯ ДИСКОВАЯ БАТАРЕЯ, 5 20-ДЮЙМОВЫХ ДИСКОВ

ПОЗ. КАТАЛ. № ОПИСАНИЕ

1	238490	ЧЕТЫРЕХГРАННАЯ ТРУБА ДИСКОВОЙ БАТАРЕИ
2	24026	ПЛАСТИНА ПРУЖИННОЙ СТОЙКИ
3	237382	ЛЕВЫЙ СТАНДАРТНЫЙ ПОДШИПНИК В СБОРЕ (НА РИС.)
	237398	ПРАВЫЙ СТАНДАРТНЫЙ ПОДШИПНИК В СБОРЕ
4	24123	ПЛАСТИНА ПРУЖИННОЙ СТОЙКИ
5	25693	П-БОЛТ 7/8-9NCX6X6-1/4
6	88341	ШАЙБА ГРОВЕРА 7/8ID(15/16ACT)Z
7	88371	ГАЙКА ШЕСТИГРАННАЯ 7/8-9NC 5Z
8	25718	ЧЕТЫРЕХГРАННЫЙ ВАЛ ДИСКОВОЙ БАТАРЕИ, ДИАМ. 1.5, ДЛИНА 44.08
9	25694	ЛИТОЙ КОРПУС ПОДШИПНИКА, КОРОТКИЙ 1.50 S 2.2 PT
10	237379	20-ДЮЙМОВЫЙ ДИСК, СЛЕГКА ВОГНУТЫЙ
11	24447	9-ДЮЙМОВЫЙ ФЛАНЦЕВЫЙ ЦИЛИНДР БАТАРЕИ С КВАДРАТНЫМ ОТВЕРСТИЕМ
12	41065	ПРУЖИННАЯ ШАЙБА ДИАМ. 7 ДЮЙМОВ
13	88610	ПЛОСКАЯ ШАЙБА 1-1/2SAE(1-9/16X3)Z
14	41066	1,5-ДЮЙМОВАЯ ШАЙБА ДИСКОВОЙ БАТАРЕИ
15	27761	ГАЙКА ТЯЖЕЛАЯ КОРОНЧАТАЯ 1-1/2"-6ZP
16	88605	ЦИЛИНДРИЧЕСКИЙ ШТИФТ 5/16DIAХ2-1/4Z
17	25710	КРЫШКА ПОДШИПНИКА 1.5625-2.25 WD
18	25695	ЛИТОЙ КОРПУС ПОДШИПНИКА, ДЛИННЫЙ 1.50 S 5.0 PT
19	88272	БОЛТ 3/4-10NCX4 5Z
20	88130	ШАЙБА ГРОВЕРА 3/4ID(13/16ACT)Z
21	88110	ГАЙКА ШЕСТИГРАННАЯ 3/4-10NC 5Z
22	24507	45-ДЮЙМОВАЯ ШТАНГА КРЕПЛЕНИЯ ЧИСТИКОВ
23	24217	П-БОЛТ 1/2-13NCX2-1/8X1-7/8
24	24329	П-БОЛТ 1/2-13NCX11/16X3-1/2
25	27950	ЗАЖИМНОЙ ДЕРЖАТЕЛЬ ЧИСТИКА (ЧЕРНЫЙ)
26	88621	НЕЙЛОНОВАЯ КОНТРГАЙКА 1/2-13NC 5Z

ДИСКОВАЯ БАТАРЕЯ 4-ФУТОВОГО КРЫЛА 22-ФУТОВОГО ДИСКОВОГО КУЛЬТИВАТОРА



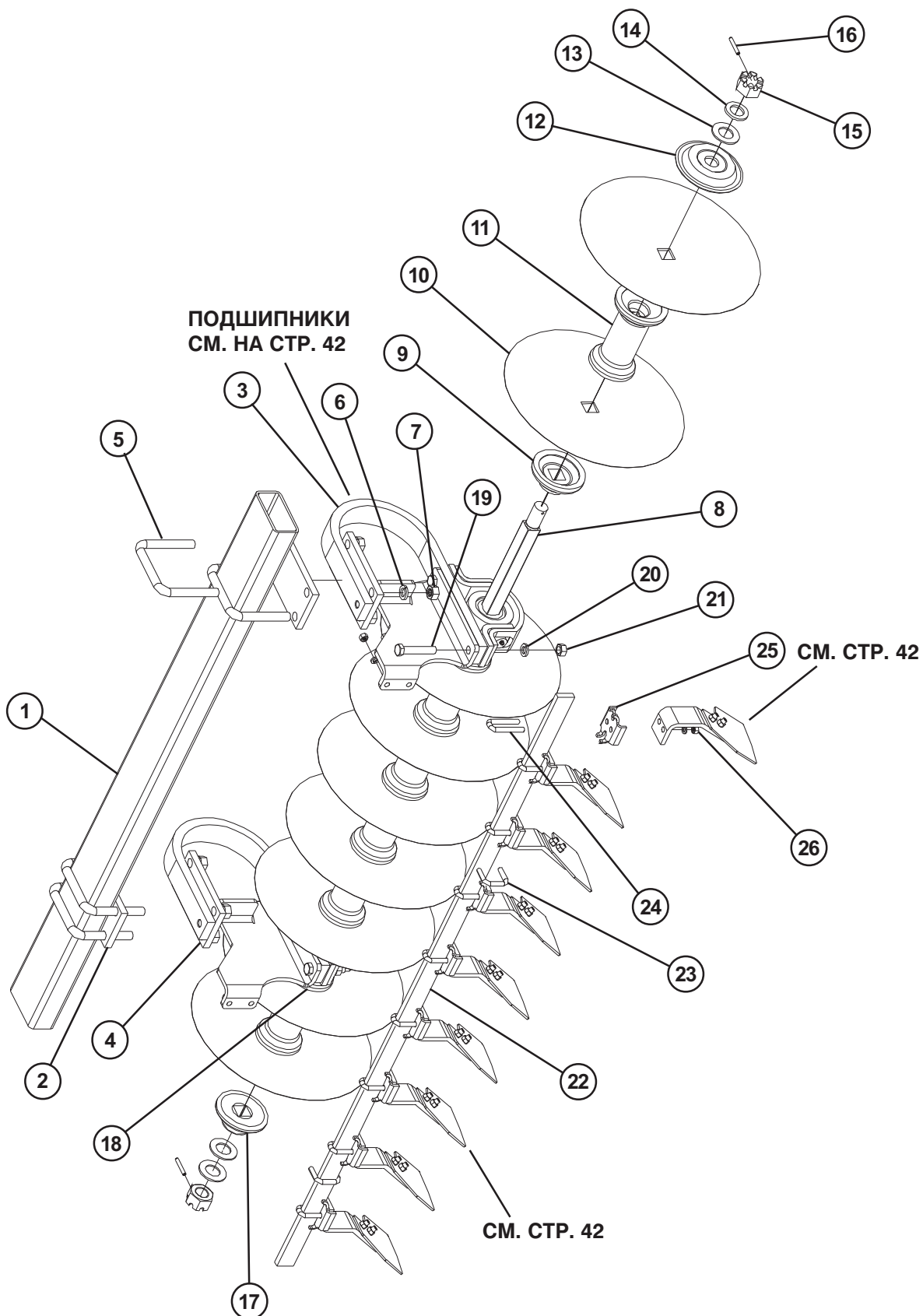
ДИСКОВАЯ БАТАРЕЯ 4-ФУТОВОГО КРЫЛА 22-ФУТОВОГО ДИСКОВОГО КУЛЬТИВАТОРА

239422 ЛЕВАЯ ДИСКОВАЯ БАТАРЕЯ, 7 20-ДЮЙМОВЫХ ДИСКОВ (НА РИС.)
239423 ПРАВАЯ ДИСКОВАЯ БАТАРЕЯ, 7 20-ДЮЙМОВЫХ ДИСКОВ

ПОЗ. КАТАЛ. № ОПИСАНИЕ

1	238490	ЧЕТЫРЕХГРАННАЯ ТРУБА ДИСКОВОЙ БАТАРЕИ
2	24026	ПЛАСТИНА ПРУЖИННОЙ СТОЙКИ
3	237382	ЛЕВЫЙ СТАНДАРТНЫЙ ПОДШИПНИК В СБОРЕ (НА РИС.)
	237398	ПРАВЫЙ СТАНДАРТНЫЙ ПОДШИПНИК В СБОРЕ
4	24123	ПЛАСТИНА ПРУЖИННОЙ СТОЙКИ
5	25693	П-БОЛТ 7/8-9NCX6X6-1/4
6	88341	ШАЙБА ГРОВЕРА 7/8ID(15/16ACT)Z
7	88371	ГАЙКА ШЕСТИГРАННАЯ 7/8-9NC 5Z
8	25720	ЧЕТЫРЕХГРАННЫЙ ВАЛ ДИСКОВОЙ БАТАРЕИ, ДИАМ. 1.5, ДЛИНА 62.58
9	25694	ЛИТОЙ КОРПУС ПОДШИПНИКА, КОРОТКИЙ 1.50 S 2.2 PT
10	237379	20-ДЮЙМОВЫЙ ДИСК, СЛЕГКА ВОГНУТЫЙ
11	24447	9-ДЮЙМОВЫЙ ФЛАНЦЕВЫЙ ЦИЛИНДР БАТАРЕИ С КВАДРАТНЫМ ОТВЕРСТИЕМ
12	41065	ПРУЖИННАЯ ШАЙБА ДИАМ. 7 ДЮЙМОВ
13	88610	ПЛОСКАЯ ШАЙБА 1-1/2SAE(1-9/16X3)Z
14	41066	1,5-ДЮЙМОВАЯ ШАЙБА ДИСКОВОЙ БАТАРЕИ
15	27761	ГАЙКА ТЯЖЕЛАЯ КОРОНЧАТАЯ 1-1/2"-6ZP
16	88605	ЦИЛИНДРИЧЕСКИЙ ШТИФТ 5/16DIAХ2-1/4Z
17	25710	КРЫШКА ПОДШИПНИКА 1.5625-2.25 WD
18	25695	ЛИТОЙ КОРПУС ПОДШИПНИКА, ДЛИННЫЙ 1.50 S 5.0 PT
19	88272	БОЛТ 3/4-10NCX4 5Z
20	88130	ШАЙБА ГРОВЕРА 3/4ID(13/16ACT)Z
21	88110	ГАЙКА ШЕСТИГРАННАЯ 3/4-10NC 5Z
22	24686	60-ДЮЙМОВАЯ ШТАНГА КРЕПЛЕНИЯ ЧИСТИКОВ
23	24217	П-БОЛТ 1/2-13NCX2-1/8X1-7/8
24	24329	П-БОЛТ 1/2-13NCX11/16X3-1/2
25	27950	ЗАЖИМНОЙ ДЕРЖАТЕЛЬ ЧИСТИКА (ЧЕРНЫЙ)
26	88621	НЕЙЛОНОВАЯ КОНТРГАЙКА 1/2-13NC 5Z

ДИСКОВАЯ БАТАРЕЯ 7-ФУТОВОГО КРЫЛА 25-ФУТОВОГО ДИСКОВОГО КУЛЬТИВАТОРА



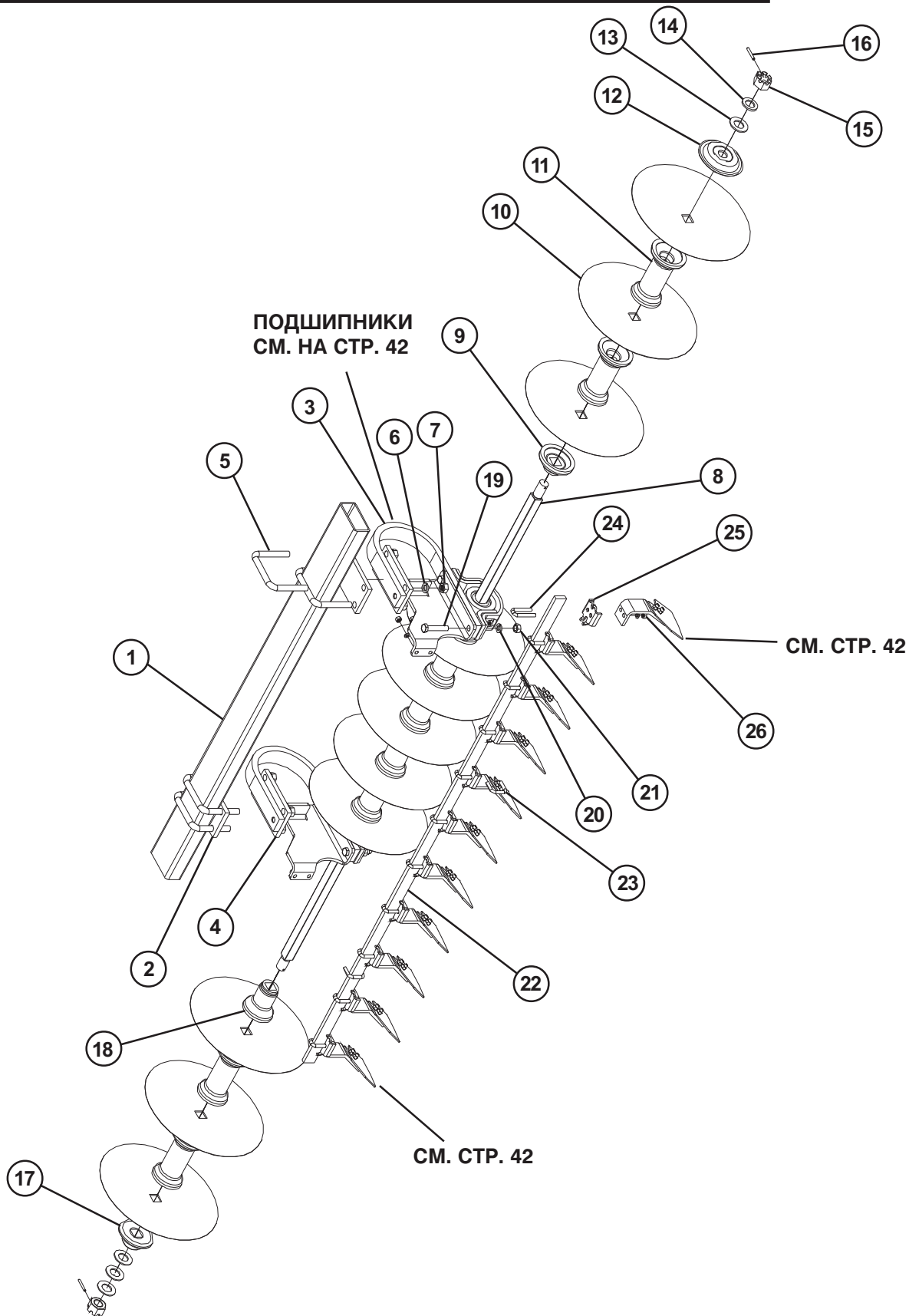
ДИСКОВАЯ БАТАРЕЯ 7-ФУТОВОГО КРЫЛА 25-ФУТОВОГО ДИСКОВОГО КУЛЬТИВАТОРА

238481 ЛЕВАЯ ДИСКОВАЯ БАТАРЕЯ, 9 20-ДЮЙМОВЫХ ДИСКОВ (НА РИС.)
238485 ПРАВАЯ ДИСКОВАЯ БАТАРЕЯ, 9 20-ДЮЙМОВЫХ ДИСКОВ

ПОЗ. КАТАЛ. № ОПИСАНИЕ

1	237538	ЧЕТЫРЕХГРАННАЯ ТРУБА ДИСКОВОЙ БАТАРЕИ, 14-ФУТ. ОСНОВНАЯ РАМА
2	24026	ПЛАСТИНА ПРУЖИННОЙ СТОЙКИ
3	237382	ЛЕВЫЙ СТАНДАРТНЫЙ ПОДШИПНИК В СБОРЕ (НА РИС.)
	237398	ПРАВЫЙ СТАНДАРТНЫЙ ПОДШИПНИК В СБОРЕ
4	24123	ПЛАСТИНА ПРУЖИННОЙ СТОЙКИ
5	25693	П-БОЛТ 7/8-9NCX6X6-1/4
6	88341	ШАЙБА ГРОВЕРА 7/8ID(15/16ACT)Z
7	88371	ГАЙКА ШЕСТИГРАННАЯ 7/8-9NC 5Z
8	25722	ЧЕТЫРЕХГРАННЫЙ ВАЛ ДИСКОВОЙ БАТАРЕИ, ДИАМ. 1.5, ДЛИНА 81.08
9	25694	ЛИТОЙ КОРПУС ПОДШИПНИКА, КОРОТКИЙ 1.50 S 2.2 PT
10	237379	20-ДЮЙМОВЫЙ ДИСК, СЛЕГКА ВОГНУТЫЙ
11	24447	9-ДЮЙМОВЫЙ ФЛАНЦЕВЫЙ ЦИЛИНДР БАТАРЕИ С КВАДРАТНЫМ ОТВЕРСТИЕМ
12	41065	ПРУЖИННАЯ ШАЙБА ДИАМ. 7 ДЮЙМОВ
13	88610	ПЛОСКАЯ ШАЙБА 1-1/2SAE(1-9/16X3)Z
14	41066	1,5-ДЮЙМОВАЯ ШАЙБА ДИСКОВОЙ БАТАРЕИ
15	27761	ГАЙКА ТЯЖЕЛАЯ КОРОНЧАТАЯ 1-1/2"-6ZP
16	88605	ЦИЛИНДРИЧЕСКИЙ ШТИФТ 5/16DIAx2-1/4Z
17	25710	КРЫШКА ПОДШИПНИКА 1.5625-2.25 WD
18	25695	ЛИТОЙ КОРПУС ПОДШИПНИКА, ДЛИННЫЙ 1.50 S 5.0 PT
19	88272	БОЛТ 3/4-10NCX4 5Z
20	88130	ШАЙБА ГРОВЕРА 3/4ID(13/16ACT)Z
21	88110	ГАЙКА ШЕСТИГРАННАЯ 3/4-10NC 5Z
22	49229	82,5-ДЮЙМОВАЯ ШТАНГА КРЕПЛЕНИЯ ЧИСТИКОВ
23	24217	П-БОЛТ 1/2-13NCX2-1/8X1-7/8
24	24329	П-БОЛТ 1/2-13NCX11/16X3-1/2
25	27950	ЗАЖИМНОЙ ДЕРЖАТЕЛЬ ЧИСТИКА (ЧЕРНЫЙ)
26	88621	НЕЙЛОНОВАЯ КОНТРГАЙКА 1/2-13NC 5Z

ДИСКОВАЯ БАТАРЕЯ 7-ФУТОВОГО КРЫЛА 28-ФУТОВОГО ДИСКОВОГО КУЛЬТИВАТОРА



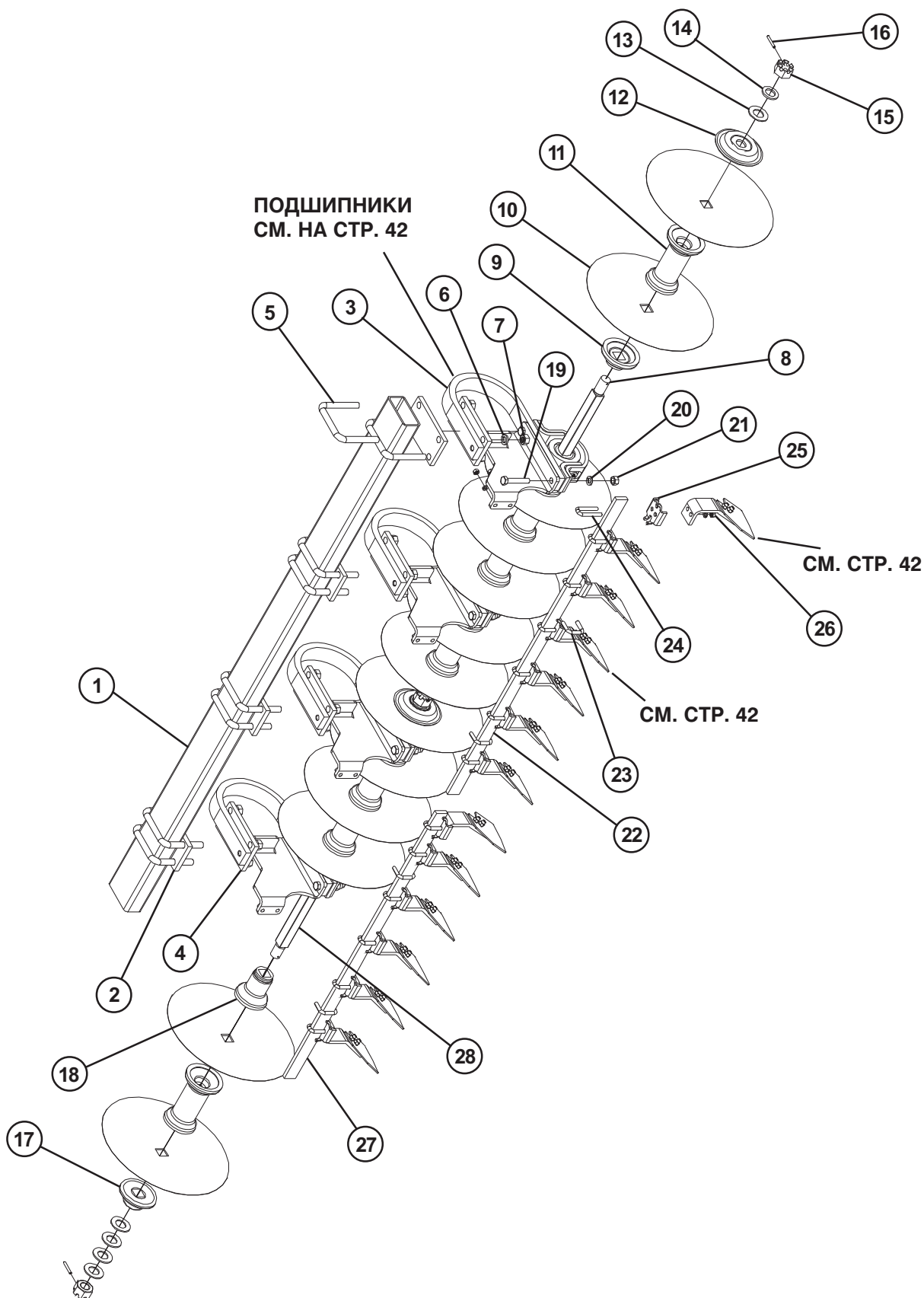
ДИСКОВАЯ БАТАРЕЯ 7-ФУТОВОГО КРЫЛА 28-ФУТОВОГО ДИСКОВОГО КУЛЬТИВАТОРА

238486 ЛЕВАЯ ДИСКОВАЯ БАТАРЕЯ, 10 20-ДЮЙМОВЫХ ДИСКОВ (НА РИС.)
238487 ПРАВАЯ ДИСКОВАЯ БАТАРЕЯ, 10 20-ДЮЙМОВЫХ ДИСКОВ

ПОЗ. КАТАЛ. № ОПИСАНИЕ

1	237538	ЧЕТЫРЕХГРАННАЯ ТРУБА ДИСКОВОЙ БАТАРЕИ, 14-ФУТ. ОСНОВНАЯ РАМА
2	24026	ПЛАСТИНА ПРУЖИННОЙ СТОЙКИ
3	237382	ЛЕВЫЙ СТАНДАРТНЫЙ ПОДШИПНИК В СБОРЕ (НА РИС.)
	237398	ПРАВЫЙ СТАНДАРТНЫЙ ПОДШИПНИК В СБОРЕ
4	24123	ПЛАСТИНА ПРУЖИННОЙ СТОЙКИ
5	25693	П-БОЛТ 7/8-9NCX6X6-1/4
6	88341	ШАЙБА ГРОВЕРА 7/8ID(15/16ACT)Z
7	88371	ГАЙКА ШЕСТИГРАННАЯ 7/8-9NC 5Z
8	25726	ЧЕТЫРЕХГРАННЫЙ ВАЛ ДИСКОВОЙ БАТАРЕИ, ДИАМ. 1.5, ДЛИНА 100.19
9	25694	ЛИТОЙ КОРПУС ПОДШИПНИКА, КОРОТКИЙ 1.50 S 2.2 PT
10	237379	20-ДЮЙМОВЫЙ ДИСК, СЛЕГКА ВОГНУТЫЙ
11	24447	9-ДЮЙМОВЫЙ ФЛАНЦЕВЫЙ ЦИЛИНДР БАТАРЕИ С КВАДРАТНЫМ ОТВЕРСТИЕМ
12	41065	ПРУЖИННАЯ ШАЙБА ДИАМ. 7 ДЮЙМОВ
13	88610	ПЛОСКАЯ ШАЙБА 1-1/2SAE(1-9/16X3)Z
14	41066	1,5-ДЮЙМОВАЯ ШАЙБА ДИСКОВОЙ БАТАРЕИ
15	27761	ГАЙКА ТЯЖЕЛАЯ КОРОНЧАТАЯ 1-1/2"-6ZR
16	88605	ЦИЛИНДРИЧЕСКИЙ ШТИФТ 5/16DIAХ2-1/4Z
17	25710	КРЫШКА ПОДШИПНИКА 1.5625-2.25 WD
18	25695	ЛИТОЙ КОРПУС ПОДШИПНИКА, ДЛИННЫЙ 1.50 S 5.0 PT
19	88272	БОЛТ 3/4-10NCX4 5Z
20	88130	ШАЙБА ГРОВЕРА 3/4ID(13/16ACT)Z
21	88110	ГАЙКА ШЕСТИГРАННАЯ 3/4-10NC 5Z
22	24115	96-ДЮЙМОВАЯ ШТАНГА КРЕПЛЕНИЯ ЧИСТИКОВ
23	24217	П-БОЛТ 1/2-13NCX2-1/8X1-7/8
24	24329	П-БОЛТ 1/2-13NCX11/16X3-1/2
25	27950	ЗАЖИМНОЙ ДЕРЖАТЕЛЬ ЧИСТИКА (ЧЕРНЫЙ)
26	88621	НЕЙЛОНОВАЯ КОНТРГАЙКА 1/2-13NC 5Z

ДИСКОВАЯ БАТАРЕЯ 10-ФУТОВОГО КРЫЛА 31- И 34-ФУТОВЫХ ДИСКОВЫХ КУЛЬТИВАТОРОВ



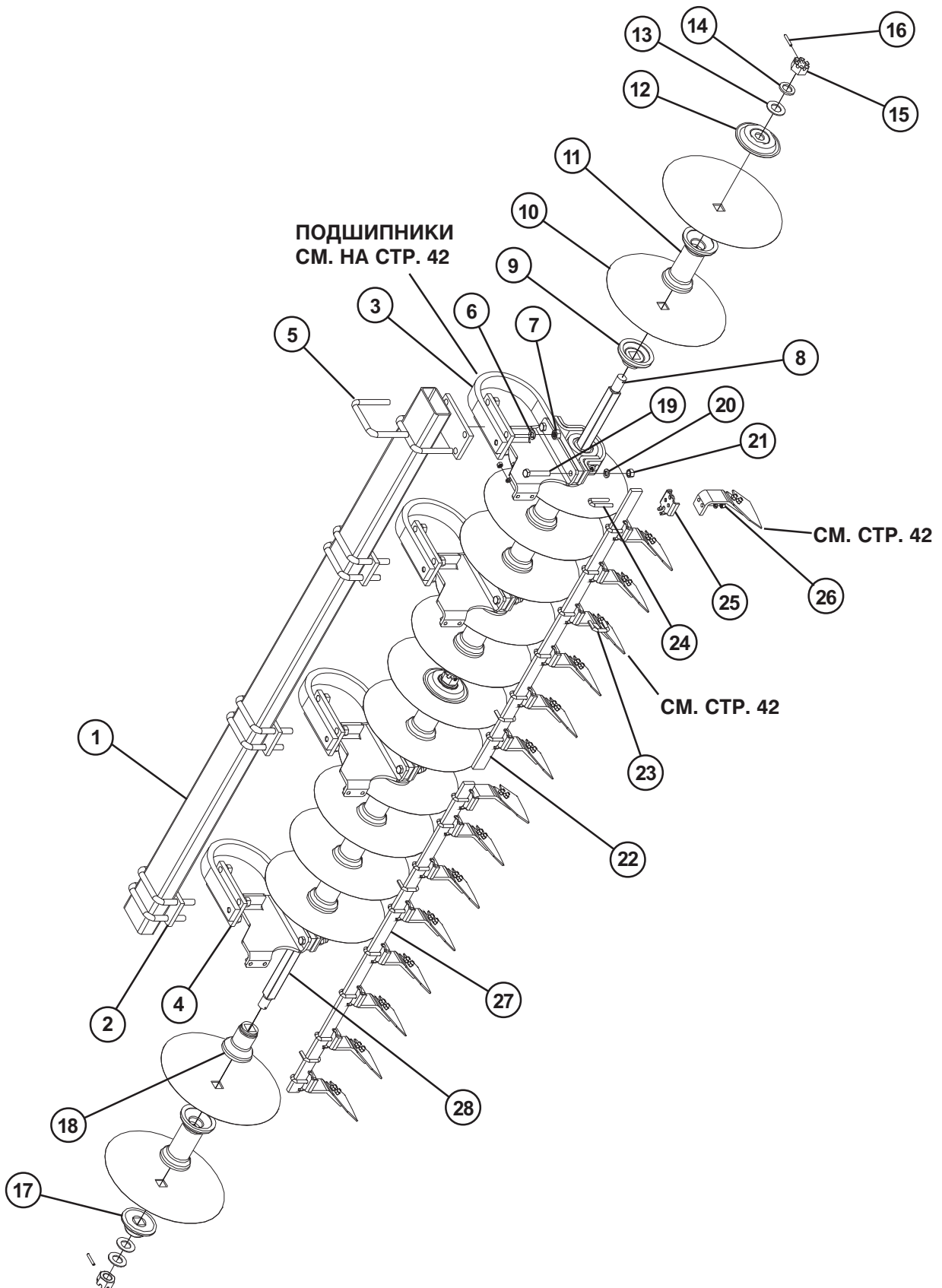
ДИСКОВАЯ БАТАРЕЯ 10-ФУТОВОГО КРЫЛА 31- И 34-ФУТОВЫХ ДИСКОВЫХ КУЛЬТИВАТОРОВ

237620 ЛЕВАЯ ДИСКОВАЯ БАТАРЕЯ, 13 20-ДЮЙМОВЫХ ДИСКОВ (НА РИС.)
237832 ПРАВАЯ ДИСКОВАЯ БАТАРЕЯ, 13 20-ДЮЙМОВЫХ ДИСКОВ

ПОЗ. КАТАЛ. № ОПИСАНИЕ

1	237621	ЧЕТЫРЕХГРАННАЯ ТРУБА ДИСКОВОЙ БАТАРЕИ, 99 ДЮЙМОВ
2	24026	ПЛАСТИНА ПРУЖИННОЙ СТОЙКИ
3	237382	ЛЕВЫЙ СТАНДАРТНЫЙ ПОДШИПНИК В СБОРЕ (НА РИС.)
	237398	ПРАВЫЙ СТАНДАРТНЫЙ ПОДШИПНИК В СБОРЕ
4	24123	ПЛАСТИНА ПРУЖИННОЙ СТОЙКИ
5	25693	П-БОЛТ 7/8-9NCX6X6-1/4
6	88341	ШАЙБА ГРОВЕРА 7/8ID(15/16ACT)Z
7	88371	ГАЙКА ШЕСТИГРАННАЯ 7/8-9NC 5Z
8	25720	ЧЕТЫРЕХГРАННЫЙ ВАЛ ДИСКОВОЙ БАТАРЕИ, ДИАМ. 1.5, ДЛИНА 62.58
9	25694	ЛИТОЙ КОРПУС ПОДШИПНИКА, КОРОТКИЙ 1.50 S 2.2 PT
10	237379	20-ДЮЙМОВЫЙ ДИСК, СЛЕГКА ВОГНУТЫЙ
11	24447	9-ДЮЙМОВЫЙ ФЛАНЦЕВЫЙ ЦИЛИНДР БАТАРЕИ С КВАДРАТНЫМ ОТВЕРСТИЕМ
12	41065	ПРУЖИННАЯ ШАЙБА ДИАМ. 7 ДЮЙМОВ
13	88610	ПЛОСКАЯ ШАЙБА 1-1/2SAE(1-9/16X3)Z
14	41066	1,5-ДЮЙМОВАЯ ШАЙБА ДИСКОВОЙ БАТАРЕИ
15	27761	ГАЙКА ТЯЖЕЛАЯ КОРОНЧАТАЯ 1-1/2"-6ZP
16	88605	ЦИЛИНДРИЧЕСКИЙ ШТИФТ 5/16DIAХ2-1/4Z
17	25710	КРЫШКА ПОДШИПНИКА 1.5625-2.25 WD
18	25695	ЛИТОЙ КОРПУС ПОДШИПНИКА, ДЛИННЫЙ 1.50 S 5.0 PT
19	88272	БОЛТ 3/4-10NCX4 5Z
20	88130	ШАЙБА ГРОВЕРА 3/4ID(13/16ACT)Z
21	88110	ГАЙКА ШЕСТИГРАННАЯ 3/4-10NC 5Z
22	24686	60-ДЮЙМОВАЯ ШТАНГА КРЕПЛЕНИЯ ЧИСТИКОВ
23	24217	П-БОЛТ 1/2-13NCX2-1/8X1-7/8
24	24329	П-БОЛТ 1/2-13NCX11/16X3-1/2
25	27950	ЗАЖИМНОЙ ДЕРЖАТЕЛЬ ЧИСТИКА (ЧЕРНЫЙ)
26	88621	НЕЙЛОНОВАЯ КОНТРГАЙКА 1/2-13NC 5Z
27	24461	54-ДЮЙМОВАЯ ШТАНГА КРЕПЛЕНИЯ ЧИСТИКОВ
28	25719	ЧЕТЫРЕХГРАННЫЙ ВАЛ ДИСКОВОЙ БАТАРЕИ, ДИАМ. 1.5, ДЛИНА 53.33

ДИСКОВАЯ БАТАРЕЯ 10-ФУТОВОГО КРЫЛА 37-ФУТОВОГО ДИСКОВОГО КУЛЬТИВАТОРА



ДИСКОВАЯ БАТАРЕЯ 10-ФУТОВОГО КРЫЛА 37-ФУТОВОГО ДИСКОВОГО КУЛЬТИВАТОРА

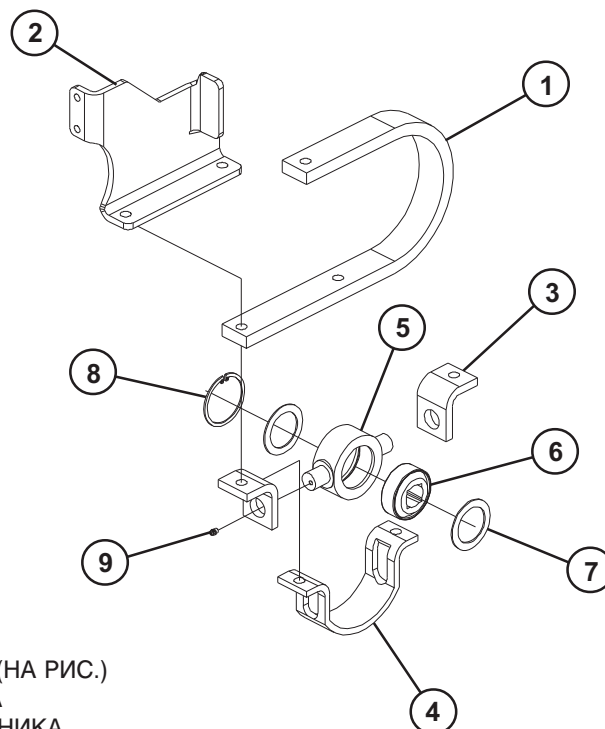
238450 ЛЕВАЯ ДИСКОВАЯ БАТАРЕЯ, 15 20-ДЮЙМОВЫХ ДИСКОВ (НА РИС.)

238452 ПРАВАЯ ДИСКОВАЯ БАТАРЕЯ, 15 20-ДЮЙМОВЫХ ДИСКОВ

ПОЗ. КАТАЛ. № ОПИСАНИЕ

1	238451	ЧЕТЫРЕХГРАННАЯ ТРУБА ДИСКОВОЙ БАТАРЕИ, 112 ДЮЙМОВ
2	24026	ПЛАСТИНА ПРУЖИННОЙ СТОЙКИ
3	237382	ЛЕВЫЙ СТАНДАРТНЫЙ ПОДШИПНИК В СБОРЕ (НА РИС.)
	237398	ПРАВЫЙ СТАНДАРТНЫЙ ПОДШИПНИК В СБОРЕ
4	24123	ПЛАСТИНА ПРУЖИННОЙ СТОЙКИ
5	25693	П-БОЛТ 7/8-9NCX6X6-1/4
6	88341	ШАЙБА ГРОВЕРА 7/8ID(15/16ACT)Z
7	88371	ГАЙКА ШЕСТИГРАННАЯ 7/8-9NC 5Z
8	25720	ЧЕТЫРЕХГРАННЫЙ ВАЛ ДИСКОВОЙ БАТАРЕИ, ДИАМ. 1.5, ДЛИНА 62.58
9	25694	ЛИТОЙ КОРПУС ПОДШИПНИКА, КОРОТКИЙ 1.50 S 2.2 PT
10	237379	20-ДЮЙМОВЫЙ ДИСК, СЛЕГКА ВОГНУТЫЙ
11	24447	9-ДЮЙМОВЫЙ ФЛАНЦЕВЫЙ ЦИЛИНДР БАТАРЕИ С КВАДРАТНЫМ ОТВЕРСТИЕМ
12	41065	ПРУЖИННАЯ ШАЙБА ДИАМ. 7 ДЮЙМОВ
13	88610	ПЛОСКАЯ ШАЙБА 1-1/2SAE(1-9/16X3)Z
14	41066	1,5-ДЮЙМОВАЯ ШАЙБА ДИСКОВОЙ БАТАРЕИ
15	27761	ГАЙКА ТЯЖЕЛАЯ КОРОНЧАТАЯ 1-1/2"-6ZP
16	88605	ЦИЛИНДРИЧЕСКИЙ ШТИФТ 5/16DIAХ2-1/4Z
17	25710	КРЫШКА ПОДШИПНИКА 1.5625-2.25 WD
18	25695	ЛИТОЙ КОРПУС ПОДШИПНИКА, ДЛИННЫЙ 1.50 S 5.0 PT
19	88272	БОЛТ 3/4-10NCX4 5Z
20	88130	ШАЙБА ГРОВЕРА 3/4ID(13/16ACT)Z
21	88110	ГАЙКА ШЕСТИГРАННАЯ 3/4-10NC 5Z
22	24686	60-ДЮЙМОВАЯ ШТАНГА КРЕПЛЕНИЯ ЧИСТИКОВ
23	24217	П-БОЛТ 1/2-13NCX2-1/8X1-7/8
24	24329	П-БОЛТ 1/2-13NCX11/16X3-1/2
25	27950	ЗАЖИМНОЙ ДЕРЖАТЕЛЬ ЧИСТИКА (ЧЕРНЫЙ)
26	88621	НЕЙЛОНОВАЯ КОНТРГАЙКА 1/2-13NC 5Z
27	24631	66,5-ДЮЙМОВАЯ ШТАНГА КРЕПЛЕНИЯ ЧИСТИКОВ
28	25721	ЧЕТЫРЕХГРАННЫЙ ВАЛ ДИСКОВОЙ БАТАРЕИ, ДИАМ. 1.5, ДЛИНА 71.83

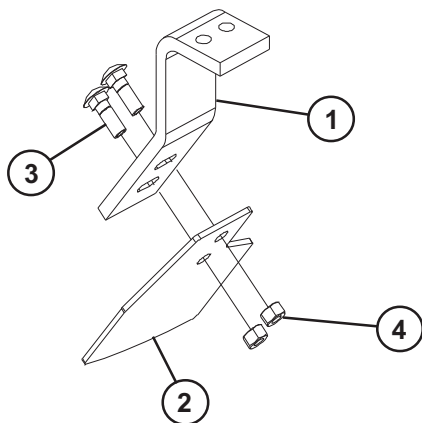
ПОДШИПНИК В СБОРЕ



ПОЗ. КАТАЛ. № ОПИСАНИЕ

1	24354	ПРУЖИННАЯ ЛАПА
2	237394	ЛЕВЫЙ КРОНШТЕЙН ЧИСТИКА (НА РИС.)
	237397	ПРАВЫЙ КРОНШТЕЙН ЧИСТИКА
3	24487	КРОНШТЕЙН ХОМУТА ПОДШИПНИКА
4	24486	ХОМУТ ПОДШИПНИКА
5	24155	КОРПУС ПОДШИПНИКА
6	242594	ПОДШИПНИК 1-1/2SQX3.938OD
7	24008	ШАЙБА ПОДШИПНИКА
8	24210	СЕПАРАТОРНОЕ КОЛЬЦО ПОДШИПНИКА
9	88263	ПРЕСС-МАСЛЕНКА 1/8NPT 16-10-BL(11/16")
	24306	ПОДШИПНИК В СБОРЕ (ВКЛЮЧАЕТ ДЕТАЛИ 5 - 9)

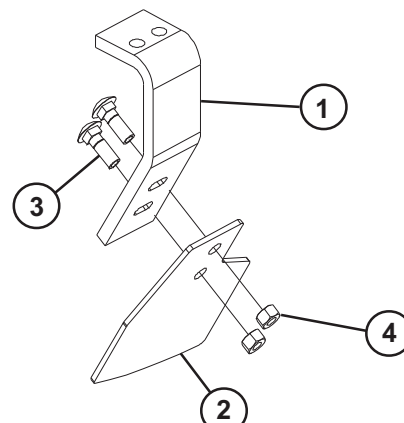
ЧИСТИК ДИСКА В СБОРЕ



ЛЕВЫЙ ЧИСТИК В СБОРЕ (НА РИС.)
ПРАВЫЙ ЧИСТИК В СБОРЕ

ПОЗ. КАТАЛ. № ОПИСАНИЕ

1	24247	ДЕРЖАТЕЛЬ ЧИСТИКА
2	237384	20-ДЮЙМ. ЛЕЗВИЕ ЧИСТИКА, СЛЕГКА ВОГНУТОЕ
3	88873	БОЛТ 1/2-13NCX1-1/2 5Z
4	88621	НЕЙЛОНОВАЯ КОНТРАЙКА 1/2-13NC 5Z

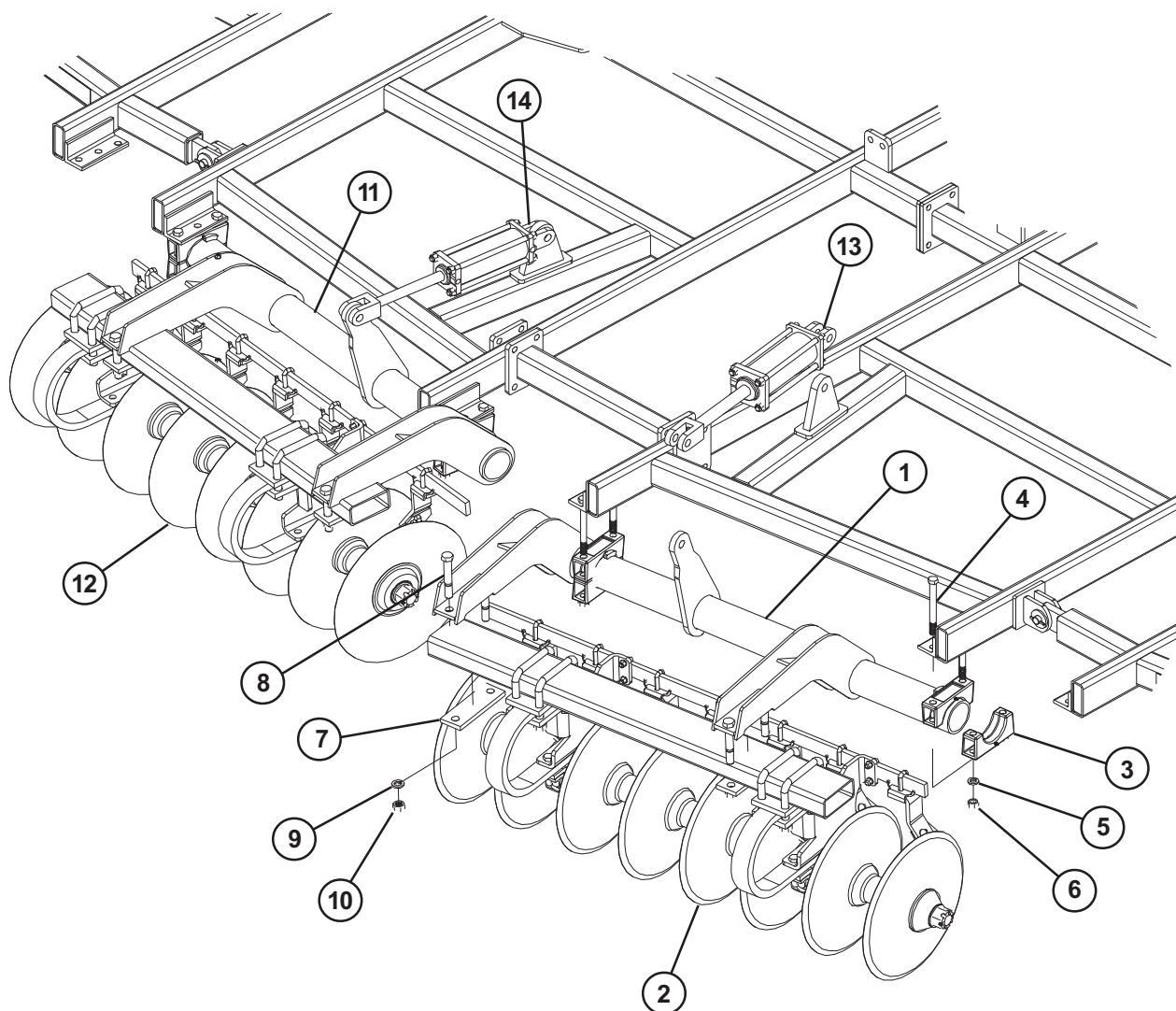


ЛЕВЫЙ СМЕЩЕННЫЙ ЧИСТИК В СБОРЕ (НА РИС.)
ПРАВЫЙ СМЕЩЕННЫЙ ЧИСТИК В СБОРЕ

ПОЗ. КАТАЛ. № ОПИСАНИЕ

1	25716	ДЕРЖАТЕЛЬ ЧИСТИКА
2	237384	20-ДЮЙМ. ЛЕЗВИЕ ЧИСТИКА, СЛЕГКА ВОГНУТОЕ
3	88873	БОЛТ 1/2-13NCX1-1/2 5Z
4	88621	НЕЙЛОНОВАЯ КОНТРАЙКА 1/2-13NC 5Z

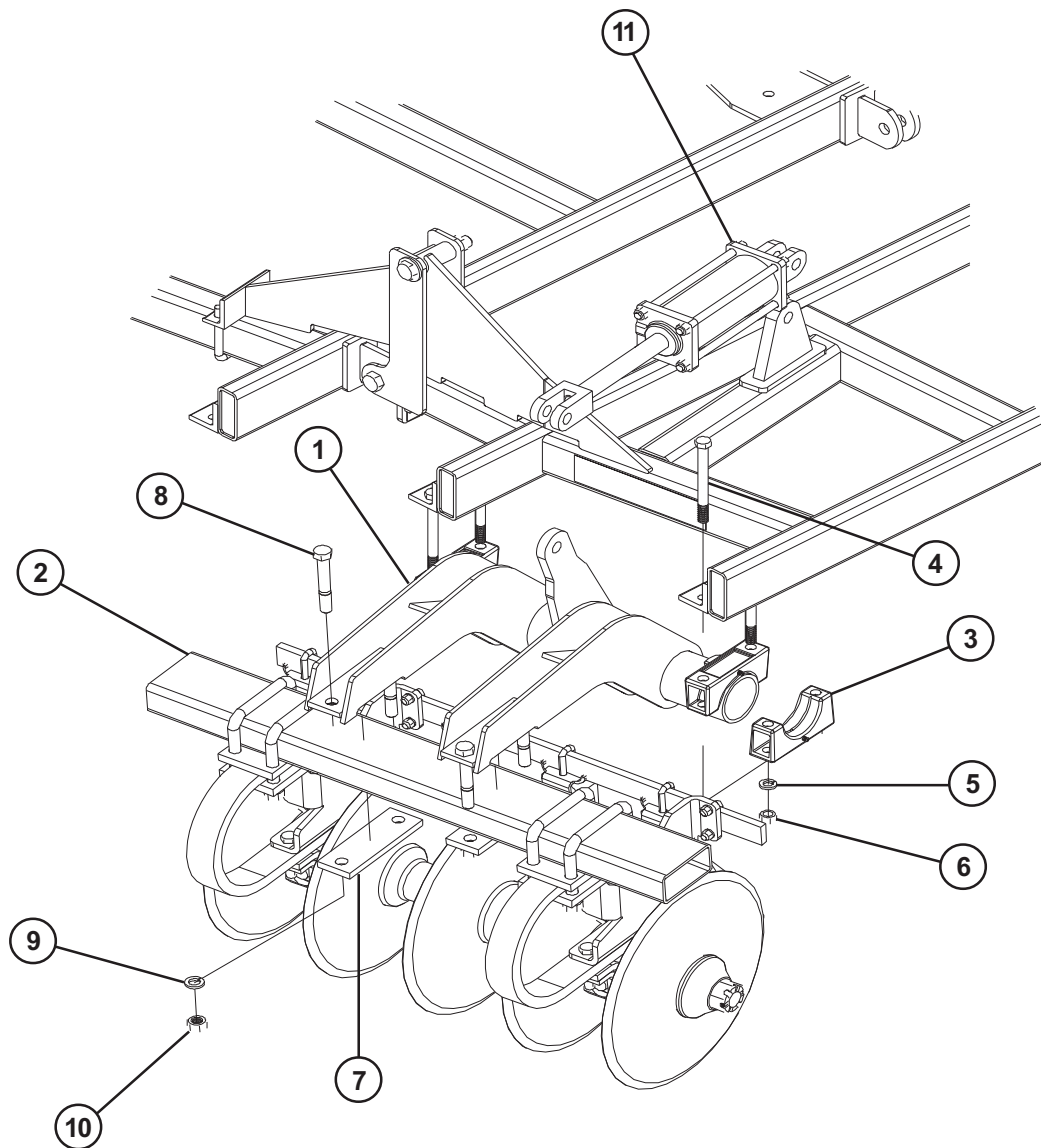
ДИСКОВАЯ БАТАРЕЯ 11- И 14- ФУТОВОЙ ОСНОВНОЙ РАМЫ



ПОЗ. КАТАЛ. № ОПИСАНИЕ

1	237390	СВАРНАЯ ОСЬ ЛЕВОЙ ДИСКОВОЙ БАТАРЕИ 11-ФУТ. ОСНОВНОЙ РАМЫ (НА РИС.)
	237535	СВАРНАЯ ОСЬ ЛЕВОЙ ДИСКОВОЙ БАТАРЕИ 14-ФУТ. ОСНОВНОЙ РАМЫ
2	237380	ЛЕВАЯ ДИСКОВАЯ БАТАРЕЯ ОСНОВНОЙ РАМЫ В СБОРЕ, 8 20-ДЮЙМ. ДИСКОВ (НА РИС.)
	237827	ЛЕВАЯ ДИСКОВАЯ БАТАРЕЯ ОСНОВНОЙ РАМЫ В СБОРЕ, 10 20-ДЮЙМ. ДИСКОВ
3	34132	ХОМУТ ОСИ В СБОРЕ
4	88403	БОЛТ 3/4-10NCX8 5Z
5	88130	ШАЙБА ГРОВЕРА 3/4ID(13/16ACT)Z
6	88110	ГАЙКА ШЕСТИГРАННАЯ 3/4-10NC 5Z
7	238404	КРЕПЕЖНАЯ ПЛАСТИНА ШТАНГИ ДИСКОВОЙ БАТАРЕИ
8	89021	БОЛТ 7/8NCX6 5Z
9	88341	ШАЙБА ГРОВЕРА 7/8ID(15/16ACT)Z
10	88371	ГАЙКА ШЕСТИГРАННАЯ 7/8-9NC5Z
11	237392	СВАРНАЯ ОСЬ ПРАВОЙ ДИСКОВОЙ БАТАРЕИ 11-ФУТ. ОСНОВНОЙ РАМЫ (НА РИС.)
	237826	СВАРНАЯ ОСЬ ПРАВОЙ ДИСКОВОЙ БАТАРЕИ 14-ФУТ. ОСНОВНОЙ РАМЫ
12	237393	ПРАВАЯ ДИСКОВАЯ БАТАРЕЯ ОСНОВНОЙ РАМЫ В СБОРЕ, 8 20-ДЮЙМ. ДИСКОВ (НА РИС.)
	237828	ПРАВАЯ ДИСКОВАЯ БАТАРЕЯ ОСНОВНОЙ РАМЫ В СБОРЕ, 10 20-ДЮЙМ. ДИСКОВ
13	25649	ГИДРОЦИЛИНДР ПОСЛЕДОВАТ. ДЕЙСТВИЯ 3-3/4X8 С ПЕРЕХОДНИКОМ (645771)
14	25654	ГИДРОЦИЛИНДР ПОСЛЕДОВАТ. ДЕЙСТВИЯ 3-1/2X8 С ПЕРЕХОДНИКОМ (645775)

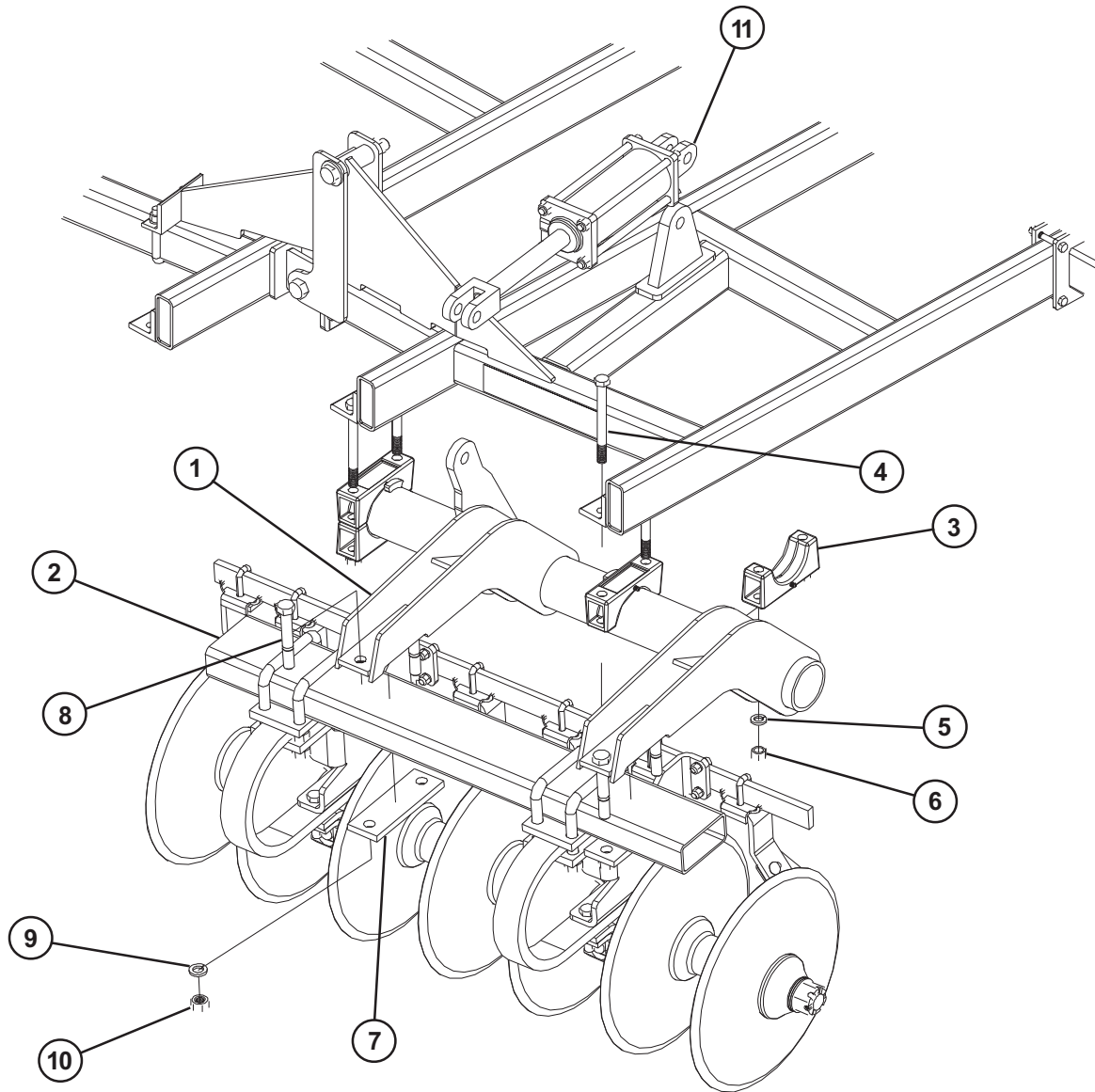
ДИСКОВАЯ БАТАРЕЯ 4-ФУТОВОГО КРЫЛА 19-ФУТОВОГО ДИСКОВОГО КУЛЬТИВАТОРА



ПОЗ. КАТАЛ. № ОПИСАНИЕ

1	239409	СВАРНАЯ ОСЬ ДИСКОВОЙ БАТАРЕИ 4-ФУТ. КРЫЛА
2	238488	ЛЕВАЯ ДИСКОВАЯ БАТАРЕЯ КРЫЛА, 5 20-ДЮЙМОВЫХ ДИСКОВ (НА РИС.)
	238489	ПРАВАЯ ДИСКОВАЯ БАТАРЕЯ КРЫЛА, 5 20-ДЮЙМОВЫХ ДИСКОВ
3	34132	ХОМУТ ОСИ В СБОРЕ
4	88403	БОЛТ 3/4-10NCX8 5Z
5	88130	ШАЙБА ГРОВЕРА 3/4ID(13/16ACT)Z
6	88110	ГАЙКА ШЕСТИГРАННАЯ 3/4-10NC 5Z
7	238404	КРЕПЕЖНАЯ ПЛАСТИНА ШТАНГИ ДИСКОВОЙ БАТАРЕИ
8	89021	БОЛТ 7/8NCX6 5Z
9	88341	ШАЙБА ГРОВЕРА 7/8ID(15/16ACT)Z
10	88371	ГАЙКА ШЕСТИГРАННАЯ 7/8-9NC5Z
11	25643	ГИДРОЦИЛИНДР ПОСЛЕДОВАТ. ДЕЙСТВИЯ 4X8 С ПЕРЕХОДНИКОМ (645772) (НА РИС.)
	25659	ГИДРОЦИЛИНДР ПОСЛЕДОВАТ. ДЕЙСТВИЯ 3-1/4X8 С ПЕРЕХОДНИКОМ (645774)

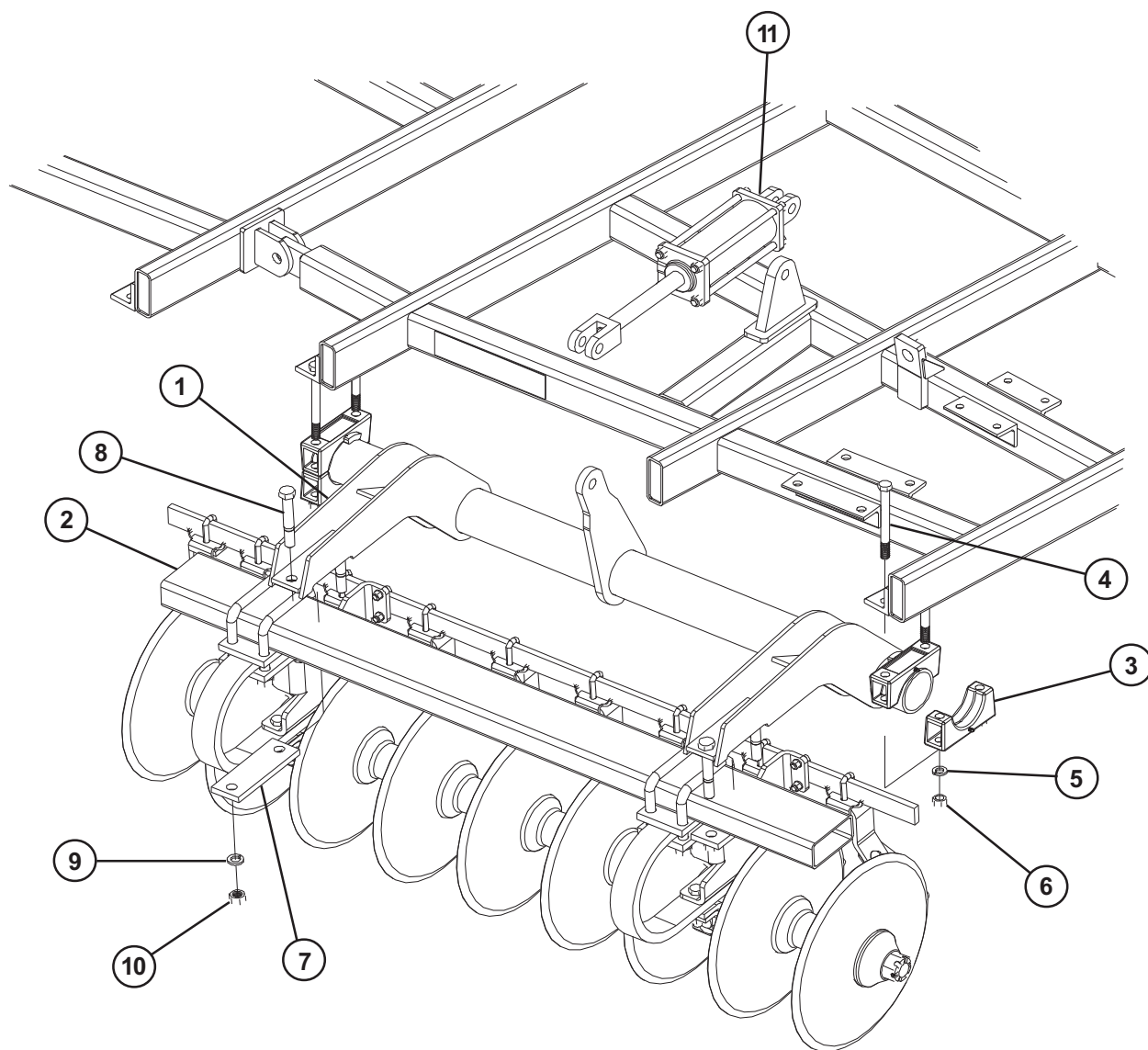
ДИСКОВАЯ БАТАРЕЯ 4-ФУТОВОГО КРЫЛА 22-ФУТОВОГО ДИСКОВОГО КУЛЬТИВАТОРА



ПОЗ. КАТАЛ. № ОПИСАНИЕ

- | | | |
|----|--------|---|
| 1 | 239424 | СВАРНАЯ ОСЬ ЛЕВОЙ 7-ДИСКОВОЙ БАТАРЕИ (НА РИС.) |
| | 239425 | СВАРНАЯ ОСЬ ПРАВОЙ 7-ДИСКОВОЙ БАТАРЕИ |
| 2 | 239422 | ЛЕВАЯ ДИСКОВАЯ БАТАРЕЯ КРЫЛА, 7 20-ДЮЙМОВЫХ ДИСКОВ (НА РИС.) |
| | 239423 | ПРАВАЯ ДИСКОВАЯ БАТАРЕЯ КРЫЛА, 7 20-ДЮЙМОВЫХ ДИСКОВ |
| 3 | 34132 | ХОМУТ ОСИ В СБОРЕ |
| 4 | 88403 | БОЛТ 3/4-10NCX8 5Z |
| 5 | 88130 | ШАЙБА ГРОВЕРА 3/4ID(13/16ACT)Z |
| 6 | 88110 | ГАЙКА ШЕСТИГРАННАЯ 3/4-10NC 5Z |
| 7 | 238404 | КРЕПЕЖНАЯ ПЛАСТИНА ШТАНГИ ДИСКОВОЙ БАТАРЕИ |
| 8 | 89021 | БОЛТ 7/8NCX6 5Z |
| 9 | 88341 | ШАЙБА ГРОВЕРА 7/8ID(15/16ACT)Z |
| 10 | 88371 | ГАЙКА ШЕСТИГРАННАЯ 7/8-9NC5Z |
| 11 | 25643 | ГИДРОЦИЛИНДР ПОСЛЕДОВАТ. ДЕЙСТВИЯ 4X8 С ПЕРЕХОДНИКОМ (645772) (НА РИС.) |
| | 25659 | ГИДРОЦИЛИНДР ПОСЛЕДОВАТ. ДЕЙСТВИЯ 3-1/4X8 С ПЕРЕХОДНИКОМ (645774) |

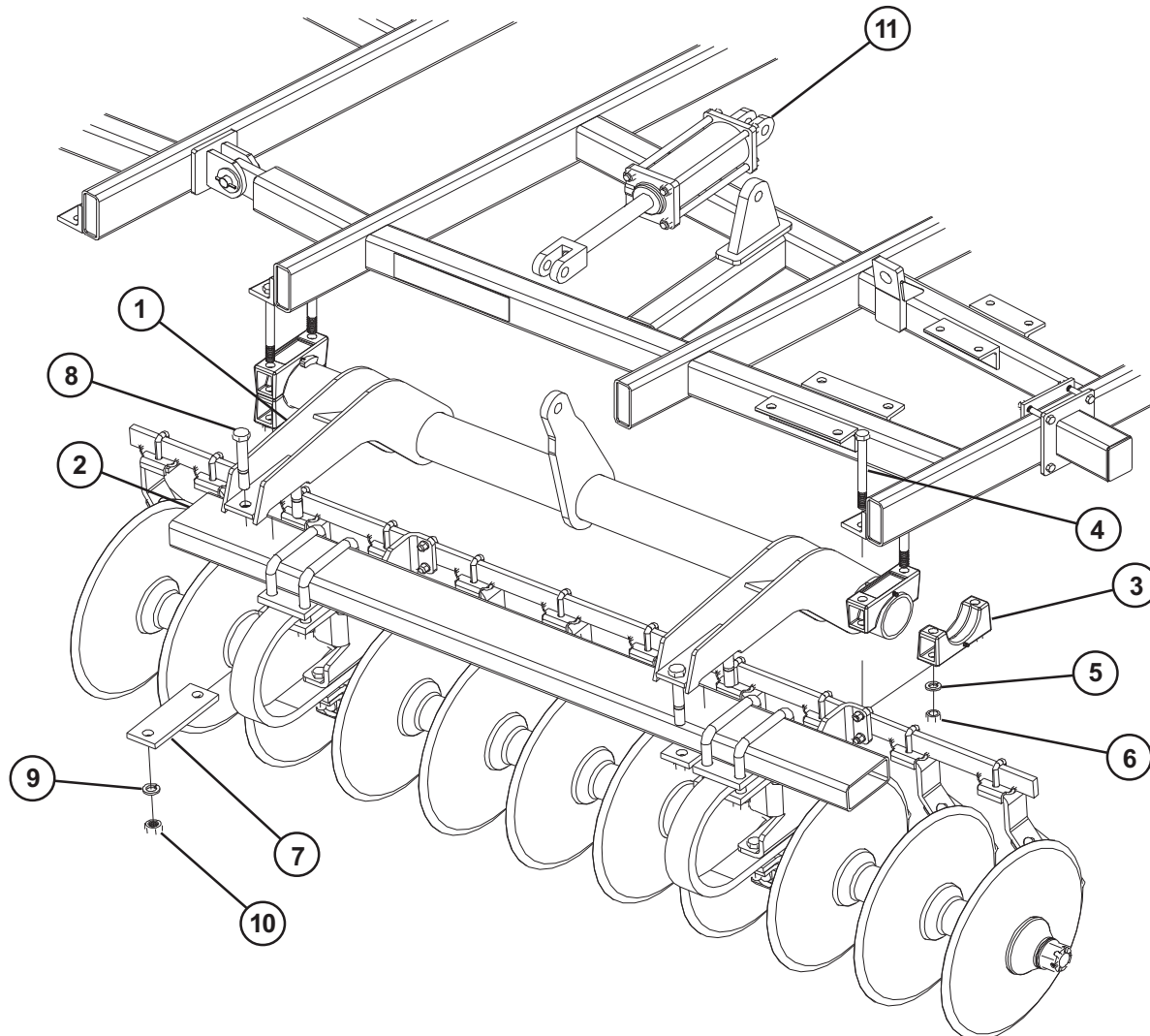
ДИСКОВАЯ БАТАРЕЯ 7-ФУТОВОГО КРЫЛА 25-ФУТОВОГО ДИСКОВОГО КУЛЬТИВАТОРА



ПОЗ. КАТАЛ. № ОПИСАНИЕ

1	238480	СВАРНАЯ ОСЬ ЛЕВОЙ ДИСКОВОЙ БАТАРЕИ 7-ФУТ. КРЫЛА (НА РИС.)
	238484	СВАРНАЯ ОСЬ ПРАВОЙ ДИСКОВОЙ БАТАРЕИ 7-ФУТ. КРЫЛА
2	238481	ЛЕВАЯ ДИСКОВАЯ БАТАРЕЯ КРЫЛА, 9 20-ДЮЙМОВЫХ ДИСКОВ (НА РИС.)
	238485	ПРАВАЯ ДИСКОВАЯ БАТАРЕЯ КРЫЛА, 9 20-ДЮЙМОВЫХ ДИСКОВ
3	34132	ХОМУТ ОСИ В СБОРЕ
4	88403	БОЛТ 3/4-10NCX8 5Z
5	88130	ШАЙБА ГРОВЕРА 3/4ID(13/16ACT)Z
6	88110	ГАЙКА ШЕСТИГРАННАЯ 3/4-10NC 5Z
7	238404	КРЕПЕЖНАЯ ПЛАСТИНА ШТАНГИ ДИСКОВОЙ БАТАРЕИ
8	89021	БОЛТ 7/8NCX6 5Z
9	88341	ШАЙБА ГРОВЕРА 7/8ID(15/16ACT)Z
10	88371	ГАЙКА ШЕСТИГРАННАЯ 7/8-9NC5Z
11	25643	ГИДРОЦИЛИНДР ПОСЛЕДОВАТ. ДЕЙСТВИЯ 4X8 С ПЕРЕХОДНИКОМ (645772) (НА РИС.)
	25659	ГИДРОЦИЛИНДР ПОСЛЕДОВАТ. ДЕЙСТВИЯ 3-1/4X8 С ПЕРЕХОДНИКОМ (645774)

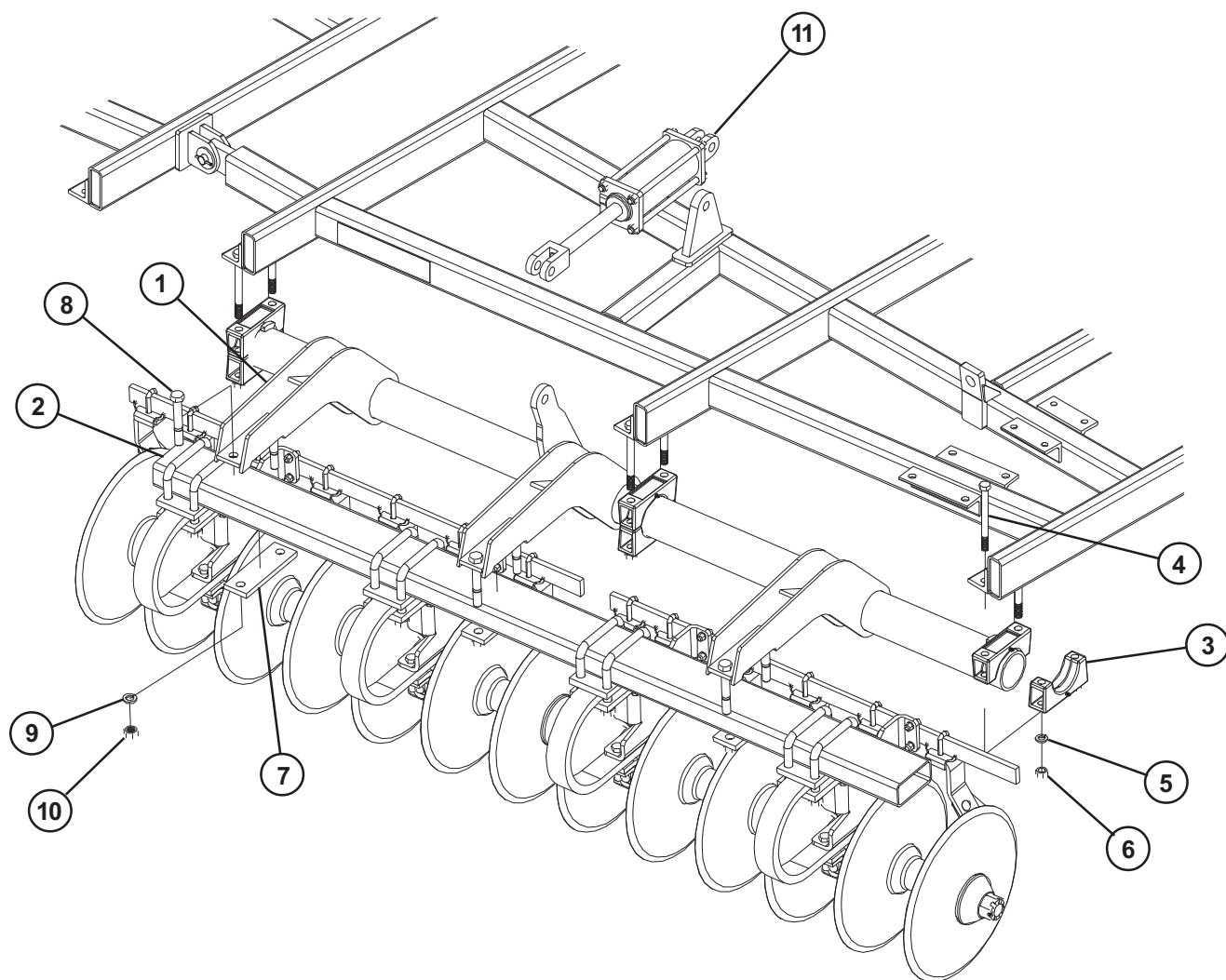
ДИСКОВАЯ БАТАРЕЯ 7-ФУТОВОГО КРЫЛА 28-ФУТОВОГО ДИСКОВОГО КУЛЬТИВАТОРА



ПОЗ. КАТАЛ. № ОПИСАНИЕ

1	238480	СВАРНАЯ ОСЬ ЛЕВОЙ ДИСКОВОЙ БАТАРЕИ 7-ФУТ. КРЫЛА (НА РИС.)
	238484	СВАРНАЯ ОСЬ ПРАВОЙ ДИСКОВОЙ БАТАРЕИ 7-ФУТ. КРЫЛА
2	238486	ЛЕВАЯ ДИСКОВАЯ БАТАРЕЯ КРЫЛА, 11 20-ДЮЙМОВЫХ ДИСКОВ (НА РИС.)
	238487	ПРАВАЯ ДИСКОВАЯ БАТАРЕЯ КРЫЛА, 11 20-ДЮЙМОВЫХ ДИСКОВ
3	34132	ХОМУТ ОСИ В СБОРЕ
4	88403	БОЛТ 3/4-10NCX8 5Z
5	88130	ШАЙБА ГРОВЕРА 3/4ID(13/16ACT)Z
6	88110	ГАЙКА ШЕСТИГРАННАЯ 3/4-10NC 5Z
7	238404	КРЕПЕЖНАЯ ПЛАСТИНА ШТАНГИ ДИСКОВОЙ БАТАРЕИ
8	89021	БОЛТ 7/8NCX6 5Z
9	88341	ШАЙБА ГРОВЕРА 7/8ID(15/16ACT)Z
10	88371	ГАЙКА ШЕСТИГРАННАЯ 7/8-9NC5Z
11	25643	ГИДРОЦИЛИНДР ПОСЛЕДОВАТ. ДЕЙСТВИЯ 4X8 С ПЕРЕХОДНИКОМ (645772) (НА РИС.)
	25659	ГИДРОЦИЛИНДР ПОСЛЕДОВАТ. ДЕЙСТВИЯ 3-1/4X8 С ПЕРЕХОДНИКОМ (645774)

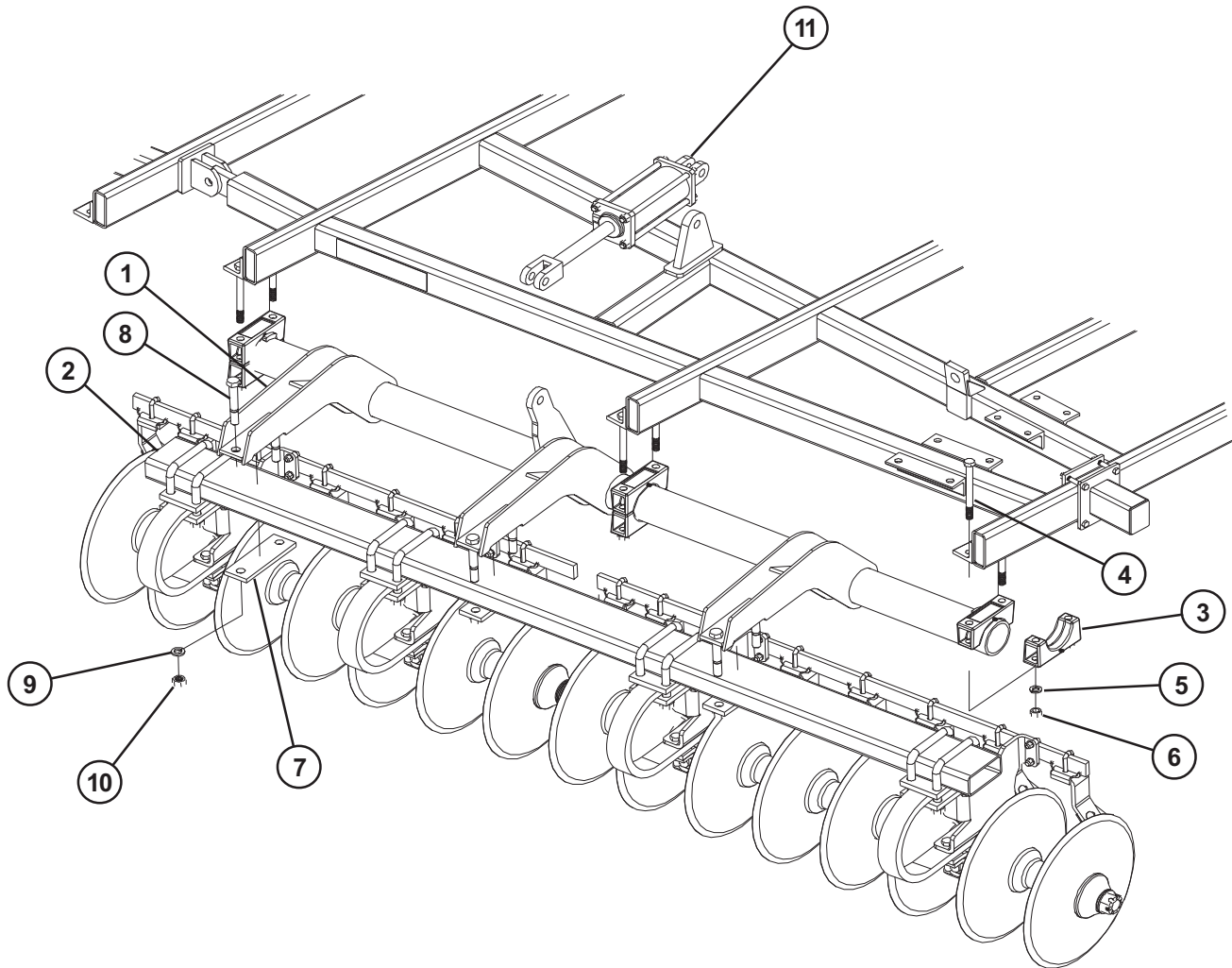
ДИСКОВАЯ БАТАРЕЯ 10-ФУТОВОГО КРЫЛА 31- И 34-ФУТОВЫХ ДИСКОВЫХ КУЛЬТИВАТОРОВ



ПОЗ. КАТАЛ. № ОПИСАНИЕ

1	237616	СВАРНАЯ ОСЬ ЛЕВОЙ ДИСКОВОЙ БАТАРЕИ КРЫЛА 9 ФУТОВ, 8 ДЮЙМОВ (НА РИС.)
	237818	СВАРНАЯ ОСЬ ПРАВОЙ ДИСКОВОЙ БАТАРЕИ КРЫЛА 9 ФУТОВ, 8 ДЮЙМОВ
2	237620	ЛЕВАЯ ДИСКОВАЯ БАТАРЕЯ КРЫЛА, 13 20-ДЮЙМОВЫХ ДИСКОВ (НА РИС.)
	237832	ПРАВАЯ ДИСКОВАЯ БАТАРЕЯ КРЫЛА, 13 20-ДЮЙМОВЫХ ДИСКОВ
3	34132	ХОМУТ ОСИ В СБОРЕ
4	88403	БОЛТ 3/4-10NCX8 5Z
5	88130	ШАЙБА ГРОВЕРА 3/4ID(13/16ACT)Z
6	88110	ГАЙКА ШЕСТИГРАННАЯ 3/4-10NC 5Z
7	238404	КРЕПЕЖНАЯ ПЛАСТИНА ШТАНГИ ДИСКОВОЙ БАТАРЕИ
8	89021	БОЛТ 7/8NCX6 5Z
	88341	ШАЙБА ГРОВЕРА 7/8ID(15/16ACT)Z
9	88371	ГАЙКА ШЕСТИГРАННАЯ 7/8-9NC5Z
10	25643	ГИДРОЦИЛИНДР ПОСЛЕДОВАТ. ДЕЙСТВИЯ 4X8 С ПЕРЕХОДНИКОМ (645772) (НА РИС.)
11	25659	ГИДРОЦИЛИНДР ПОСЛЕДОВАТ. ДЕЙСТВИЯ 3-1/4X8 С ПЕРЕХОДНИКОМ (645774)

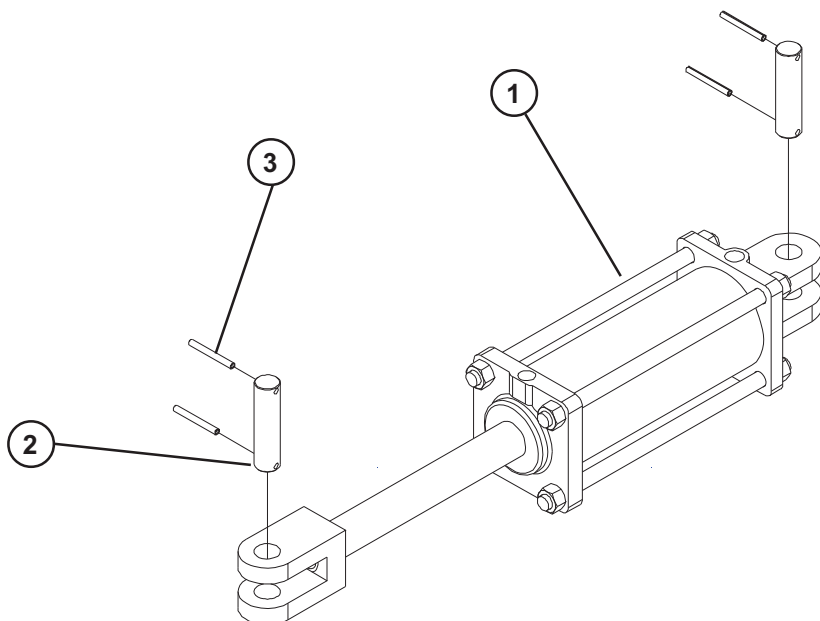
ДИСКОВАЯ БАТАРЕЯ 10-ФУТОВОГО КРЫЛА 37-ФУТОВОГО ДИСКОВОГО КУЛЬТИВАТОРА



ПОЗ. КАТАЛ. № ОПИСАНИЕ

1	237616	СВАРНАЯ ОСЬ ЛЕВОЙ ДИСКОВОЙ БАТАРЕИ КРЫЛА 9 ФУТОВ, 8 ДЮЙМОВ (НА РИС.)
	237818	СВАРНАЯ ОСЬ ПРАВОЙ ДИСКОВОЙ БАТАРЕИ КРЫЛА 9 ФУТОВ, 8 ДЮЙМОВ
2	238450	ЛЕВАЯ ДИСКОВАЯ БАТАРЕЯ КРЫЛА, 15 20-ДЮЙМОВЫХ ДИСКОВ (НА РИС.)
	238452	ПРАВАЯ ДИСКОВАЯ БАТАРЕЯ КРЫЛА, 15 20-ДЮЙМОВЫХ ДИСКОВ
3	34132	ХОМУТ ОСИ В СБОРЕ
4	88403	БОЛТ 3/4-10NCX8 5Z
5	88130	ШАЙБА ГРОВЕРА 3/4ID(13/16ACT)Z
6	88110	ГАЙКА ШЕСТИГРАННАЯ 3/4-10NC 5Z
7	238404	КРЕПЕЖНАЯ ПЛАСТИНА ШТАНГИ ДИСКОВОЙ БАТАРЕИ
8	89021	БОЛТ 7/8NCX6 5Z
9	88341	ШАЙБА ГРОВЕРА 7/8ID(15/16ACT)Z
10	88371	ГАЙКА ШЕСТИГРАННАЯ 7/8-9NC5Z
11	25643	ГИДРОЦИЛИНДР ПОСЛЕДОВАТ. ДЕЙСТВИЯ 4X8 С ПЕРЕХОДНИКОМ (645772) (НА РИС.)
	25659	ГИДРОЦИЛИНДР ПОСЛЕДОВАТ. ДЕЙСТВИЯ 3-1/4X8 С ПЕРЕХОДНИКОМ (645774)

ГИДРОЦИЛИНДРЫ ПОСЛЕДОВАТЕЛЬНОГО ДЕЙСТВИЯ



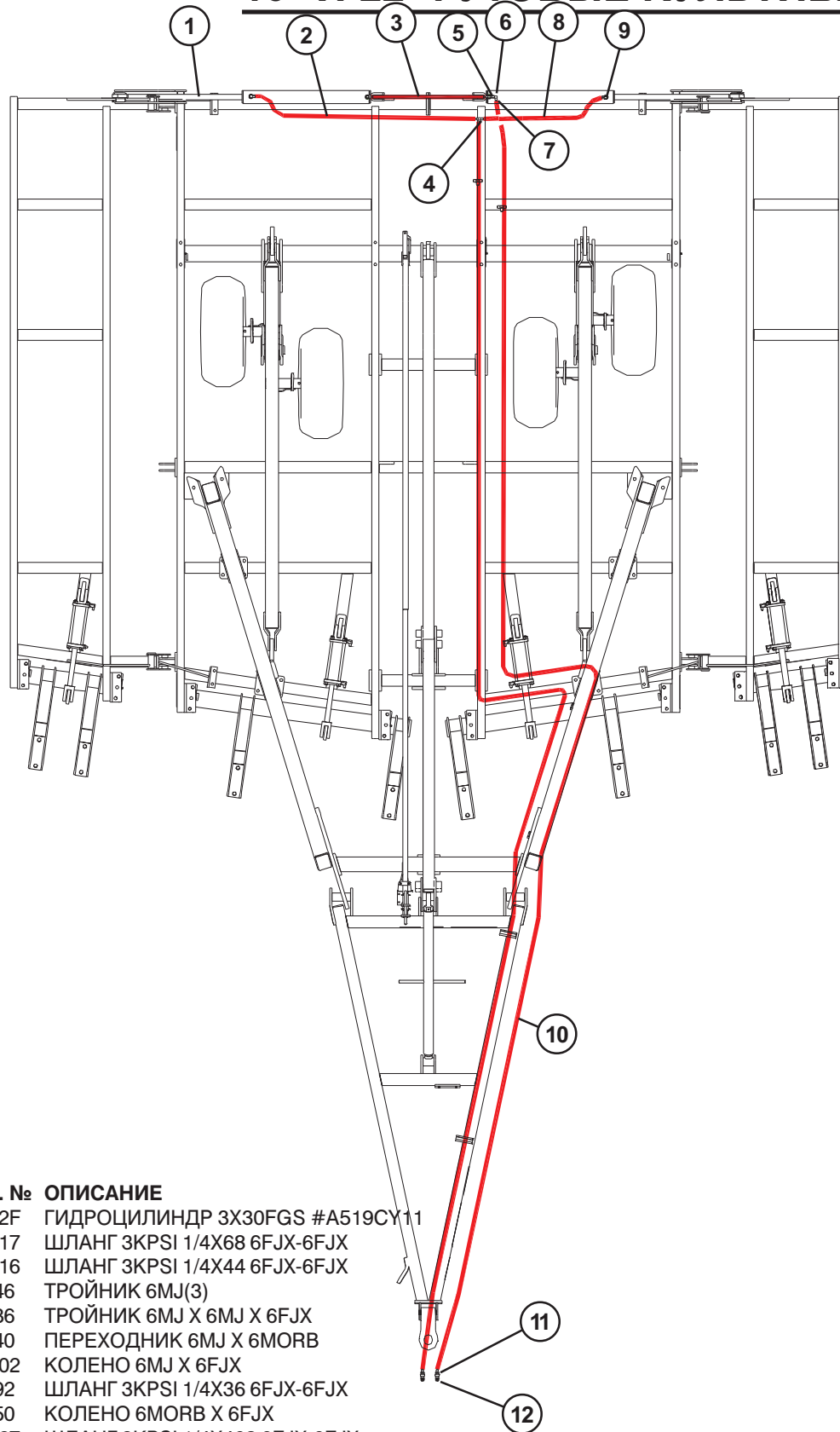
ПОЗ. КАТАЛ. № ОПИСАНИЕ

1	25643	ГИДРОЦИЛИНДР ПОСЛЕДОВАТЕЛЬНОГО ДЕЙСТВИЯ 4x8 С ОСЯМИ
	25649	ГИДРОЦИЛИНДР ПОСЛЕДОВАТЕЛЬНОГО ДЕЙСТВИЯ 3-3/4x8 С ОСЯМИ
	25654	ГИДРОЦИЛИНДР ПОСЛЕДОВАТЕЛЬНОГО ДЕЙСТВИЯ 3-1/2x8 С ОСЯМИ
	25659	ГИДРОЦИЛИНДР ПОСЛЕДОВАТЕЛЬНОГО ДЕЙСТВИЯ 3-1/4x8 С ОСЯМИ
2	68796	ШТИФТ БЕЗ ГОЛОВКИ 1x2-27/32
3	42484	ЦИЛИНДРИЧЕСКИЙ ШТИФТ 1/4"x2-1/4"

КОМПЛЕКТЫ ПРОКЛАДОК

40822	КОМПЛЕКТ ПРОКЛАДОК ДЛЯ ГИДРОЦИЛИНДРА 4x8
40817	КОМПЛЕКТ ПРОКЛАДОК ДЛЯ ГИДРОЦИЛИНДРА 3-3/4x8
40812	КОМПЛЕКТ ПРОКЛАДОК ДЛЯ ГИДРОЦИЛИНДРА 3-1/2x8
40806	КОМПЛЕКТ ПРОКЛАДОК ДЛЯ ГИДРОЦИЛИНДРА 3-1/4x8

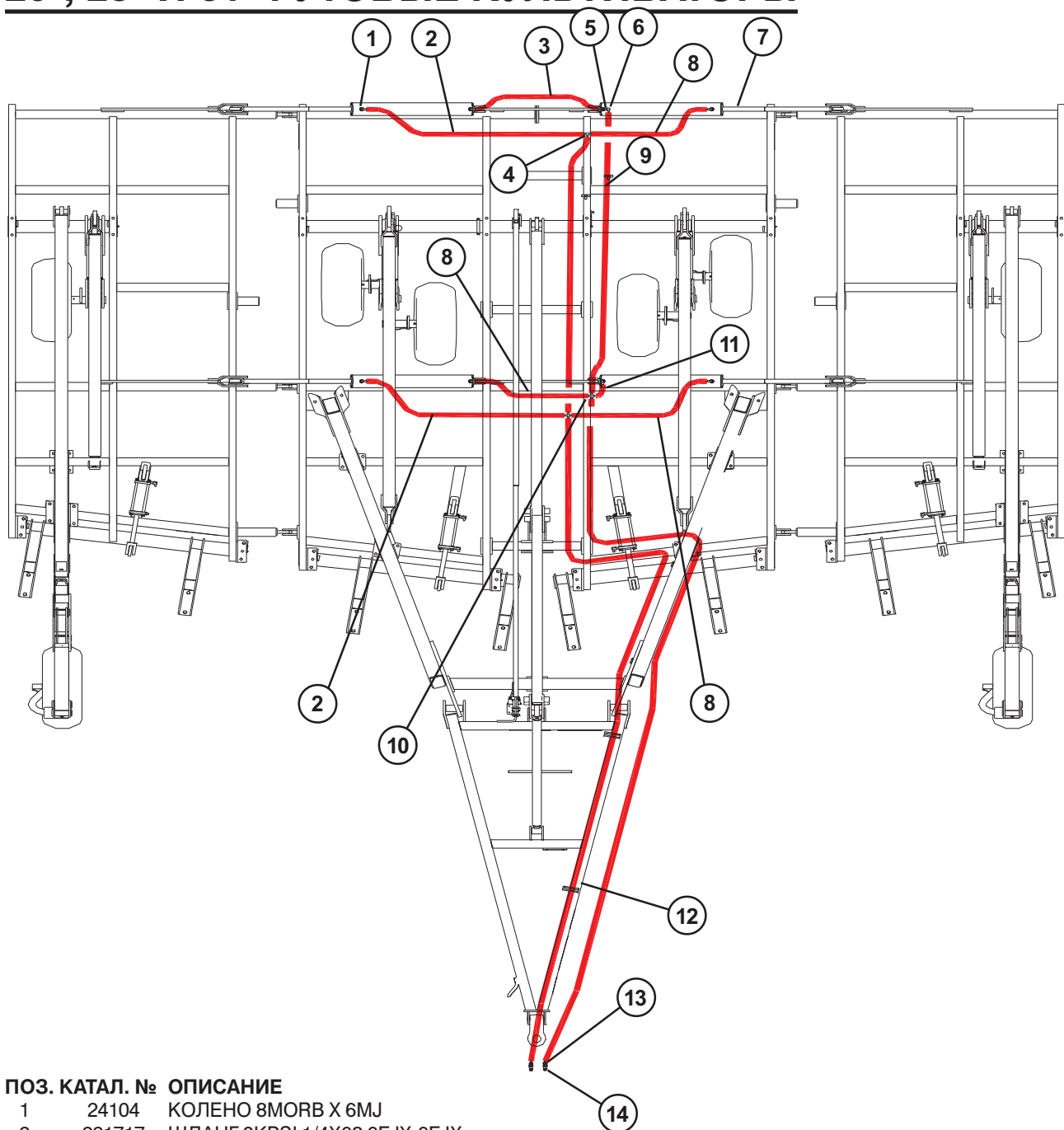
ГИДРАВЛИКА СКЛАДЫВАНИЯ КРЫЛЬЕВ - 19- И 22-ФУТОВЫЕ КУЛЬТИВАТОРЫ



ПОЗ. КАТАЛ. № ОПИСАНИЕ

1	51242F	ГИДРОЦИЛИНДР 3X30FGS #A519CY11
2	221717	ШЛАНГ 3KPSI 1/4X68 6FJX-6FJX
3	221716	ШЛАНГ 3KPSI 1/4X44 6FJX-6FJX
4	64346	ТРОЙНИК 6MJ(3)
5	67136	ТРОЙНИК 6MJ X 6MJ X 6FJX
6	67140	ПЕРЕХОДНИК 6MJ X 6MORB
7	238202	КОЛЕНО 6MJ X 6FJX
8	58692	ШЛАНГ 3KPSI 1/4X36 6FJX-6FJX
9	67150	КОЛЕНО 6MORB X 6FJX
10	238427	ШЛАНГ 3KPSI 1/4X468 6FJX-6FJX
11	58690	ПЕРЕХОДНИК 6MJ X 8MPT
12	60640	БЫСТРОРАЗЪЕМНЫЙ ФИТИНГ

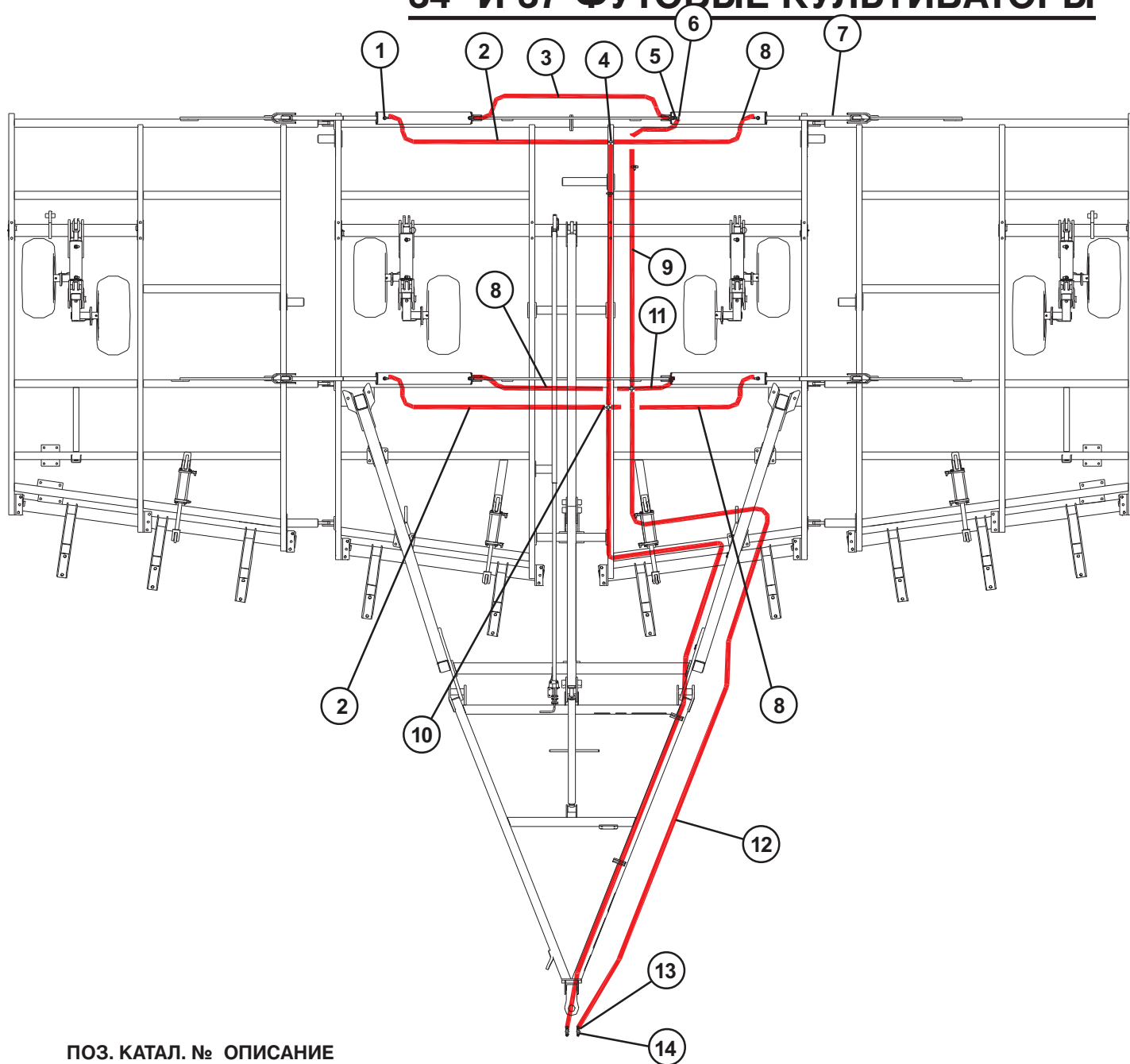
ГИДРАВЛИКА СКЛАДЫВАНИЯ КРЫЛЬЕВ - 25-, 28- И 31-ФУТОВЫЕ КУЛЬТИВАТОРЫ



ПОЗ. КАТАЛ. № ОПИСАНИЕ

ПОЗ.	КАТАЛ. №	ОПИСАНИЕ
1	24104	КОЛЕНО 8MORB X 6MJ
2	221717	ШЛАНГ 3KPSI 1/4X68 6FJX-6FJX
3	221716	ШЛАНГ 3KPSI 1/4X44 6FJX-6FJX
4	64346	ТРОЙНИК 6MJ(3)
5	234943	ТРОЙНИК 6MJ X 6MJ X 8MORB
6	238202	КОЛЕНО 6MJ X 6FLX
7	51229F	ГИДРОЦИЛИНДР 4X30FGS #A519CY02
8	58692	ШЛАНГ 3KPSI 1/4X36 6FJX-6FJX
9	63791	ШЛАНГ 3KPSI 1/4X96 6FJX-6FJX
10	67130	КРЕСТ 6MJ X 6MJ X 6MJ X 6MJ
11	65169	ШЛАНГ 3KPSI 1/4X12 6FJX-6FJX
12	238423	ШЛАНГ 3KPSI 1/4X372 6FJX-6FJX
13	58690	ПЕРЕХОДНИК 6MJ X 8MPT
14	60640	БЫСТРОРАЗЪЕМНЫЙ ФИТИНГ

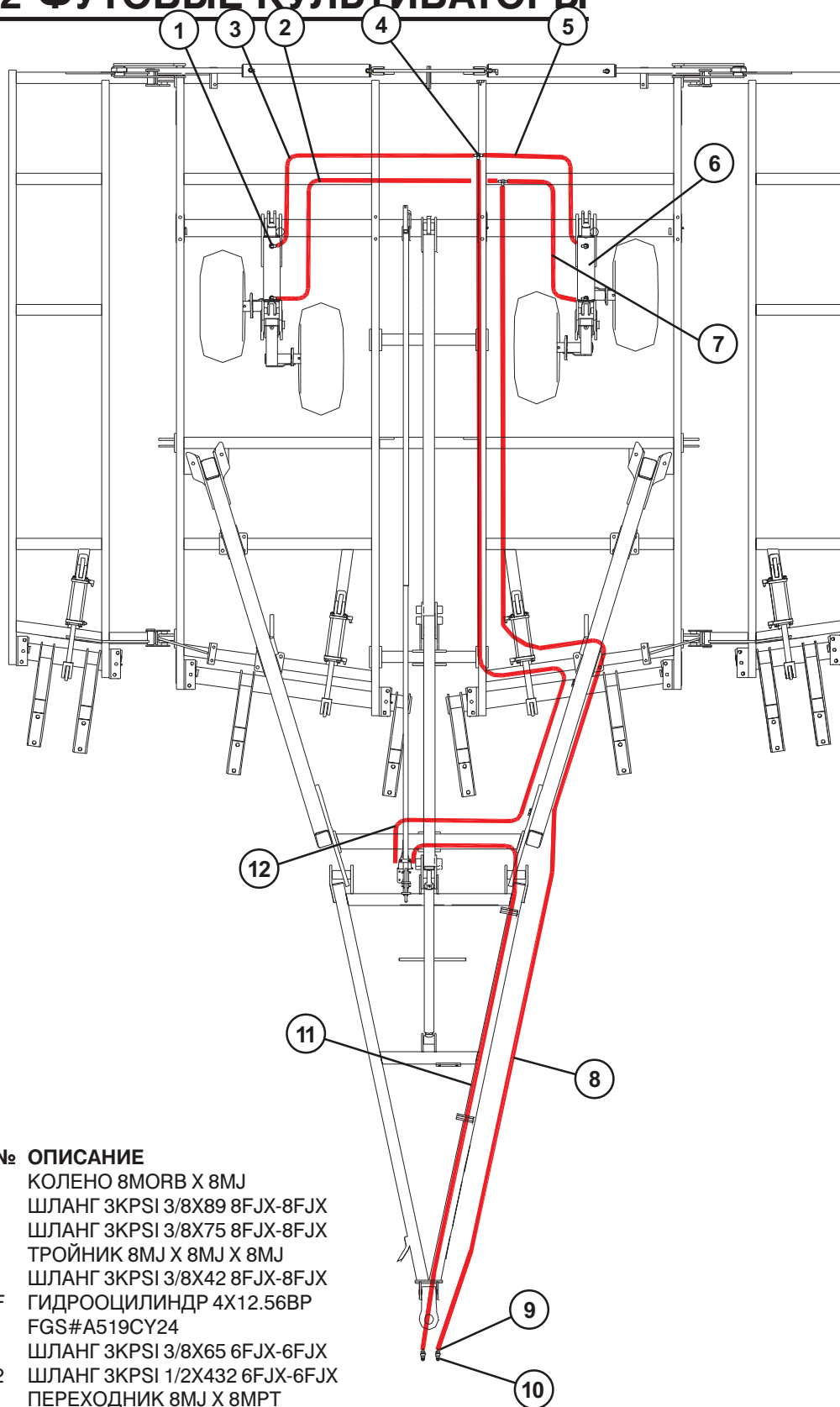
ГИДРАВЛИКА СКЛАДЫВАНИЯ КРЫЛЬЕВ - 34- И 37-ФУТОВЫЕ КУЛЬТИВАТОРЫ



ПОЗ. КАТАЛ. № ОПИСАНИЕ

1	24104	КОЛЕНО 8MORB X 6MJ
2	58538	ШЛАНГ 3KPSI 1/4X84 6FJX-6FJX
3	B780006	ШЛАНГ 3KPSI 1/4X76 6FJX-6FJX
4	64346	ТРОЙНИК 6MJ(3)
5	67136	ТРОЙНИК 6MJ X 6MJ X 8MORB
6	238202	КОЛЕНО 6MJ X 6FLX
7	51229F	ГИДРОЦИЛИНДР 4X30FGS #A519CY02
8	58536	ШЛАНГ 3KPSI 1/4X60 6FJX-6FJX
9	63791	ШЛАНГ 3KPSI 1/4X96 6FJX-6FJX
10	67130	КРЕСТ 6MJ X 6MJ X 6MJ X 6MJ
11	58575	ШЛАНГ 3KPSI 1/4X30 6FJX-6FJX
12	238423	ШЛАНГ 3KPSI 1/4X372 6FJX-6FJX
13	58690	ПЕРЕХОДНИК 6MJ X 8MPT
14	60640	БЫСТРОРАЗЪЕМНЫЙ ФИТИНГ

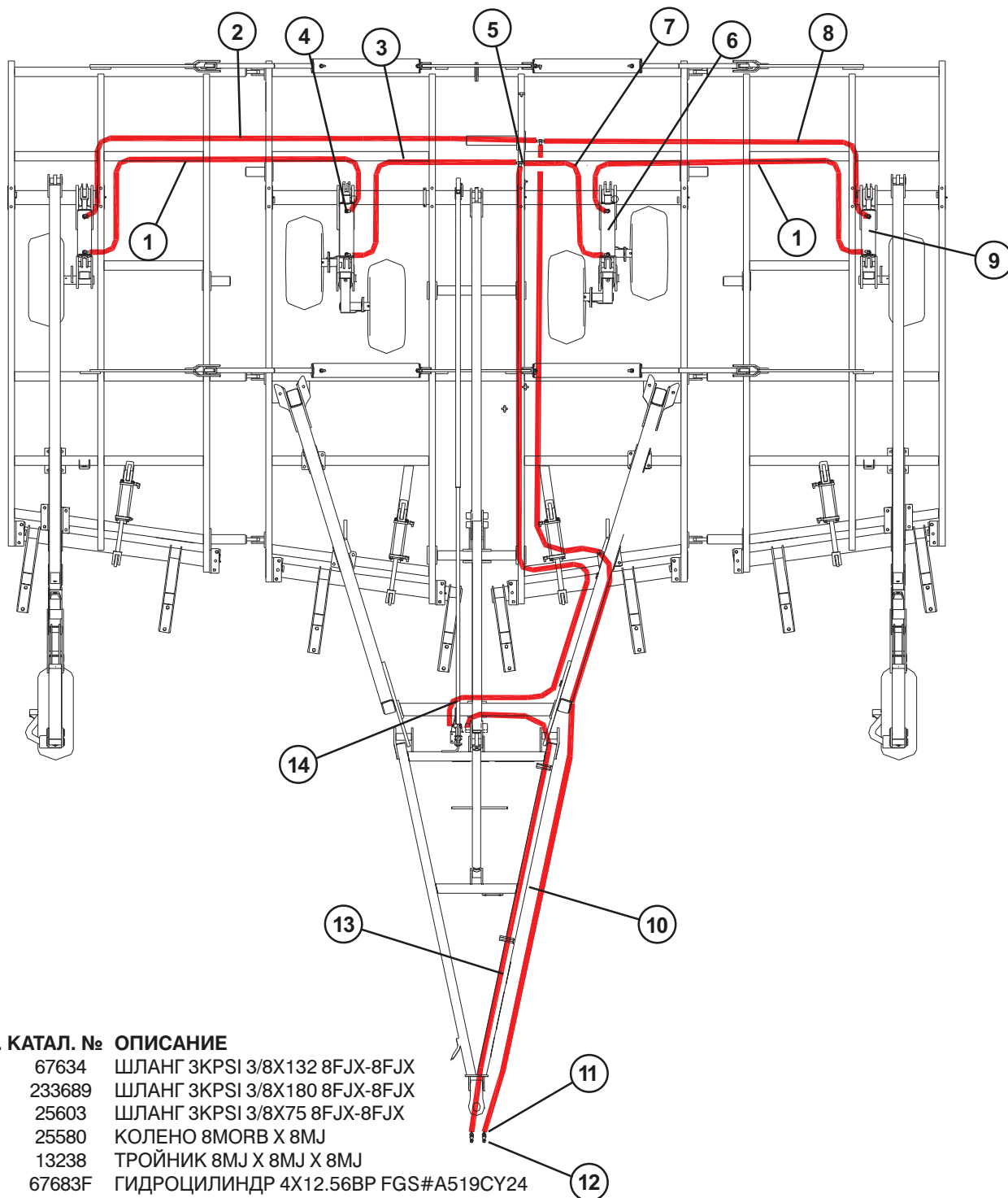
ГИДРАВЛИКА КОНТРОЛЯ ГЛУБИНЫ - 19- И 22-ФУТОВЫЕ КУЛЬТИВАТОРЫ



ПОЗ. КАТАЛ. № ОПИСАНИЕ

1	25580	КОЛЕНО 8MORB X 8MJ
2	56540	ШЛАНГ 3KPSI 3/8X89 8FJX-8FJX
3	25603	ШЛАНГ 3KPSI 3/8X75 8FJX-8FJX
4	13238	ТРОЙНИК 8MJ X 8MJ X 8MJ
5	14851	ШЛАНГ 3KPSI 3/8X42 8FJX-8FJX
6	67683F	ГИДРООЦИЛИНДР 4X12.56BP FGS#A519CY24
7	25602	ШЛАНГ 3KPSI 3/8X65 6FJX-6FJX
8	238422	ШЛАНГ 3KPSI 1/2X432 6FJX-6FJX
9	13234	ПЕРЕХОДНИК 8MJ X 8MPT
10	60640	БЫСТРОРАЗЪЕМНЫЙ ФИТИНГ
11	237264	ШЛАНГ 3KPSI 1/2X234 8FJX-8FJX
12	241494	ШЛАНГ 3KPSI 1/2X276 8FJX-8FJX

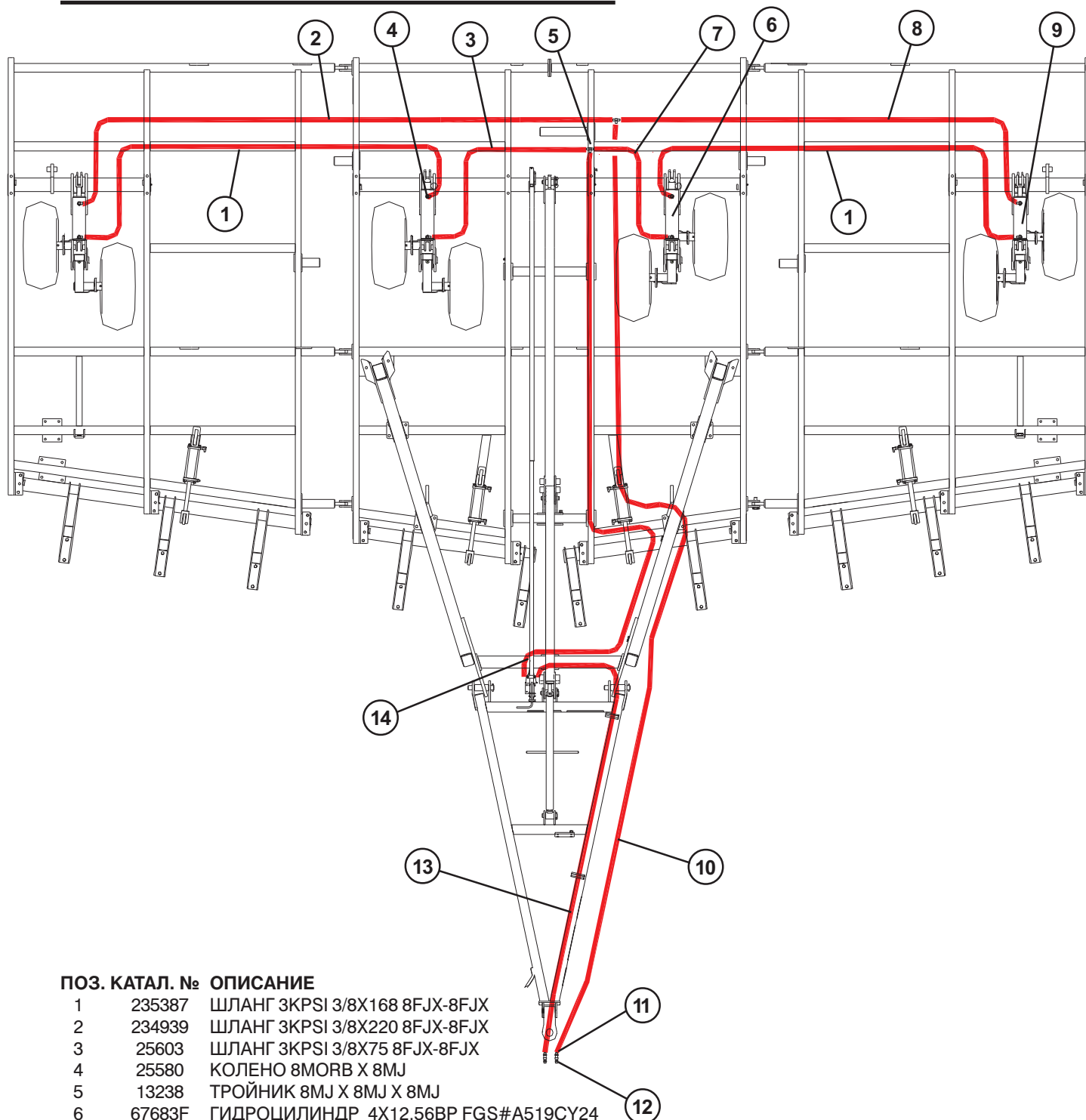
ГИДРАВЛИКА КОНТРОЛЯ ГЛУБИНЫ - 25- И 28-ФУТОВЫЕ КУЛЬТИВАТОРЫ



ПОЗ. КАТАЛ. № ОПИСАНИЕ

1	67634	ШЛАНГ 3KPSI 3/8X132 8FJX-8FJX
2	233689	ШЛАНГ 3KPSI 3/8X180 8FJX-8FJX
3	25603	ШЛАНГ 3KPSI 3/8X75 8FJX-8FJX
4	25580	КОЛЕНО 8MORB X 8MJ
5	13238	ТРОЙНИК 8MJ X 8MJ X 8MJ
6	67683F	ГИДРОЦИЛИНДР 4X12.56BP FGS#A519CY24
7	14851	ШЛАНГ 3KPSI 3/8X42 8FJX-8FJX
8	235386	ШЛАНГ 3KPSI 3/8X137 8FJX-8FJX
9	67688F	ГИДРОЦИЛИНДР 4X10.8BP FGS #A519CY25
10	238422	ШЛАНГ 3KPSI 1/2X432 8FJX-8FJX
11	13234	ПЕРЕХОДНИК 8MJ X 8MPT
12	60640	БЫСТРОРАЗЪЕМНЫЙ ФИТИНГ
13	237264	ШЛАНГ 3KPSI 1/2X234 8FJX-8FJX
14	241494	ШЛАНГ 3KPSI 1/2X276 8FJX-8FJX

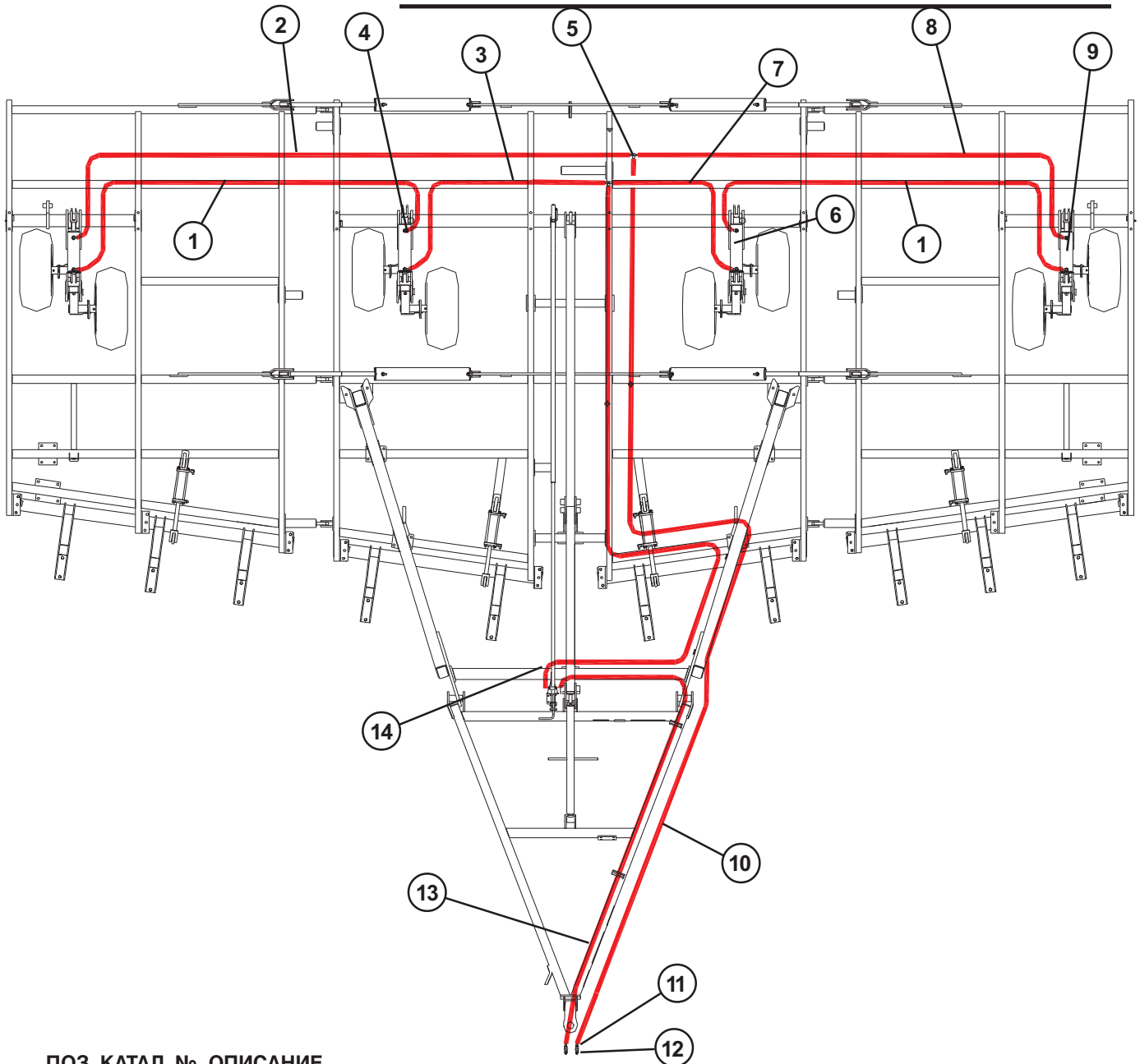
ГИДРАВЛИКА КОНТРОЛЯ ГЛУБИНЫ - 31-ФУТОВЫЕ КУЛЬТИВАТОРЫ



ПОЗ. КАТАЛ. № ОПИСАНИЕ

1	235387	ШЛАНГ 3KPSI 3/8X168 8FJX-8FJX
2	234939	ШЛАНГ 3KPSI 3/8X220 8FJX-8FJX
3	25603	ШЛАНГ 3KPSI 3/8X75 8FJX-8FJX
4	25580	КОЛЕНО 8MORB X 8MJ
5	13238	ТРОЙНИК 8MJ X 8MJ X 8MJ
6	67683F	ГИДРОЦИЛИНДР 4X12.56BP FGS#A519CY24
7	14851	ШЛАНГ 3KPSI 3/8X42 8FJX-8FJX
8	233689	ШЛАНГ 3KPSI 3/8X180 8FJX-8FJX
9	67688F	ГИДРОЦИЛИНДР 4X10.8BP FGS #A519CY25
10	238422	ШЛАНГ 3KPSI 1/2X432 8FJX-8FJX
11	13234	ПЕРЕХОДНИК 8MJ X 8MPT
12	60640	БЫСТРОРАЗЪЕМНЫЙ ФИТИНГ
13	237264	ШЛАНГ 3KPSI 1/2X234 8FJX-8FJX
14	241494	ШЛАНГ 3KPSI 1/2X276 8FJX-8FJX

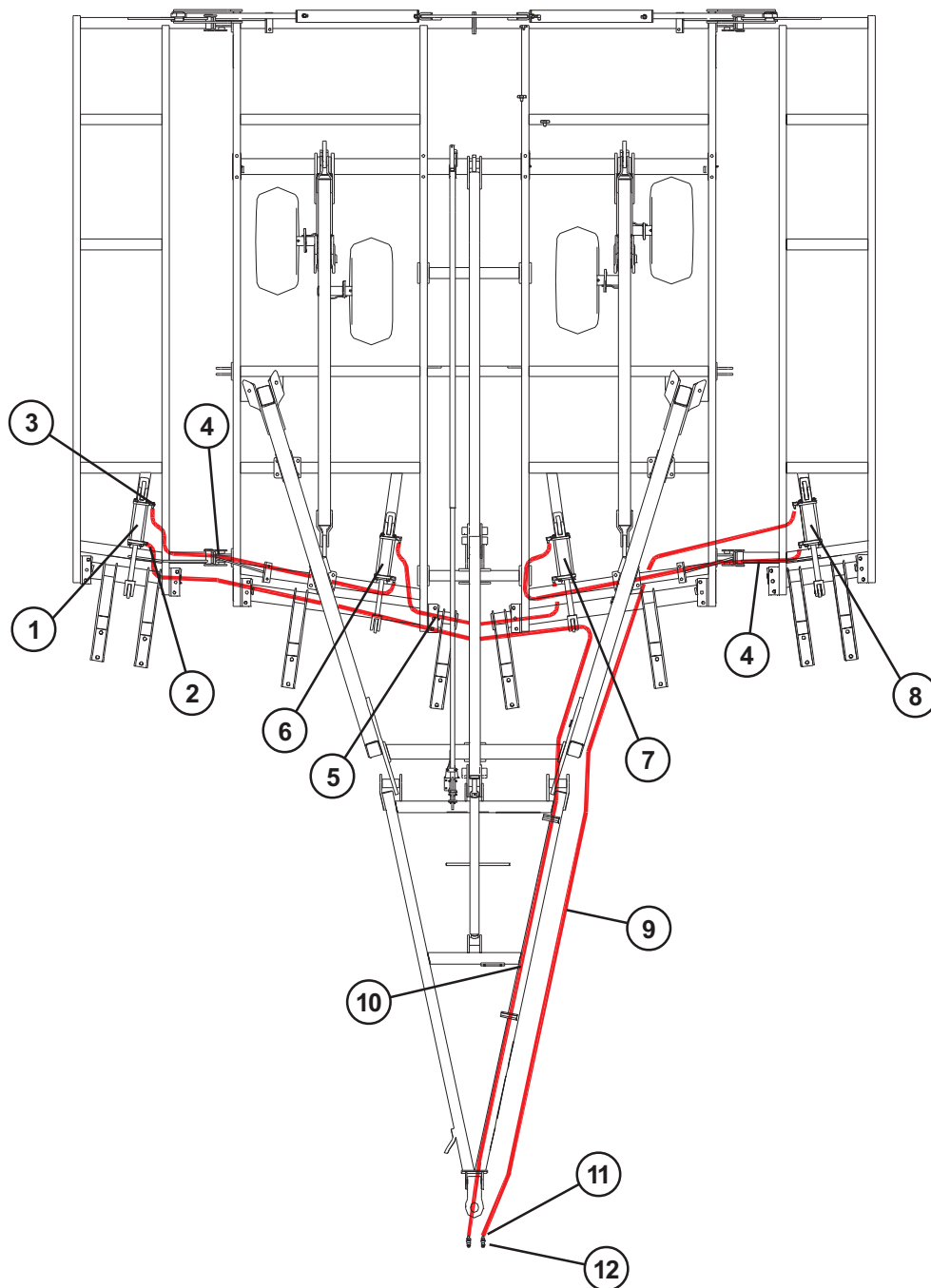
ГИДРАВЛИКА КОНТРОЛЯ ГЛУБИНЫ - 34- И 37-ФУТОВЫЕ КУЛЬТИВАТОРЫ



ПОЗ. КАТАЛ. № ОПИСАНИЕ

1	235387	ШЛАНГ 3KPSI 3/8X168 8FJX-8FJX
2	237155	ШЛАНГ 3KPSI 3/8X244 8FJX-8FJX
3	56540	ШЛАНГ 3KPSI 3/8X89 8FJX-8FJX
4	25580	КОЛЕНО 8MORB X 8MJ
5	13238	ТРОЙНИК 8MJ X 8MJ X 8MJ
6	67683F	ГИДРОЦИЛИНДР 4X12.56BP FGS#A519CY24
7	15515	ШЛАНГ 3KPSI 3/8X62 8FJX-8FJX
8	234947	ШЛАНГ 3KPSI 3/8X194 8FJX-8FJX
9	67688F	ГИДРОЦИЛИНДР 4X10.8BP FGS #A519CY25
10	238422	ШЛАНГ 3KPSI 1/2X432 8FJX-8FJX
11	13234	ПЕРЕХОДНИК 8MJ X 8MPT
12	60640	БЫСТРОРАЗЪЕМНЫЙ ФИТИНГ
13	237264	ШЛАНГ 3KPSI 1/2X234 8FJX-8FJX
14	241494	ШЛАНГ 3KPSI 1/2X276 8FJX-8FJX

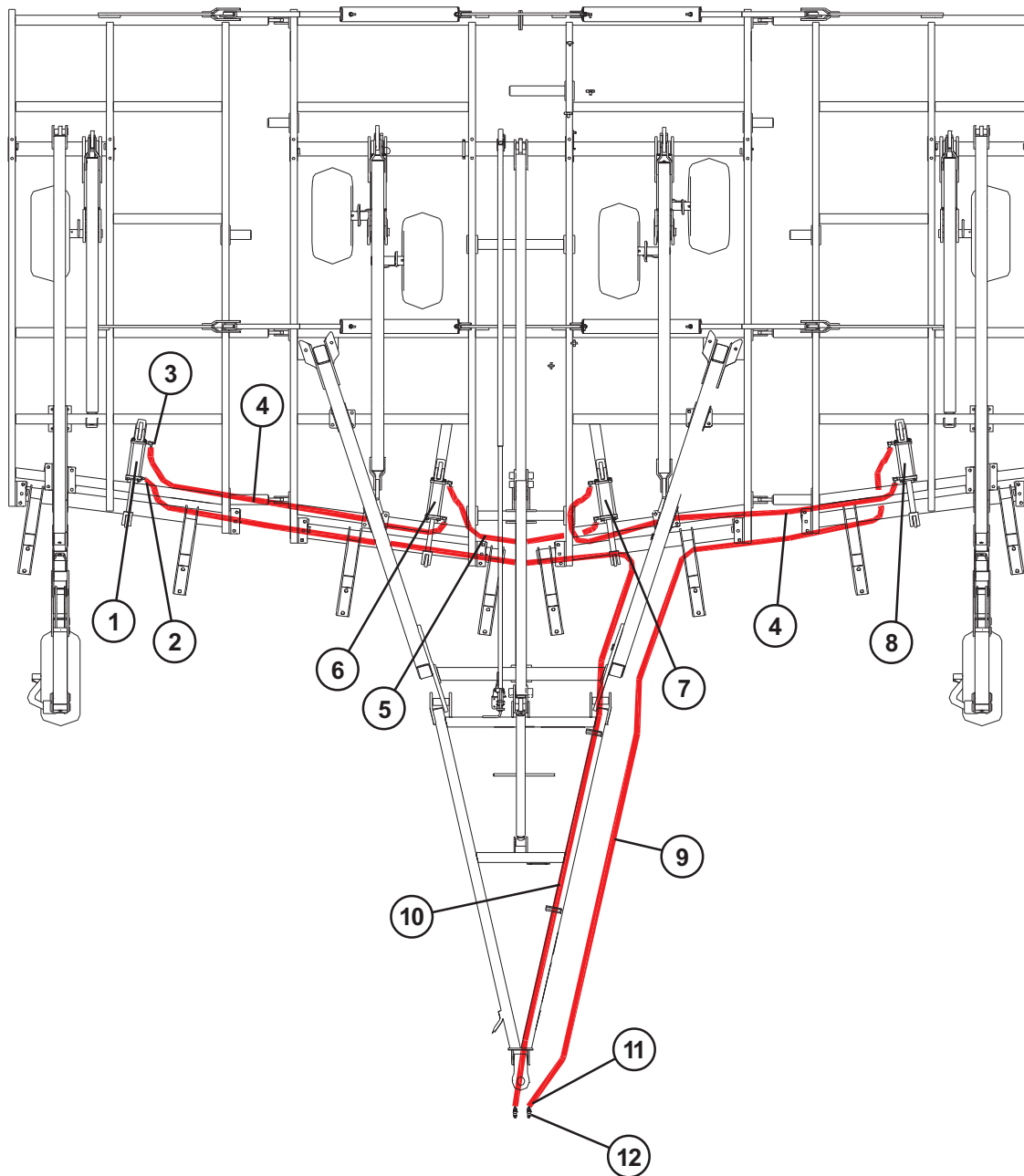
ГИДРАВЛИКА ПОДЪЕМА ОСНОВНОЙ РАМЫ - 19- И 22-ФУТОВЫЕ КУЛЬТИВАТОРЫ



ПОЗ. КАТАЛ. № ОПИСАНИЕ

1	25659	ГИДРОЦИЛИНДР ПОСЛЕДОВАТЕЛЬНОГО ДЕЙСТВИЯ 3-1/4X8 С ПЕРЕХОДНИКОМ (645774)
2	58543	ПЕРЕХОДНИК 8MORB X 6MJ
3	24104	КОЛЕНО 8MORB X 6MJ
4	63723	ШЛАНГ 3KPSI 1/4X108 6FJX-6FJX
5	58538	ШЛАНГ 3KPSI 1/4X84 6FJX-6FJX
6	25654	ГИДРОЦИЛИНДР ПОСЛЕДОВАТЕЛЬНОГО ДЕЙСТВИЯ 3-1/2X8 С ПЕРЕХОДНИКОМ (645775)
7	25649	ГИДРОЦИЛИНДР ПОСЛЕДОВАТЕЛЬНОГО ДЕЙСТВИЯ 3-3/4X8 С ПЕРЕХОДНИКОМ (645771)
8	25643	ГИДРОЦИЛИНДР ПОСЛЕДОВАТЕЛЬНОГО ДЕЙСТВИЯ 4X8 С ПЕРЕХОДНИКОМ (645772)
9	221580	ШЛАНГ 3KPSI 1/4X344 6FJX-6FJX
10	239437	ШЛАНГ 3KPSI 1/4X420 6FJX-6FJX
11	58690	ПЕРЕХОДНИК 6MJ X 8MPT
12	60640	БЫСТРОРАЗЪЕМНЫЙ ФИТИНГ

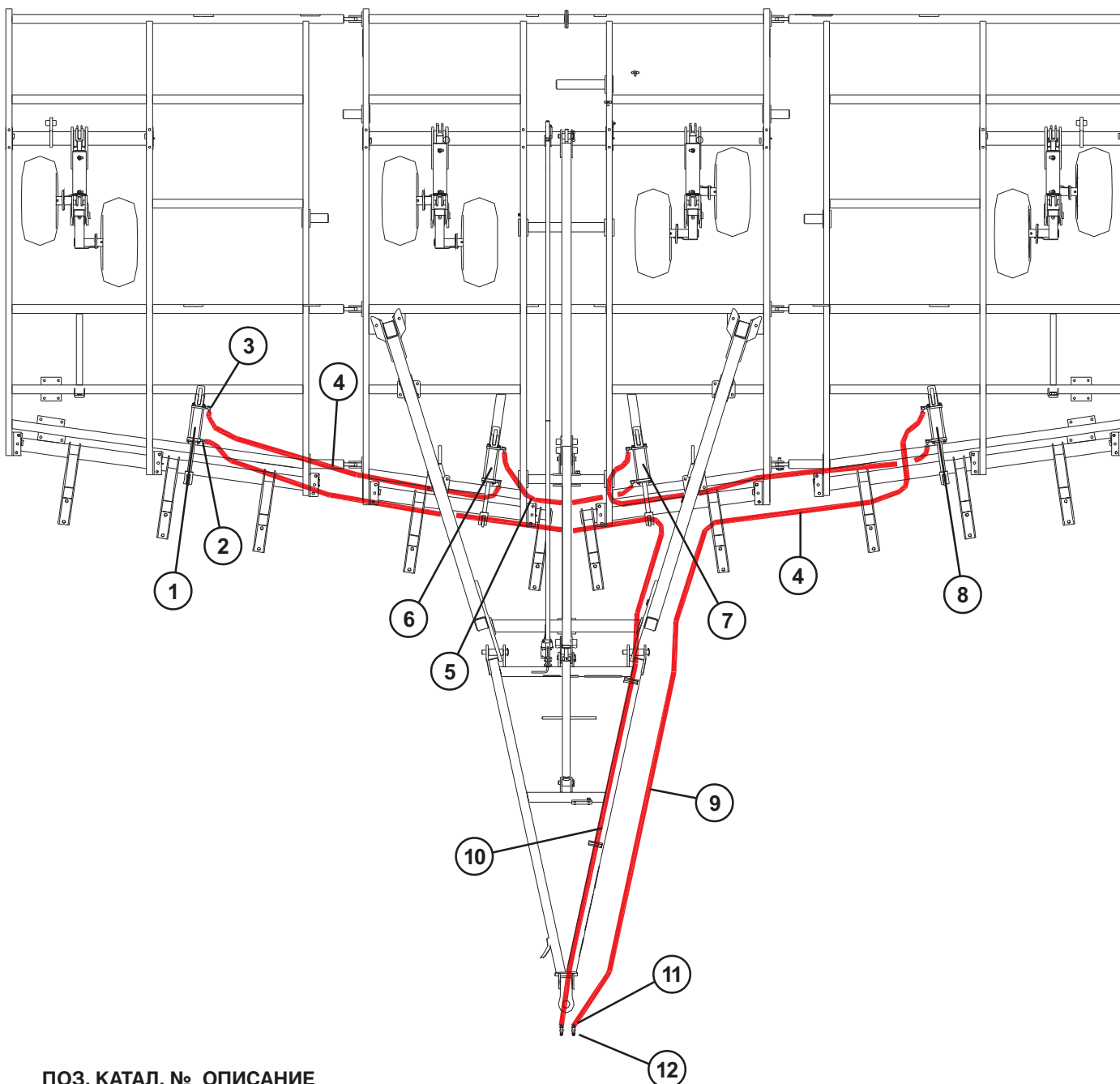
ГИДРАВЛИКА ПОДЪЕМА ОСНОВНОЙ РАМЫ - 25- И 28-ФУТОВЫЕ КУЛЬТИВАТОРЫ



ПОЗ. КАТАЛ. № ОПИСАНИЕ

1	25659	ГИДРОЦИЛИНДР ПОСЛЕДОВАТЕЛЬНОГО ДЕЙСТВИЯ 3-1/4X8 С ПЕРЕХОДНИКОМ (645774)
2	58543	ПЕРЕХОДНИК 8MORB X 6MJ
3	24104	КОЛЕНО 8MORB X 6MJ
4	238617	ШЛАНГ 3KPSI 1/4X120 6FJX-6FJX
5	58538	ШЛАНГ 3KPSI 1/4X84 6FJX-6FJX
6	25654	ГИДРОЦИЛИНДР ПОСЛЕДОВАТЕЛЬНОГО ДЕЙСТВИЯ 3-1/2X8 С ПЕРЕХОДНИКОМ (645775)
7	25649	ГИДРОЦИЛИНДР ПОСЛЕДОВАТЕЛЬНОГО ДЕЙСТВИЯ 3-3/4X8 С ПЕРЕХОДНИКОМ (645771)
8	25643	ГИДРОЦИЛИНДР ПОСЛЕДОВАТЕЛЬНОГО ДЕЙСТВИЯ 4X8 С ПЕРЕХОДНИКОМ (645772)
9	221581	ШЛАНГ 3KPSI 1/4X356 6FJX-6FJX
10	239431	ШЛАНГ 3KPSI 1/4X432 6FJX-6FJX
11	58690	ПЕРЕХОДНИК 6MJ X 8MPT
12	60640	БЫСТРОРАЗЪЕМНЫЙ ФИТИНГ

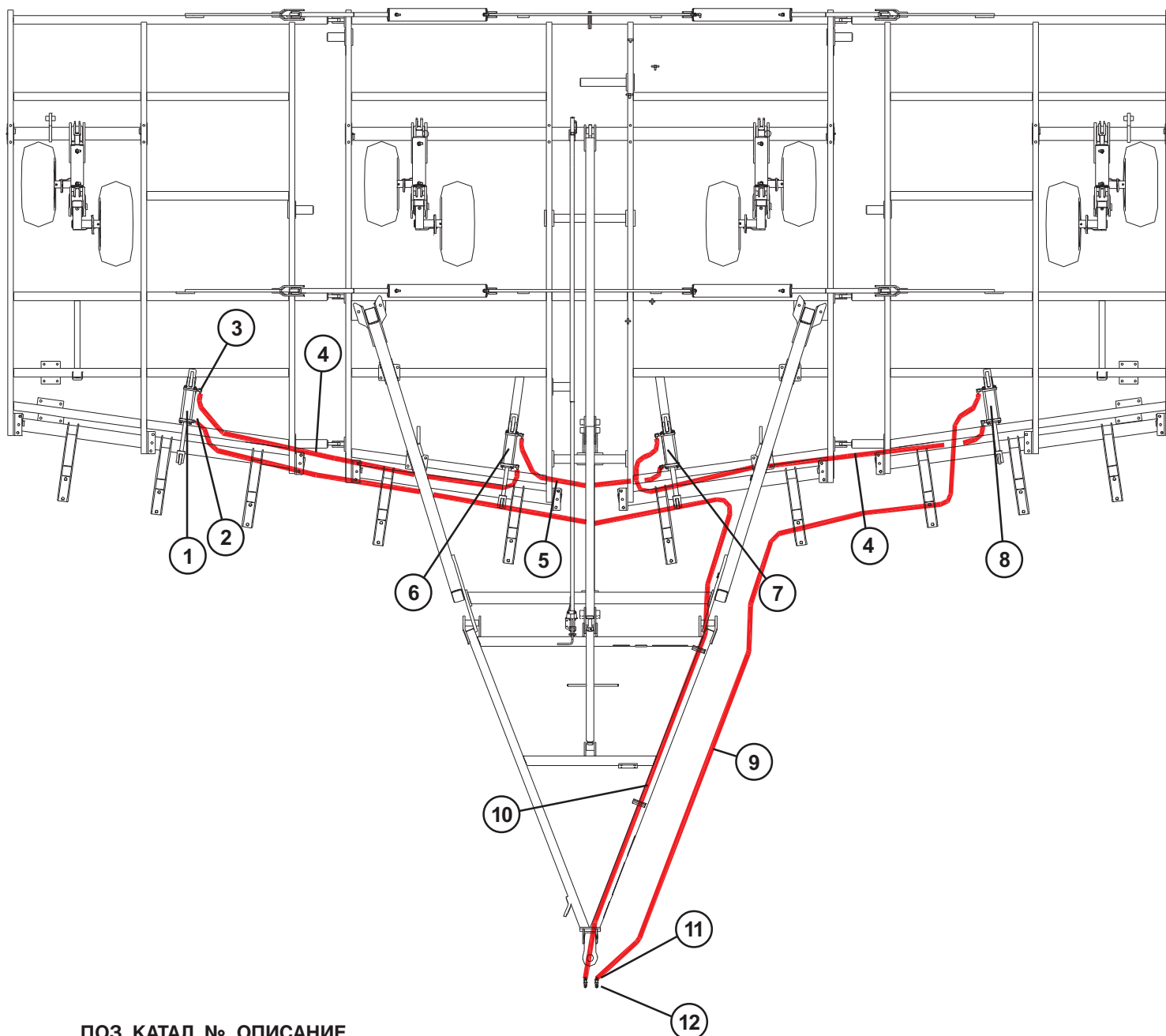
ГИДРАВЛИКА ПОДЪЕМА ОСНОВНОЙ РАМЫ - 31-ФУТОВЫЕ КУЛЬТИВАТОРЫ



ПОЗ. КАТАЛ. № ОПИСАНИЕ

1	25659	ГИДРОЦИЛИНДР ПОСЛЕДОВАТЕЛЬНОГО ДЕЙСТВИЯ 3-1/4X8 С ПЕРЕХОДНИКОМ (645774)
2	58543	ПЕРЕХОДНИК 8MORB X 6MJ
3	24104	КОЛЕНО 8MORB X 6MJ
4	238425	ШЛАНГ 3KPSI 1/4X132 6FJX-6FJX
5	58538	ШЛАНГ 3KPSI 1/4X84 6FJX-6FJX
6	25654	ГИДРОЦИЛИНДР ПОСЛЕДОВАТЕЛЬНОГО ДЕЙСТВИЯ 3-1/2X8 С ПЕРЕХОДНИКОМ (645775)
7	25649	ГИДРОЦИЛИНДР ПОСЛЕДОВАТЕЛЬНОГО ДЕЙСТВИЯ 3-3/4X8 С ПЕРЕХОДНИКОМ (645771)
8	25643	ГИДРОЦИЛИНДР ПОСЛЕДОВАТЕЛЬНОГО ДЕЙСТВИЯ 4X8 С ПЕРЕХОДНИКОМ (645772)
9	228423	ШЛАНГ 3KPSI 1/4X372 6FJX-6FJX
10	238424	ШЛАНГ 3KPSI 1/4X444 6FJX-6FJX
11	58690	ПЕРЕХОДНИК 6MJ X 8MPT
12	60640	БЫСТРОРАЗЪЕМНЫЙ ФИТИНГ

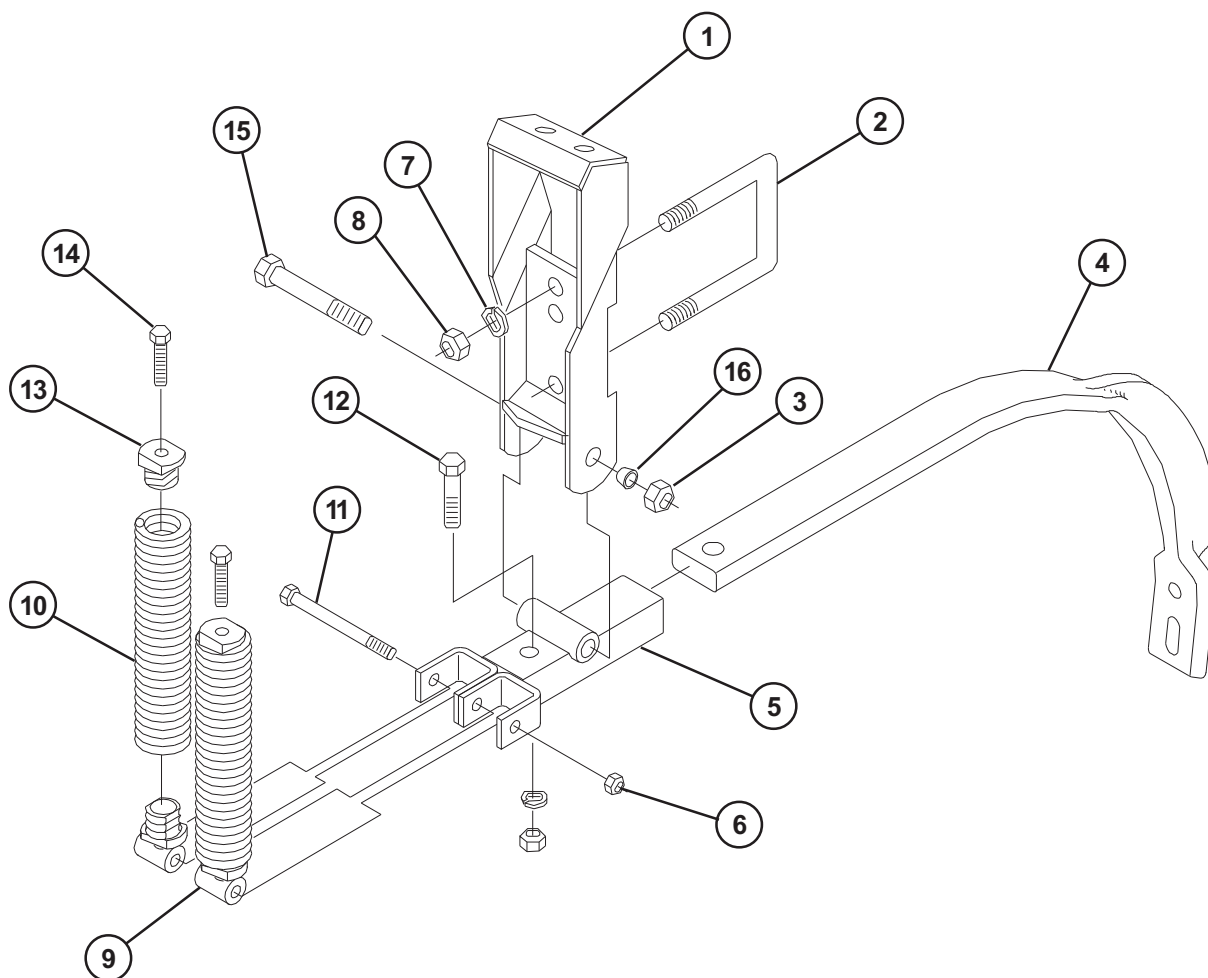
ГИДРАВЛИКА ПОДЪЕМА ОСНОВНОЙ РАМЫ - 34- И 37-ФУТОВЫЕ КУЛЬТИВАТОРЫ



ПОЗ. КАТАЛ. № ОПИСАНИЕ

1	25659	ГИДРОЦИЛИНДР ПОСЛЕДОВАТЕЛЬНОГО ДЕЙСТВИЯ 3-1/4X8 С ПЕРЕХОДНИКОМ (645774)
2	58543	ПЕРЕХОДНИК 8MORB X 6MJ
3	24104	КОЛЕНО 8MORB X 6MJ
4	233686	ШЛАНГ 3KPSI 1/4X156 6FJX-6FJX
5	58538	ШЛАНГ 3KPSI 1/4X84 6FJX-6FJX
6	25654	ГИДРОЦИЛИНДР ПОСЛЕДОВАТЕЛЬНОГО ДЕЙСТВИЯ 3-1/2X8 С ПЕРЕХОДНИКОМ (645775)
7	25649	ГИДРОЦИЛИНДР ПОСЛЕДОВАТЕЛЬНОГО ДЕЙСТВИЯ 3-3/4X8 С ПЕРЕХОДНИКОМ (645771)
8	25643	ГИДРОЦИЛИНДР ПОСЛЕДОВАТЕЛЬНОГО ДЕЙСТВИЯ 4X8 С ПЕРЕХОДНИКОМ (645772)
9	228426	ШЛАНГ 3KPSI 1/4X396 6FJX-6FJX
10	238427	ШЛАНГ 3KPSI 1/4X468 6FJX-6FJX
11	58690	ПЕРЕХОДНИК 6MJ X 8MPT
12	60640	БЫСТРОРАЗЪЕМНЫЙ ФИТИНГ

ЛАПА СО СДВОЕННОЙ ПРУЖИНОЙ В СБОРЕ



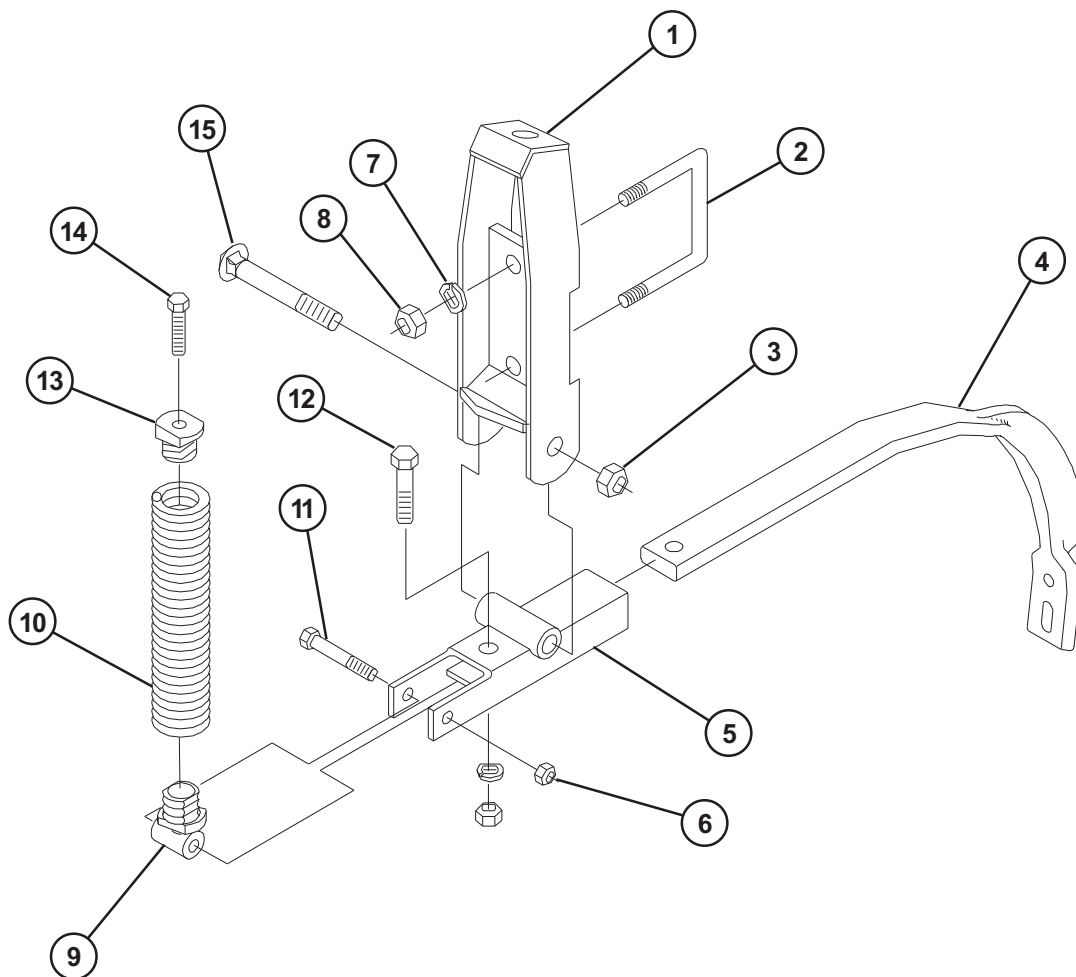
ПОЗ. КАТАЛ. № ОПИСАНИЕ

	55658	ЛАПА СО СДВОЕННОЙ ПРУЖИНОЙ В СБОРЕ (ВКЛЮЧАЕТ ПОЗ. 1, 3-6, 9-17)
	22902	ЗАГЛУШКА ПРУЖИНЫ В СБОРЕ (ВКЛЮЧАЕТ ПОЗ. 9-10 & 13)
1	55656	КРОНШТЕЙН КРЕПЛЕНИЯ ЛАПЫ К РАМЕ, 4 ДЮЙМА
2	88501	П-БОЛТ 5/8NCX4X4-1/4
3	22463	КОНТРГАЙКА 3/4NF
4	55464	СВЕРХПРОЧНАЯ ЛАПА С НАКОНЕЧНИКОМ
5	55657	ДЕРЖАТЕЛЬ ЛАПЫ
6	88363	КОНТРГАЙКА 1/2NC
7	88129	ШАЙБА ГРОВЕРА 5/8

ПОЗ. КАТАЛ. № ОПИСАНИЕ

8	88126	ГАЙКА 5/8NC
9	11397	ДЕРЖАТЕЛЬ ПРУЖИНЫ
10	11510	ПРУЖИНА
11	88574	БОЛТ 1/2NCX5-1/2 GR5
12	88294	БОЛТ 5/8NCX2 GR5
13	11398	ЗАГЛУШКА ПРУЖИНЫ
14	23153	БОЛТ 1/2NCX2 GR5
15	22933	БОЛТ КРЕПЛЕНИЯ ЛАПЫ
16	41452	ЦЕНТРОВОЧНАЯ ШАЙБА

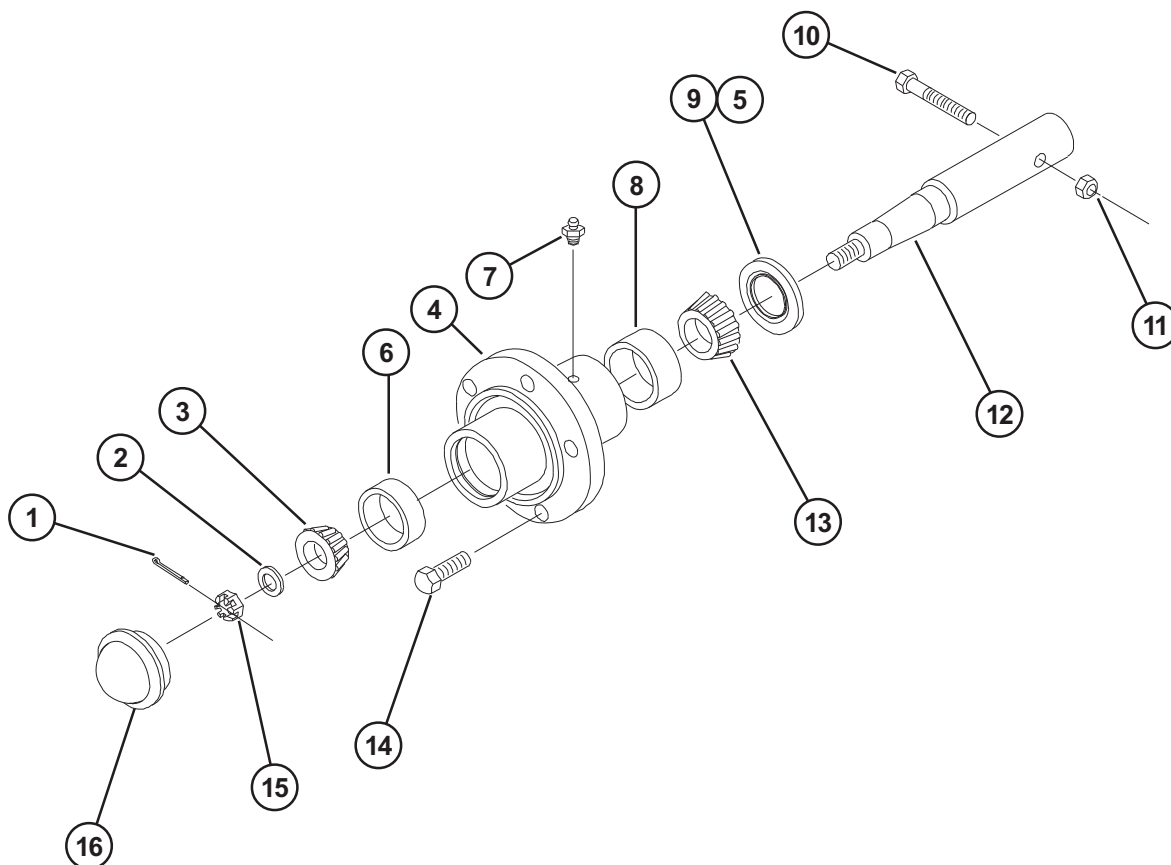
ЛАПА С ОДИНАРНОЙ ПРУЖИНОЙ В СБОРЕ



ПОЗ.	КАТАЛ. №	ОПИСАНИЕ
	53405	ЛАПА С ОДИНАРНОЙ ПРУЖИНОЙ В СБОРЕ (4 ДЮЙМА) (ВКЛЮЧАЕТ ПОЗ.1, 3-6, 9-17)
	22902	ЗАГЛУШКА ПРУЖИНЫ В СБОРЕ (ВКЛЮЧАЕТ ПОЗ. 9-10 & 13)
1	55656	КРОНШТЕЙН КРЕПЛЕНИЯ ЛАПЫ К РАМЕ, 4 ДЮЙМА
2	88501	П-БОЛТ 5/8NCX4X4-1/4
3	22463	КОНТРГАЙКА 3/4NF
4	53390	ЛАПА С НАКОНЕЧНИКОМ
5	23665	ДЕРЖАТЕЛЬ ЛАПЫ
6	88363	КОНТРГАЙКА 1/2NC
7	88129	ШАЙБА ГРОВЕРА 5/8

ПОЗ.	КАТАЛ. №	ОПИСАНИЕ
8	88126	ГАЙКА 5/8NC
9	11397	ДЕРЖАТЕЛЬ ПРУЖИНЫ
10	11510	ПРУЖИНА
11	20637	БОЛТ 1/2 NCX3 GR5
12	88294	БОЛТ 5/8 NCX2 GR5
13	11398	ЗАГЛУШКА ПРУЖИНЫ
14	23153	БОЛТ 1/2NCX2 GR5
15	15579	НЕСУЩИЙ БОЛТ

СТУПИЦА 1,75 ДЮЙМА В СБОРЕ С ОСЬЮ

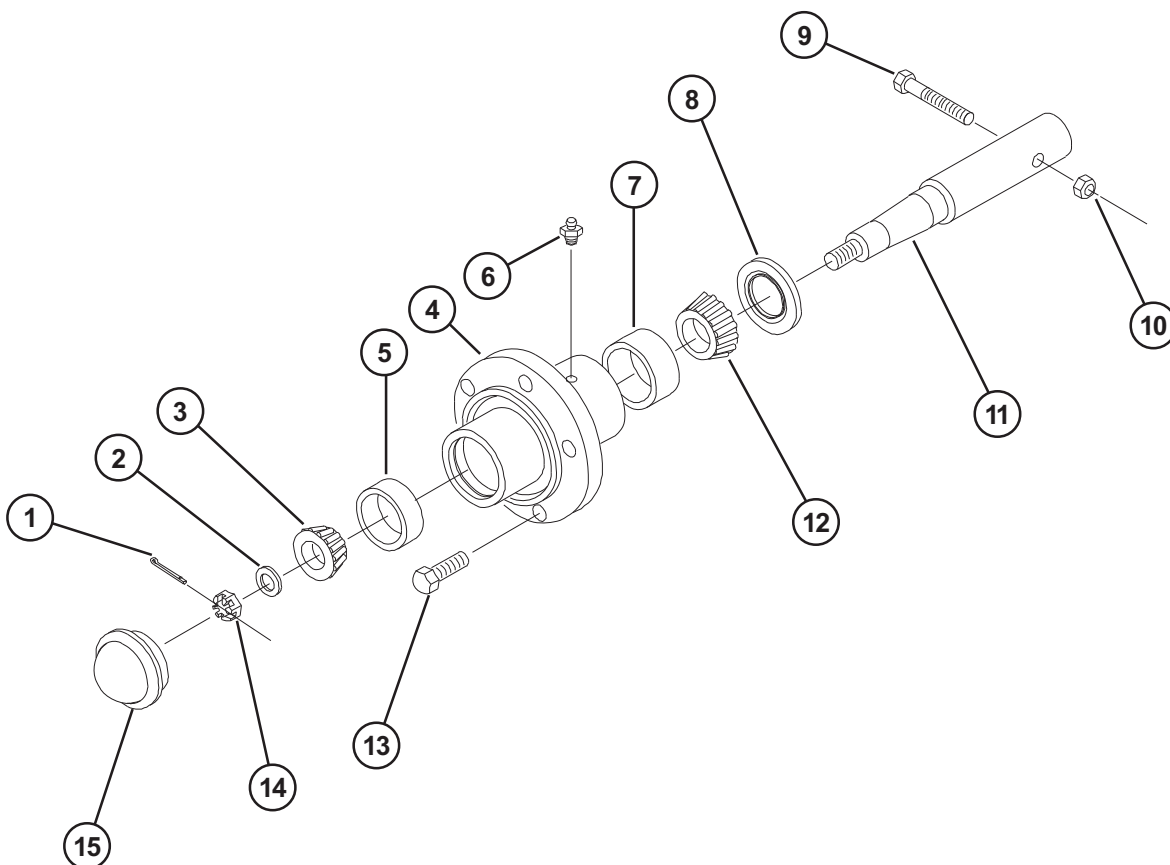


77836.PLT

ПОЗ. КАТАЛ. № ОПИСАНИЕ

ПОЗ.	КАТАЛ. №	ОПИСАНИЕ
	41233	СТУПИЦА 1,75 ДЮЙМА В СБОРЕ С ОСЬЮ (ВКЛЮЧАЕТ ПОЗ.1-9 & 12-16)
1	88301	ШПЛИНТ 3/16DIAx1-1/2
2	16094	ШАЙБА ОСИ 7/8ID
3	10345	НАРУЖНЫЙ КОНУС ПОДШИПНИКА
4	30405	ЗАПРЕССОВАННАЯ СТУПИЦА 1,75 ДЮЙМА С МАНЖЕТАМИ
5	25586	ИЗНОСНАЯ ГИЛЬЗА
6	10344	НАРУЖНОЕ КОЛЬЦО ПОДШИПНИКА
7	88263	ПРЕСС-МАСЛЕНКА 1/8NPT 1610-BL(11/16")
8	11379	ВНУТРЕННЕЕ КОЛЬЦО ПОДШИПНИКА
9	25585	УПЛОТНЕНИЕ С ТРОЙНОЙ КРОМКОЙ
10	88541	БОЛТ 1/2NCx3-1/4 GR5
11	88363	САМОЦЕНТРИРУЮЩАЯСЯ КОНТРГАЙКА 1/2NC
12	41232	ОСЬ ДИАМ. 1-3/4" X ДЛИНА 11.12"
13	11378	ВНУТРЕННИЙ КОНУС ПОДШИПНИКА
14	88142	БОЛТ КОЛЕСА 1/2NFx1 (ГОЛОВКА 13/16)
15	88340	КОРОНЧАТАЯ ГАЙКА 7/8NF
16	11381	ПЫЛЕЗАЩИТНЫЙ КОЛПАЧОК

СТУПИЦА 2 ДЮЙМА В СБОРЕ С ОСЬЮ

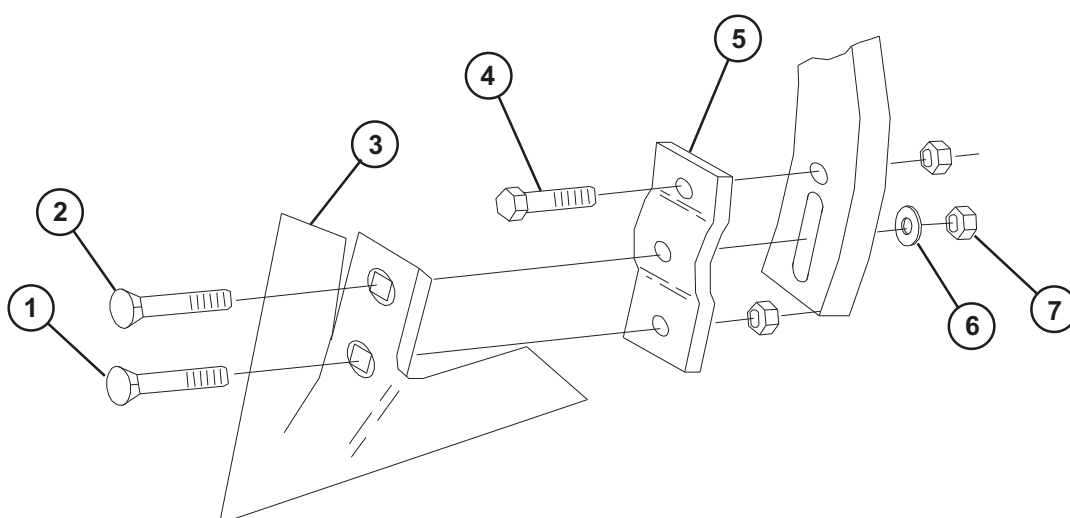
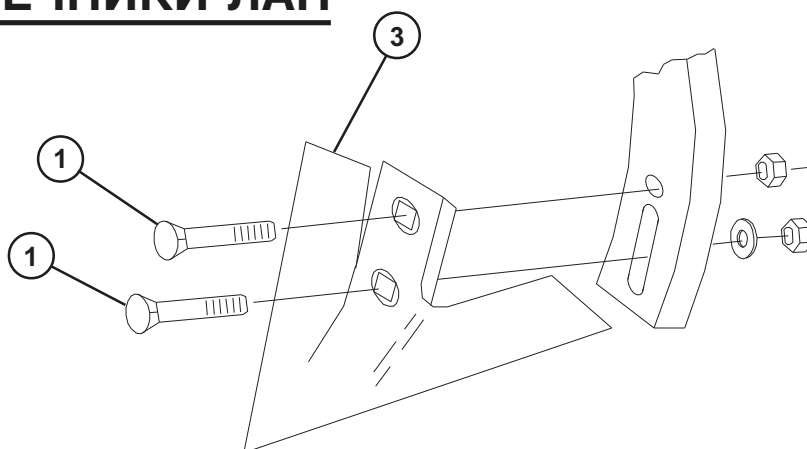


77836.PLT

ПОЗ. КАТАЛ. № ОПИСАНИЕ

	14131	СТУПИЦА 2 ДЮЙМА В СБОРЕ С ОСЬЮ (ВКЛЮЧАЕТ ПОЗ. 1-9 & 12-16)
1	88301	ШПЛИНТ 3/16DIAx1-1/2
2	16094	ШАЙБА ОСИ 7/8ID
3	10345	КОНУС ПОДШИПНИКА 1-1/4ID (LM67048)
4	24097	ЗАПРЕССОВАННАЯ СТУПИЦА 2 ДЮЙМА С МАНЖЕТАМИ
5	10344	КОЛЬЦО ПОДШИПНИКА 2.328 OD (LM67010)
6	88263	ПРЕСС-МАСЛЕНКА 1/8NPT 1610-BL(11/16")
7	14249	КОЛЬЦО ПОДШИПНИКА 2.891 OD (LM501310)
8	58546	2-ДЮЙМОВОЕ УПЛОТНЕНИЕ С ТРОЙНОЙ КРОМКОЙ
9	88429	БОЛТ 1/2NFx3-1/4 GR5
10	88304	2-ПОЗИЦИОННАЯ КОНТРГАЙКА 1/2NF
11	14251	2-ДЮЙМОВАЯ ОСЬ
12	14248	КОНУС ПОДШИПНИКА 1-5/8ID (LM501349)
13	88142	БОЛТ КОЛЕСА 1/2NFx1 (ГОЛОВКА 13/16)
14	88340	КОРОНЧАТАЯ ГАЙКА 7/8NF
15	11381	ПЫЛЕЗАЩИТНЫЙ КОЛПАЧОК

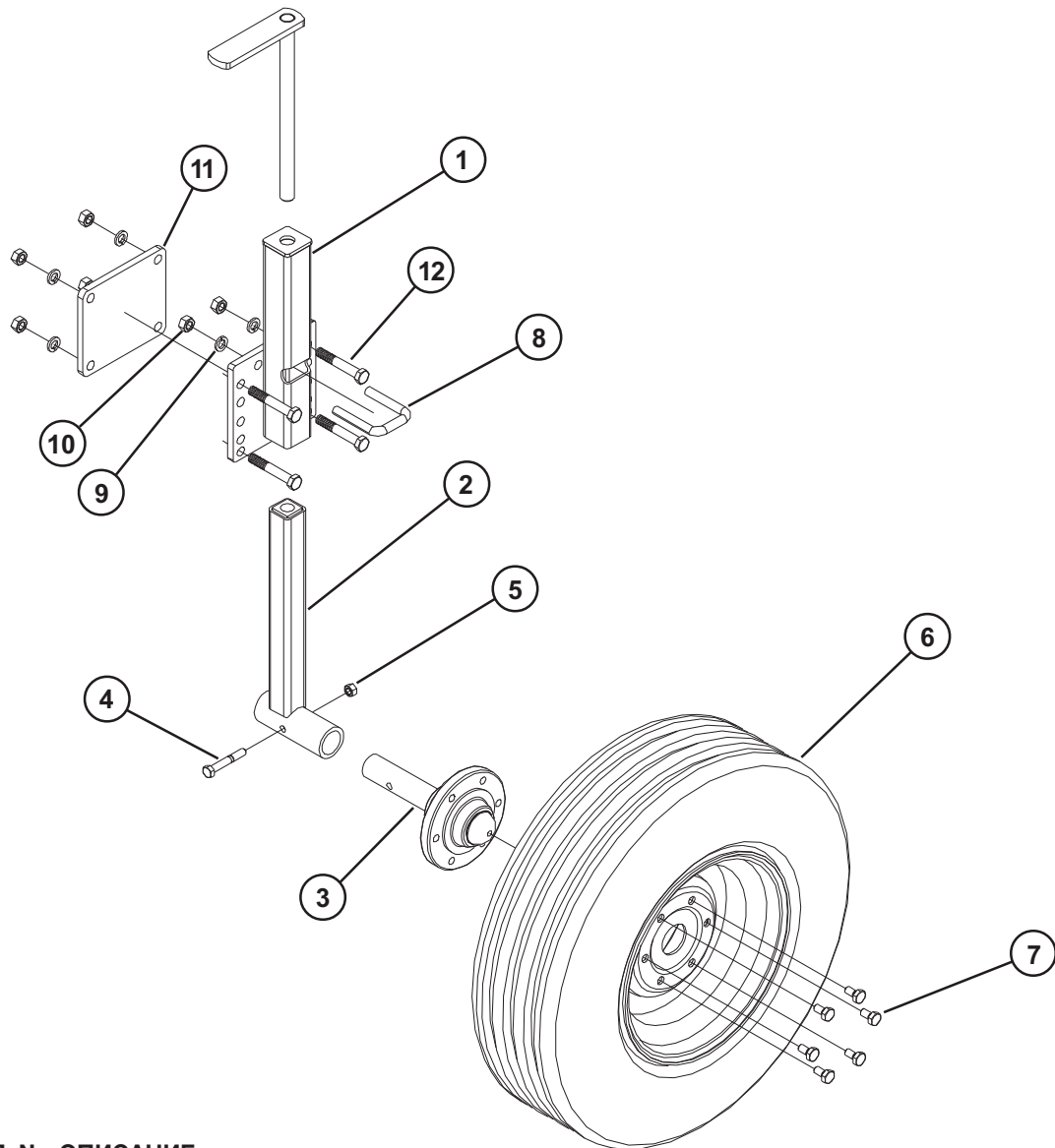
НАКОНЕЧНИКИ ЛАП



ПОЗ.	КАТАЛ. №	ОПИСАНИЕ
	16339	КОМПЛЕКТ УДЛИНИТЕЛЕЙ КУЛЬТИВАТОРНЫХ ЛАП (ВКЛЮЧАЕТ ПОЗ. 1,2,4,5,6 & 7 И КРЕПЕЖ ДЛЯ ЧЕТЫРЕХ НАКОНЕЧНИКОВ)
1	88599	БОЛТ 7/16NCX1-1/2 GR5
	88849	БОЛТ 7/16NCX1-3/4 GR5
2	88464	БОЛТ 7/16NCX2-1/4 GR5

ПОЗ.	КАТАЛ. №	ОПИСАНИЕ
3	56187	9-ДЮЙМОВАЯ СТРЕЛЬЧАТЯЯ ЛАПА TERMINATOR, УГОЛ НАКЛОНА 47 ГРАДУСОВ
4	88392	БОЛТ 7/16NCX1-1/2
5	41575	УДЛИНИТЕЛЬ КУЛЬТИВАТОРНОЙ ЛАПЫ
6	88152	ПЛОСКАЯ ШАЙБА 7/16
7	88344	ГАЙКА 7/16NC

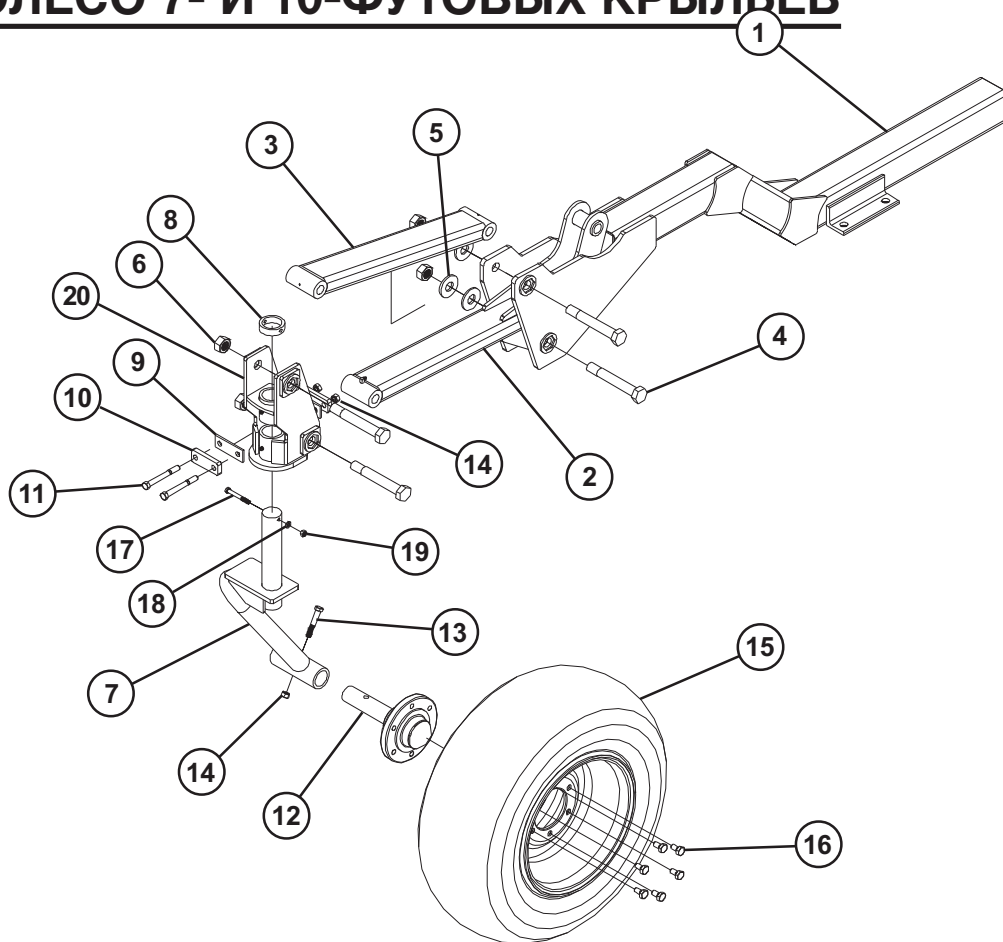
ЖЕСТКОЕ КОПИРУЮЩЕЕ КОЛЕСО 4-ФУТОВОГО КРЫЛА



ПОЗ. КАТАЛ. № ОПИСАНИЕ

1	15485	ВЕРХНЯЯ РЕГУЛИРОВОЧНАЯ ЧАСТЬ ОПОРЫ
2	15475	ОПОРА КОПИРУЮЩЕГО КОЛЕСА
3	41233	СТУПИЦА 1,75 ДЮЙМОВ С ОСЬЮ (LG8100001)RPL41234
4	88429	БОЛТ 1/2NFx3-1/4 GR5
5	88304	2-ПОЗИЦИОННАЯ КОНТРГАЙКА 1/2NF
6	16290	КОЛЕСО В СБОРЕ 95L x 15 6V 6" 8-СЛОЙНЫЙ ПРОТЕКТОР, СЕРОЕ
7	88142	БОЛТ 1/2NFx1 (ГОЛОВКА 13/16)
8	88311	П-БОЛТ 5/8-11NCX2-1/2X3-3/4
9	88129	ШАЙБА ГРОВЕРА 5/8ID(11/16ACT)Z
10	88126	ГАЙКА ШЕСТИГРАННАЯ 5/8-11NC 5Z
11	239411	КРЕПЕЖНАЯ ПЛАСТИНА
12	88298	БОЛТ 5/8-11NCX4 5Z

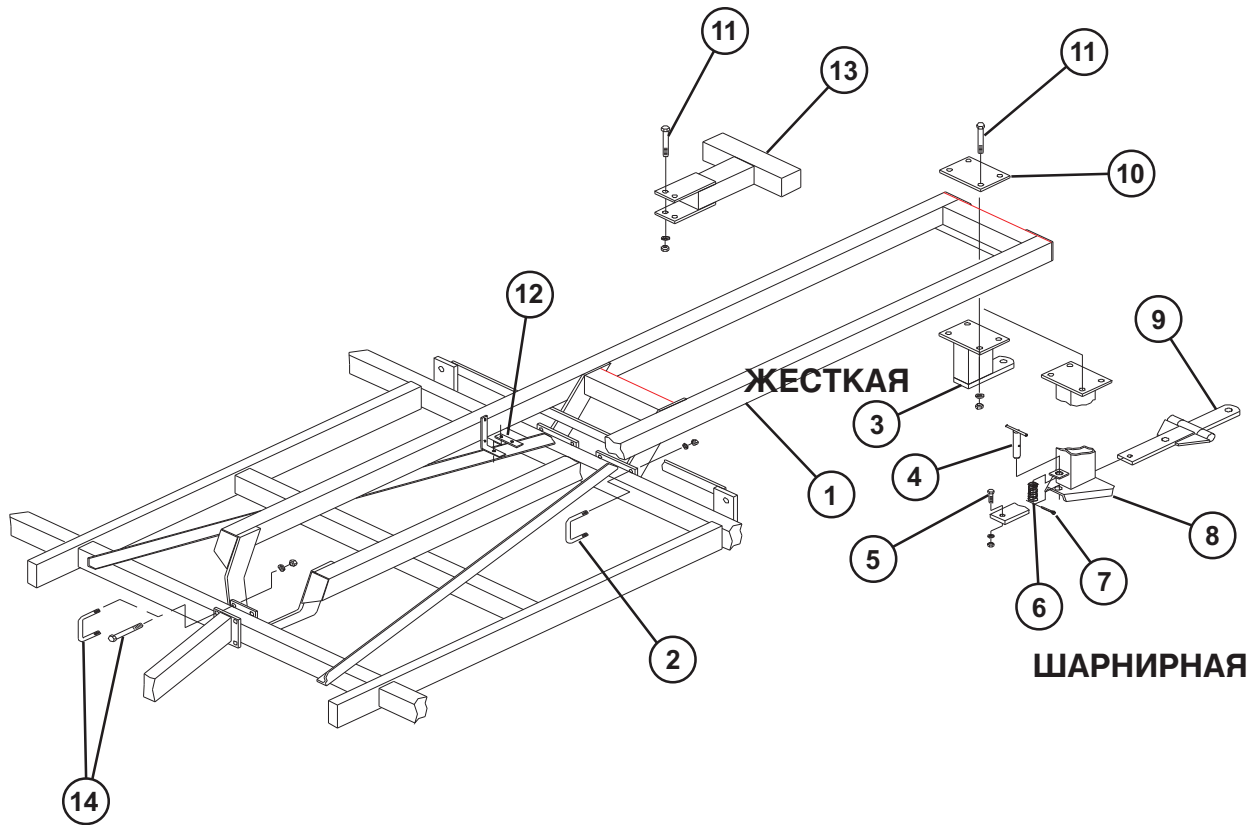
САМОУСТАНОВЛИВАЮЩЕЕСЯ КОПИРУЮЩЕЕ КОЛЕСО 7- И 10-ФУТОВЫХ КРЫЛЬЕВ



ПОЗ. КАТАЛ. № ОПИСАНИЕ

1	237673	СВАРНОЙ КРОНШТЕЙН ЛЕВОГО КОПИРУЮЩЕГО КОЛЕСА (НА РИС.)
	238403	СВАРНОЙ КРОНШТЕЙН ПРАВОГО КОПИРУЮЩЕГО КОЛЕСА
2	220840	НИЖНИЙ КРОНШТЕЙН КОПИРУЮЩЕГО КОЛЕСА - QUADX
3	221100	ВЕРХНИЙ КРОНШТЕЙН КОПИРУЮЩЕГО КОЛЕСА - EXCEL
4	221336	ШАРНИРНЫЙ БОЛТ (1X6.88")
5	88196	ПЛОСКАЯ ШАЙБА 1(1-1/16X2-1/2ACT)Z
6	89075	НЕЙЛОНОВАЯ КОНТРГАЙКА 1-8NC 5Z
7	16312	ОПОРА САМОУСТАНОВЛИВАЮЩЕГОСЯ КОЛЕСА (КРАСНАЯ)
8	14189	СТОПОРНОЕ КОЛЬЦО СОЕДИНИТЕЛЬНОГО ЗВЕНА (КРАСНОЕ)
9	67790	ДЕМПФИРУЮЩАЯ ПРОКЛАДКА
10	67791	ДЕМПФИРУЮЩАЯ ПЛАСТИНА (КРАСНАЯ)
11	88382	БОЛТ 1/2-13NCX4-1/2 5Z
12	41233	СТУПИЦА 1,75 ДЮЙМА С ОСЬЮ (LG8100001)RPL41234
13	88541	БОЛТ 1/2-13NCX3 5Z
14	88363	2-ПОЗИЦИОННАЯ КОНТРГАЙКА 1/2-13NC 5Z
15	24538	КОЛЕСО В СБОРЕ 11LX15 6В 8" 8-СЛОЙНЫЙ ПРОТЕКТОР, СЕРОЕ
16	88142	БОЛТ 1/2NFX1 (ГОЛОВКА 13/16)
17	88531	БОЛТ 3/8-16NCX3 5Z
18	88362	ШАЙБА ГРОВЕРА 3/8ID Z
19	88103	ГАЙКА ШЕСТИГРАННАЯ 3/8-16NC 5Z
20	220850	ШАРНИР КОПИРУЮЩЕГО КОЛЕСА

МОЩНАЯ ДОПОЛНИТЕЛЬНАЯ СЦЕПКА



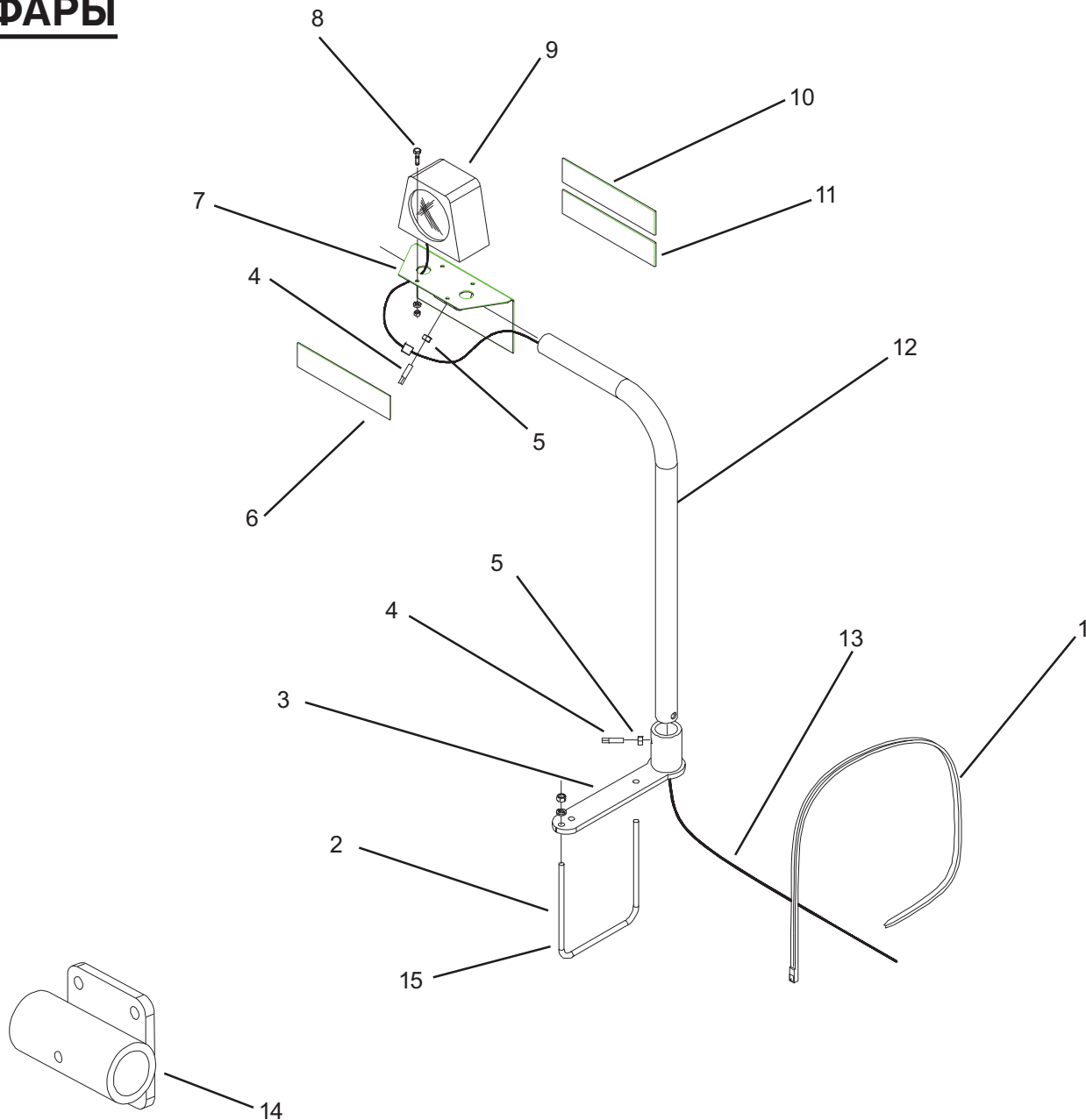
ПОЗ. КАТАЛ. № ОПИСАНИЕ

	69455	ЗАДНЯЯ СЦЕПКА С ШАРНИРНЫМ ДЫШЛОМ (ВКЛЮЧАЕТ ПОЗ. 1,2,4-11)
	69456	ЗАДНЯЯ СЦЕПКА С ЖЕСТКИМ ДЫШЛОМ (ВКЛЮЧАЕТ ПОЗ. 1,2,3,10 & 11)
1	69442	МОЩНАЯ СЦЕПКА ДЛЯ НАВЕСНОГО ОБОРУДОВАНИЯ
2	88453	П-БОЛТ 5/8NCX4X4-1/2
3	69453	ОПОРА ЖЕСТКОГО ДЫШЛА
4	58284	ШТИФТ В СБОРЕ 1X2-27/32
5	88294	БОЛТ 5/8NCx2 GR5

ПОЗ. КАТАЛ. № ОПИСАНИЕ

6	15940	ПРУЖИНА
7	88101	ШПЛИНТ 1/4X2-1/2
8	69454	ОПОРА ШАРНИРНОГО ДЫШЛА
9	18443	ШАРНИРНОЕ ДЫШЛО В СБОРЕ
10	69447	ПЛАСТИНА
11	88293	БОЛТ 3/4NCX6 GR5
12	69549	ПРИЖИМНАЯ ПЛАНКА
13	222493	УДЛИНИТЕЛЬ МОЩНОЙ СЦЕПКИ
14	88305	БОЛТ 3/4NCX5 GR5 (EXCEL)
	88453	П-БОЛТ 5/8NCX4X4-1/2 (QUAD X)

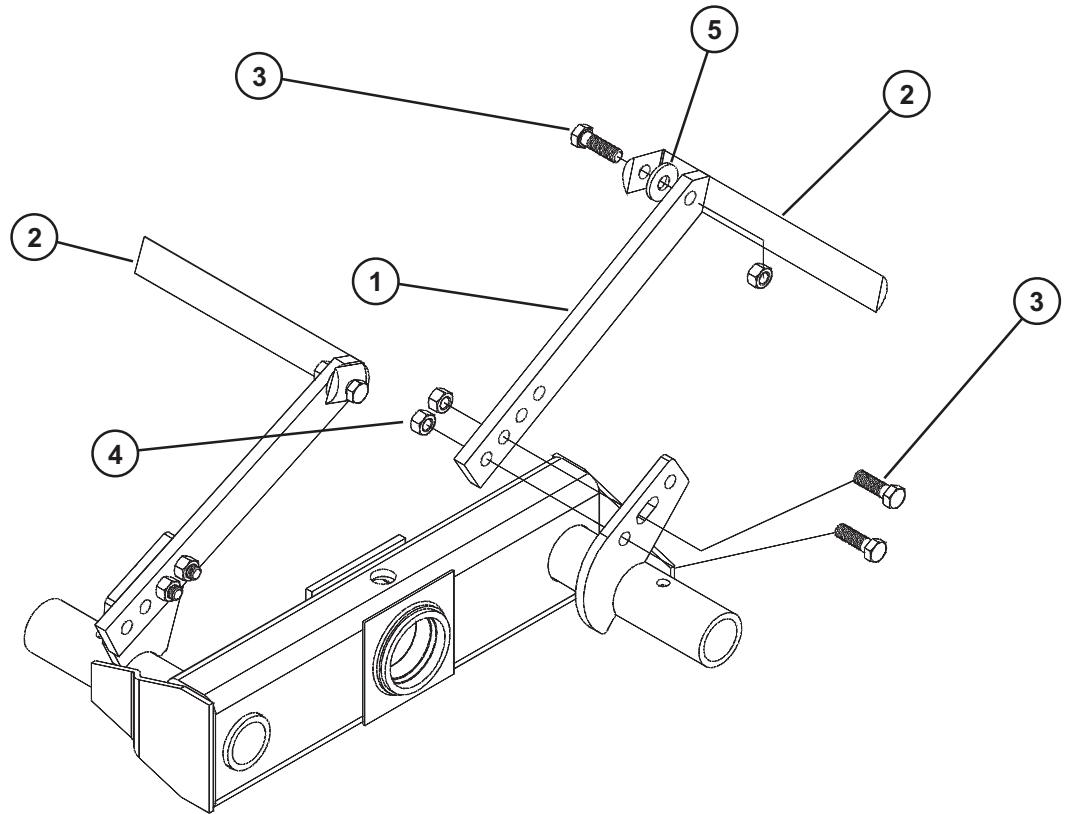
ФАРЫ



ПОЗ.	КАТАЛ. №	ОПИСАНИЕ
	239474	КОМПЛЕКТ ФАР (19- И 22-ФУТ. КУЛЬТИВАТОРЫ)
	223178	КОМПЛЕКТ ФАР (25, 28-, 31-, 34- И 37-ФУТ. КУЛЬТИВАТОРЫ)
1	13479	4-ДЮЙМОВАЯ КРЕПЕЖНАЯ ПЕТЛЯ
2	88385	П-БОЛТ 3/8NCx4x4-3/4
3	223130	КОРОТКОЕ ПОВОРОТНОЕ ОСНОВАНИЕ
4	88702	УСТАНОВОЧНЫЙ ВИНТ 3/8NCx3/4 С КВАДРАТНОЙ ГОЛОВКОЙ
5	88103	ГАЙКА 3/8NC
6	22372	ОРАНЖЕВЫЙ ОТРАЖАТЕЛЬ
7	223126	КРОНШТЕЙН ФАРЫ/ОТРАЖАТЕЛЯ
8	88203	БОЛТ 1/4NCx1
9	223143	ОРАНЖЕВАЯ ФАРА
	223144	КРАСНАЯ ФАРА
10	22371	КРАСНЫЙ ОТРАЖАТЕЛЬ

ПОЗ.	КАТАЛ. №	ОПИСАНИЕ
11	223118	КРАСНАЯ/ОРАНЖЕВАЯ ФЛУОРЕСЦЕНТНАЯ НАКЛЕЙКА
12	223140	КРОНШТЕЙН ФАРЫ 12x12
	223152	КРОНШТЕЙН ФАРЫ 20x15.5
	223121	48-ДЮЙМОВЫЙ СМЕЩЕННЫЙ КРОНШТЕЙН ФАРЫ
13	223330	КОМПЛЕКТ КАБЕЛЕЙ
	223145	БЛОК УПРАВЛЕНИЯ
	223146	ОТВОДНОЙ 4-ЖИЛЬНЫЙ КАБЕЛЬ
	64597	35-ФУТОВЫЙ КАБЕЛЬ
14	223123	ПЛАСТИНА С ШАРНИРОМ
15	88386	П-БОЛТ 3/8NCx2-1/2x3-1/4

ЧИСТИКИ ДЛЯ ШИН



ПОЗ. КАТАЛ. № ОПИСАНИЕ

	61851	КОМПЛЕКТ ЧИСТИКОВ ДЛЯ ШИН (PR)
1	61835	ЧИСТИК
2	61837	ЧИСТИК 5/8 DIAx13-1/2
3	88294	БОЛТ 5/8NCx2 GR5
4	88845	КОНТРГАЙКА 5/8NC
5	88277	ШАЙБА 5/8

ПРИМЕЧАНИЕ: 1 комплект рассчитан на очистку 2 шин.

WIL-RICH DC III

ТАБЛИЧКИ

1 КОМПЛЕКТ ТАБЛИЧЕК DCIII

2 ЖИДКОСТЬ ПОД ВЫС. ДАВЛЕНИЕМ

3 ВСТРОЕННЫЙ ОГРАНИЧИТЕЛЬ

4 РИСК УДАРА ТОКОМ

5 ЗНАК "МЕДЛЕННО ДВИЖУЩЕЕСЯ ТРАНСПОРТНОЕ СРЕДСТВО"

6 РИСК УДАРА КРЫЛОМ

7 ОСТОРОЖНО!

8 РИСК УДАРА КРЫЛОМ

9 КРЫЛЬЯ ПОДНЯТЫ

10 КРЫЛЬЯ ОПУЩЕНЫ

11 ОСНОВНАЯ РАМА ПОДНЯТА

12 ОСНОВНАЯ РАМА ОПУЩЕНА

13 ОСТОРОЖНО

14 ОРАНЖЕВЫЙ ОТРАЖАТЕЛЬ

15 КРАСНЫЙ ОТРАЖАТЕЛЬ

16 ОСТОРОЖНО - ПРОЧИТИТЕ ИНСТРУКЦИЮ

17 ИНСТРУКЦИЯ ПО СБОРКЕ DCIII

18 ИНСТРУКЦИЯ ПО ЭКСПЛУАТАЦИИ DCIII

19 КОМПЛЕКТ ГАБАРИТНЫХ ФАР - 19 И 22-ФУТ.

20 КОМПЛЕКТ ГАБАРИТНЫХ ФАР - 25,28,31,34 И 37-ФУТ.

21 РИСК УДАРА КРЫЛОМ 1.6X7.5

22 РИСК ЗАЖАТИЯ

19 **DANGER**
STAND CLEAR AT ALL TIMES:
• Never walk or stand in the path of the wings.
• Completely lower wings before performing service or adjustments.
• Failure to do so will result in serious injury or death.

20 **DANGER**
CRUSHING HAZARD
To prevent serious injury or death:
• Do not stand between implement and moving tractor.
• Stop tractor engine and set park brake before installing pins.

22 **CAUTION**
TO AVOID INJURY AND/OR EQUIPMENT DAMAGE:
• This cylinder has an integral restricting orifice and must be replaced with an identical cylinder.

2 **WARNING**
HIGH PRESSURE FLUID HAZARD
To prevent serious injury or death:
• Relieve pressure on system before repairing or adjusting or disconnecting.
• Wear proper hand and eye protection when searching for leaks. Use rags or cardboard instead of hands.
• Keep all components in good repair.

4 **DANGER**
ELECTROCUTION HAZARD
To prevent serious injury or death:
• Stay away from power lines when transporting, extending or folding implement.
• Electrocution can occur without contacting power lines.

6 **CAUTION**
FAILURE TO FOLLOW THESE INSTRUCTIONS MAY RESULT IN PERSONAL INJURY AND/OR EQUIPMENT DAMAGE.
• Just before and during operation be sure no one is on or around the implement.
• Before activating the hydraulic system, check hoses for proper connections.
• Before lowering the wings for the first time, make sure the entire system has been charged with oil.
• With wings down always install hydraulic cylinder channel lock(s) for transporting.

13 **CAUTION**
FAILURE TO FOLLOW THESE INSTRUCTIONS MAY RESULT IN PERSONAL INJURY AND/OR EQUIPMENT DAMAGE.
• Just before and during operation be sure no one is on or around the implement.
• Before activating the hydraulic system, check hoses for proper connections.
• Before lowering the wings for the first time, make sure the entire system has been charged with oil.
• With wings down always install hydraulic cylinder channel lock(s) for transporting.

17 MANUAL
WIL-RICH
DCIII
DISK CULTIVATOR

18 Light Package

7 **CAUTION**
FAILURE TO FOLLOW THESE INSTRUCTIONS MAY RESULT IN PERSONAL INJURY AND/OR EQUIPMENT DAMAGE.
• Just before and during operation be sure no one is on or around the implement.
• Before activating the hydraulic system, check hoses for proper connections.
• Before lowering the wings for the first time, make sure the entire system has been charged with oil.
• With wings down always install hydraulic cylinder channel lock(s) for transporting.

9 WINGS UP

10 WINGS DOWN

11 MAIN UP

12 MAIN DOWN

14 ОРАНЖЕВЫЙ ОТРАЖАТЕЛЬ

15 КРАСНЫЙ ОТРАЖАТЕЛЬ

ПОЗ. КАТАЛ. № ОПИСАНИЕ

1	238430	КОМПЛЕКТ ТАБЛИЧЕК DCIII
2	60711	ЖИДКОСТЬ ПОД ВЫС. ДАВЛЕНИЕМ
3	20121	ВСТРОЕННЫЙ ОГРАНИЧИТЕЛЬ
4	222801	РИСК УДАРА ТОКОМ
5	41345	ЗНАК "МЕДЛЕННО ДВИЖУЩЕЕСЯ ТРАНСПОРТНОЕ СРЕДСТВО"
6	41508	РИСК УДАРА КРЫЛОМ
7	53334	ОСТОРОЖНО!
8	49163	РИСК УДАРА КРЫЛОМ
9	54900	КРЫЛЬЯ ПОДНЯТЫ
10	54901	КРЫЛЬЯ ОПУЩЕНЫ
11	54902	ОСНОВНАЯ РАМА ПОДНЯТА

ПОЗ. КАТАЛ. № ОПИСАНИЕ

12	54903	ОСНОВНАЯ РАМА ОПУЩЕНА
13	49165	ОСТОРОЖНО
14	22372	ОРАНЖЕВЫЙ ОТРАЖАТЕЛЬ
15	22371	КРАСНЫЙ ОТРАЖАТЕЛЬ
16	23325	ОСТОРОЖНО - ПРОЧИТИТЕ ИНСТРУКЦИЮ
17	74257	ИНСТРУКЦИЯ ПО СБОРКЕ DCIII
17	74258	ИНСТРУКЦИЯ ПО ЭКСПЛУАТАЦИИ DCIII
18	239474	КОМПЛЕКТ ГАБАРИТНЫХ ФАР - 19 И 22-ФУТ.
	223178	КОМПЛЕКТ ГАБАРИТНЫХ ФАР - 25,28,31,34 И 37-ФУТ.
19	222800	РИСК УДАРА КРЫЛОМ 1.6X7.5
20	222802	РИСК ЗАЖАТИЯ
21	24227	ВНИМАНИЕ
22	69077	ГЛУБИНОМЕР

ГАРАНТИЙНЫЕ ОБЯЗАТЕЛЬСТВА

Компания Wil-Rich дает и ее дилеры уполномочены давать только следующий единственный вид гарантии:

Мы гарантируем, что изделия, поставляемые нами, соответствуют техническим характеристикам, заявленным нами либо согласованным с нами в письменной форме на момент продажи изделия. По данной гарантии наши обязательства и ответственность ограничиваются исключительно следующим: ремонт либо замена, по нашему выбору, изделия, не отвечающего техническим характеристикам, в течение двенадцати (12) месяцев с момента поставки покупателю. **Мы не предоставляем никакой другой гарантии, прямой или косвенной, и не гарантируем товарное соответствие или пригодность для особых целей использования.** Данная гарантия не включает никакие расходы на транспортировку или установку и не распространяется на любые фактические или косвенные повреждения или простой. Мы имеем право потребовать возврата на завод изделия или деталей, на которые распространяется гарантия, при предварительной оплате транспортных расходов владельцем. Следующие условия приводят к полной отмене гарантийных обязательств: любая неправильная эксплуатация, превышение номинальной грузоподъемности, установка не разрешенных нами к применению деталей, модификации или ремонт оборудования, приводящие, по нашей оценке, к снижению работоспособности изделия. **Никакие сотрудники или представители не уполномочены каким-либо образом изменять данную гарантию либо предоставлять любую другую гарантию.**

Компания Wil-Rich оставляет за собой право усовершенствования любых ее изделий без предварительного уведомления.

Гарантия ограничена либо неприменима в следующих случаях: Гарантия на шланги, гидроцилиндры, ступицы, оси, двигатели, клапаны, насосы и прочие производственные аксессуары ограничена гарантийными обязательствами соответствующих изготовителей данных компонентов. Резиновые шины и трубки снабжены только гарантией изготовителя, но не гарантией Wil-Rich.

Гарантия не распространяется на любую машину или деталь, ремонт или модификация которой, по нашей оценке, привели к снижению ее надежности, либо которая подверглась неправильной эксплуатации, халатности или аварии.

Для того чтобы гарантия начала действовать, Форма вступления гарантии в силу и отчет о поставке должны быть заполнены и получены компанией Wil-Rich.

ПРОЦЕДУРА ВОСТРЕБОВАНИЯ ПО ГАРАНТИИ

1. Гарантийная форма должна быть возвращена компании Wil-Rich в течение пятнадцати (15) рабочих дней со дня ремонта.
2. Детали, возвращенные в Wil-Rich без официального разрешения, не принимаются. Детали должны оставаться у дилера в течение девяноста (90) дней после подачи востребования по гарантии. Если технический отдел изъявит желание осмотреть детали, упаковочная ведомость будет отправлена дилеру почтой. Упаковочная ведомость должна быть возвращена вместе с деталями. Детали должны быть возвращены с предварительной оплатой в течение тридцати (30) дней с момента получения разрешения. После осмотра деталей и подтверждения гарантии дилеру будет выдан аккредитив на возврат груза.
3. Детали, отбракованные дилером, будут осмотрены торговым представителем, региональным менеджером по продажам или сервисным представителем компании Wil-Rich в течение девяноста (90) дней периода удержания.